

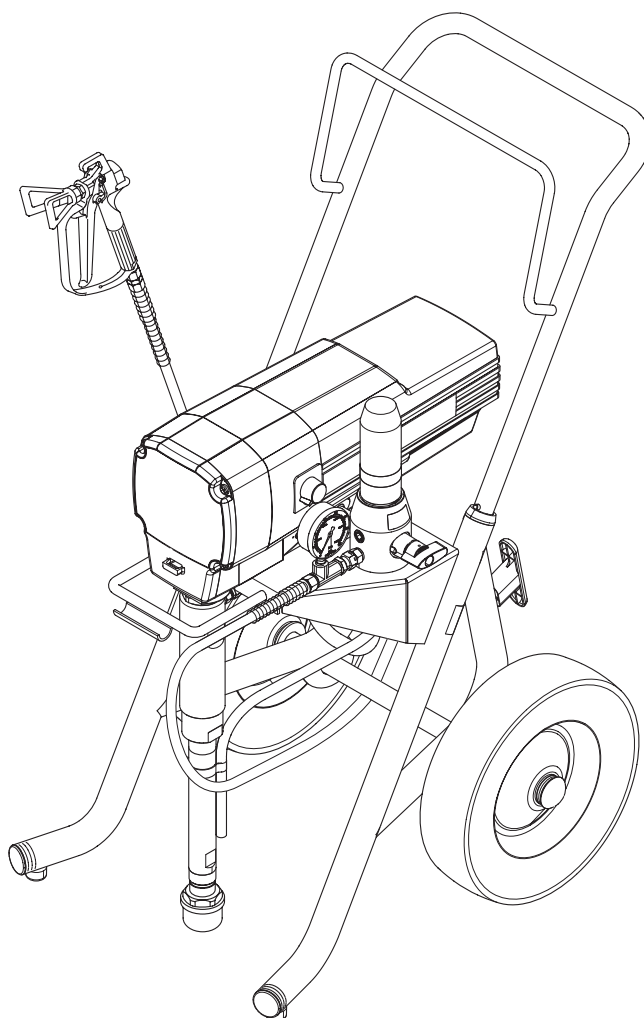
D **GB** **F** **I**



Betriebsanleitung
Operating manual p. 20
Mode d'emploi p. 40
Istruzioni per l'uso..... p. 60

Airless Hochdruck-Spritzgerät
Airless high-pressure spraying unit
Groupe de projection à haute pression
Impianto per la verniciatura a spruzzo ad alta pressione Airless

Model:
0558060



Performance Series 1150e

Attention!

Danger de blessure par injection de produit!
Les groupes „Airless“ produisent des pressions de projection extrêmement élevées

1

Ne jamais exposer les doigts, les mains ou d'autres parties du corps au jet!



Ne jamais diriger le pistolet vers soi, vers d'autres personnes ou vers des animaux.



Utiliser toujours le pistolet muni de sa protection.

Ne traitez pas une blessure par injection comme simple coupure. En cas de blessure de la peau par l'injection de peintures ou de solvants, consultez sans retard un médecin. Renseignez le médecin sur la nature de la peinture ou du solvant utilisés.



2

Avant toute mise en service, respecter les points suivants conformément aux instructions de service :

1. Ne jamais utiliser un équipement défectueux.
2. Verrouiller le pistolet Titan par le levier de sécurité à la gâchette.

3. Assurer la mise à la terre correcte. La prise de réseau doit être équipée d'un contact de protection (terre).



4. Vérifier et respecter les pressions admissibles pour le flexible et le pistolet.



5. Contrôler l'étanchéité de tous les raccords.

3

Respecter sans faute les instructions relatives au nettoyage et à l'entretien réguliers du matériel.



Avant toute intervention sur le matériel et pendant chaque interruption de travail, observer les règles suivantes

1. Evacuer la pression du pistolet et du flexible.

0 bar



2. Verrouiller le pistolet Titan par le levier de sécurité à la gâchette.



3. Arrêter le groupe.



Ne négligez pas la sécurité

Contenu

	Page		Page
1. Prescriptions de sécurité pour la projection Airless	42	9. Dépannage	51
1.1 Consignes de mise à la terre	43	10. Entretien	52
2. Généralités d'utilisation	44	10.1 Entretien général.....	52
2.1 Domaine d'utilisation	44	10.2 Flexible à haute pression	52
2.2 Produits de revêtement.....	44	11. Réparations du matériel	52
3. Description du matériel	44	11.1 Vanne de décharge.....	52
3.1 Le procédé Airless	44	11.2 Clapet d'admission et de refoulement.....	52
3.2 Fonctionnement du matériel.....	44	11.3 Garnitures	53
3.3 Légende de l'illustration Performance Series 1150e.....	45	11.4 Remplacement du bloc moteur	54
3.4 Illustration Performance Series 1150e.....	45	11.5 Remplacement des engrenages	55
3.5 Caractéristiques techniques.....	46	11.6 Remplacement du transducteur	56
3.6 Transport.....	46	11.7 Schéma électrique Performance Series 1150e.....	57
3.7 Transport par véhicule	46	12. Accessoires pour Performance Series 1150e	58
4. Mise en service	46	13. Annexe	59
4.1 Flexible à haute pression, pistolet de projection et huile de balayage	46	13.1 Choix des buses.....	59
4.2 Bouton de réglage de la pression – positions de réglage.....	46	13.2 Entretien et nettoyage de buses Airless en carbure	59
4.3 Branchement au réseau.....	46	Liste des pièces de rechange ensemble principal	80
4.4 Première mise en service nettoyage du produit de conservation	46	Liste des pièces de rechange carter d'engrenages	82
4.5 Mise en service du matériel avec le produit de revêtement	47	Liste des pièces de rechange pompe à peinture	84
5. Technique de projection	48	Liste des pièces de la boîte à engrenages	86
6. Manipulation du flexible à haute pression	48	Liste de pièces de rechange filtre haute pression	88
6.1 Flexible à haute pression	48	Liste des pièces de rechange chariot haut	90
7. Interruptions de travail	48	Garantie	93
8. Nettoyage du groupe (mise hors service)	49		
8.1 Nettoyage extérieur du groupe.....	49		
8.2 Nettoyage du filtre haute pression	49		
8.3 Nettoyage du pistolet Airless.....	50		

1. Prescriptions de sécurité pour la projection Airless

Veillez lire et être sûr de comprendre toutes les informations contenues dans ce manuel avant d'utiliser l'appareil. Lorsque vous pénétrez dans une zone qui contient les symboles suivants, soyez particulièrement vigilant et vérifiez que les systèmes de sécurité sont bien installés.



Ce symbole indique un risque potentiel pouvant entraîner des blessures graves ou même mortelles. Vous trouverez ci-après d'importantes consignes de sécurité.



Ce symbole indique un risque potentiel pour vous ou pour l'appareil. D'importantes informations sur la manière d'éviter tout dommage de l'équipement ou d'éviter des blessures légères sont indiquées ci-après.



Ce type de symbole de danger fait référence aux risques liés à une opération donnée. Tenez compte des mesures de sécurité indiquées.












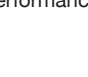

Les notes contiennent des informations qui doivent être consciencieusement respectées.





	<p>RISQUE : BLESSURE PAR PROJECTION – Un courant de liquide à haute pression produit par cet équipement peut percer la peau et les tissus sous-cutanés, et entraîner des blessures graves ou une amputation.</p>
	<p>N'ESSAYEZ PAS DE TRAITER UNE BLESSURE PAR PROJECTION COMME UNE SIMPLE COUPURE ! Les blessures par projection peuvent entraîner une amputation. Consultez immédiatement un médecin.</p>
<p>La pression de liquide maximale de fonctionnement du pistolet est de 214 bar (21,4 MPa, 3 100 PSI).</p>	
	<p>PRÉVENTION :</p> <ul style="list-style-type: none"> NE dirigez JAMAIS le pistolet vers une partie du corps, quelle qu'elle soit. NE laissez JAMAIS une partie du corps entrer en contact avec le flux de liquide. NE laissez JAMAIS votre corps au contact d'une fuite dans le tuyau de liquide. NE placez JAMAIS vos mains devant le pistolet. Les gants ne constituent pas un rempart suffisant contre les blessures par projection.
<p>0 bar</p>	<ul style="list-style-type: none"> Bloquez TOUJOURS la gâchette du pistolet, éteignez la pompe et vidangez toute la pression avant toute opération d'entretien, avant de nettoyer une buse ou une protection, avant de changer une buse ou si vous laissez l'appareil sans surveillance. La pression ne s'évacue pas simplement en éteignant le moteur. La vanne PRIME/SPRAY ou la vanne de décharge de la pression doivent être placées dans les positions souhaitées pour vidanger la pression.
	<ul style="list-style-type: none"> Conservez TOUJOURS la protection de la buse en place lorsque vous pulvérisez. La protection de la buse fournit une certaine protection mais il s'agit principalement d'un système d'alarme. N'utilisez JAMAIS un pistolet pulvérisateur sans blocage de gâchette et sans protection de gâchette. Enlevez TOUJOURS la buse de pulvérisation avant de rincer ou de nettoyer le système.
	<ul style="list-style-type: none"> Le tuyau de peinture peut présenter des fuites dues à l'usure, aux pincements et aux mauvaises utilisations. Toute fuite peut entraîner une projection de matériau dans la peau. Vérifiez soigneusement le tuyau avant chaque utilisation.
	<ul style="list-style-type: none"> Tous les accessoires doivent pouvoir travailler à la pression de travail maximale du pulvérisateur ou au-dessus. Ceci concerne les buses de pulvérisation, les pistolets, les rallonges et le tuyau.

	<p>REMARQUE POUR LE MÉDECIN :</p> <p>Les projections de peinture dans la peau entraînent des blessures graves. Il est important de traiter la blessure aussi tôt que possible. NE retardez PAS le traitement pour rechercher la toxicité. La toxicité est importante lorsque des enduits sont directement injectés dans le sang. Il peut être recommandé de consulter un chirurgien plastique ou un spécialiste de la chirurgie reconstructrice de la main.</p>
--	---

	<p>RISQUE : EXPLOSION et INCENDIE – Les émanations de solvants et de peintures peuvent exploser ou s'enflammer. Elles peuvent entraîner des blessures graves et/ou des dégâts matériels.</p>
	<p>PRÉVENTION :</p> <ul style="list-style-type: none"> Prévoyez un système puissant d'échappement et d'aération dans la zone de pulvérisation afin d'éviter l'accumulation de vapeurs inflammables.
	<ul style="list-style-type: none"> Évitez toutes sources d'ignition telles que les étincelles d'électricité statique, les appareils électriques, les flammes, les témoins lumineux, les objets chauds et les étincelles lors du branchement et débranchement de fils électriques ou lors du fonctionnement d'interrupteurs.
	<ul style="list-style-type: none"> Rincez toujours l'appareil dans un conteneur métallique isolé, avec une pression de pompe faible, et une fois la buse de pulvérisation démontée. Maintenez fermement le pistolet contre le côté du conteneur pour relier le conteneur à la masse et empêcher la formation d'étincelles d'électricité statique.
	<ul style="list-style-type: none"> Le plastique peut entraîner la formation d'étincelles statiques. N'installez jamais de parois en plastique pour fermer la zone de vaporisation. N'utilisez pas de chiffon en plastique lorsque vous pulvérisez des matériaux inflammables.
	<ul style="list-style-type: none"> Ne fumez pas dans la zone de pulvérisation.
	<ul style="list-style-type: none"> Prévoyez un extincteur en bon état de marche dans la zone.
	<ul style="list-style-type: none"> Placez le vaporisateur à au moins 6,1 m de l'objet à pulvériser dans une surface bien ventilée (ajoutez une rallonge de tuyau au besoin). Les vapeurs inflammables sont souvent plus lourdes que l'air. La surface au sol doit être extrêmement bien ventilée. La pompe contient des parties de formation d'arc qui émettent des étincelles et peuvent enflammer les vapeurs.
	<ul style="list-style-type: none"> Les équipements et objets contenus dans et autour de la zone de pulvérisation doivent être correctement reliés à la masse pour prévenir les étincelles d'électricité statique.
	<ul style="list-style-type: none"> N'utilisez qu'un tuyau de liquide à haute pression conducteur ou relié à la masse. Le pistolet doit être relié à la masse par les raccords du tuyau. Le fil électrique doit être relié à un circuit relié à la masse (Modèles électriques uniquement).
	<ul style="list-style-type: none"> L'appareil doit être relié à la terre. Utilisez le fil de mise à la terre vert pour brancher l'appareil sur un tuyau à eau, une poutre en acier ou toute autre surface mise à la terre.
	<ul style="list-style-type: none"> Suivez attentivement les avertissements et consignes du fabricant du matériau et du solvant. Pour des raisons de sécurité, veuillez lire la fiche signalétique et les renseignements techniques du fournisseur du matériau de revêtement.
	<ul style="list-style-type: none"> N'utilisez pas de matériaux dont le point d'éclair est inférieur à 21 °C (70 °F). Le point d'éclair correspond à la température à laquelle un liquide produit suffisamment de vapeurs pour s'enflammer. Utilisez la pression la plus basse possible pour rincer l'équipement.

	RISQUE : RISQUE D'EXPLOSION DÙ À DES MATÉRIAUX INCOMPATIBLES – entraîne des blessures graves ou des dégâts matériels.
	PRÉVENTION : <ul style="list-style-type: none"> N'utilisez pas de matériaux contenant de l'eau de javel ou du chlore. N'utilisez pas de solvants de halons tels que le chlorure de méthylène ou le trichloéthane 1,1,1. Ils ne sont pas compatibles avec l'aluminium et peuvent provoquer une explosion. Si vous n'êtes pas sûr de la compatibilité du matériau avec l'aluminium, prenez contact avec votre fournisseur de peinture.

	RISQUE : GÉNÉRALITÉS – peut entraîner des blessures sévères ou des dégâts matériels.
	PRÉVENTION : <ul style="list-style-type: none"> Lisez attentivement toutes les instructions et les consignes de sécurité avant de faire fonctionner l'équipement. Respectez toutes les réglementations locales et nationales concernant la ventilation, la prévention des incendies et le fonctionnement. Lorsque vous appuyez sur la détente, il se produit un mouvement de recul de la main qui tient le pistolet pulvérisateur. Le recul du pistolet pulvérisateur est particulièrement puissant lorsque la buse a été démontée et lorsque la pompe sans air a été réglée sur une pression élevée. Lors du nettoyage sans buse, réglez donc le bouton de contrôle de la pression sur la pression minimale. N'utilisez que des pièces de rechange d'origine. L'utilisateur assume tous les risques s'il utilise des pièces qui ne correspondent pas aux spécifications minimales et aux dispositifs de sécurité du fabricant de la pompe.
	<ul style="list-style-type: none"> Avant chaque utilisation, vérifiez que les tuyaux ne présentent ni coupures, ni fuites, ni signes d'abrasion ou de renflement du revêtement. Vérifiez l'état et le mouvement des raccords. Remplacez immédiatement les tuyaux s'ils sont en mauvais état. Ne réparez jamais un tuyau de peinture. Remplacez-le par un tuyau à haute-pression relié à la masse.
	<ul style="list-style-type: none"> Assurez vous que le cordon d'alimentation, le tuyau à air et les tuyaux de pulvérisation sont disposés de façon à éviter les risques de glissade, de trébuchement ou de chute.
	<ul style="list-style-type: none"> Nettoyez immédiatement les matériaux tombés et le solvant déversé accidentellement, afin d'éviter les risques de glissade.
	<ul style="list-style-type: none"> Respectez TOUJOURS les consignes du fabricant du matériau pour manipuler la peinture et les solvants en toute sécurité.
	<ul style="list-style-type: none"> N'utilisez pas cet appareil dans des ateliers couverts, conformément aux réglementations pour la prévention des incendies.
	<ul style="list-style-type: none"> Débranchez toujours le fil électrique du réseau avant de travailler sur un appareil (appareils électriques uniquement).
	<ul style="list-style-type: none"> Ayez toujours le cordon d'alimentation en vue pendant l'utilisation, afin d'éviter les arrêts ou les démarrages accidentels.
	<ul style="list-style-type: none"> Munissez-vous d'une protection auditive. Le bruit émis par cet appareil peut dépasser les 85 dB(A).
	<ul style="list-style-type: none"> Appareils de plus de 36 kg. Trois personnes sont nécessaires pour les soulever.
	<ul style="list-style-type: none"> Ne laissez jamais cet outil sans surveillance. Tenez-le hors de portée des enfants ou des personnes non familiarisées avec le fonctionnement des équipements sans air. Ne déplacez pas l'appareil lorsque ce dernier fonctionne. Ne vaporisez pas à l'extérieur en cas de vent.

	RISQUE : VAPEURS DANGEREUSES – Les peintures, solvants, insecticides et autres matériaux peuvent être nocifs en cas d'inhalation ou de contact avec la peau. Les vapeurs peuvent entraîner de sérieuses nausées, des syncopes ou des empoisonnements.
  	PRÉVENTION : <ul style="list-style-type: none"> Utilisez un système de respiration ou un masque s'il existe un risque d'inhalation de vapeurs. Lisez attentivement toutes les instructions fournies avec le masque pour vous assurer qu'il fournit bien la protection nécessaire. Portez des protections oculaires. Portez des vêtements de protection selon les indications du fabricant de l'enduit.

1.1 Consignes de mise à la terre



Les modèles électriques doivent être reliés à la terre. En cas de court-circuit électrique, la mise à la terre réduit les risques de choc électrique en fournissant un fil d'échappement pour le courant électrique. Ce produit est équipé d'un câble avec un fil de mise à la terre et une fiche de mise à la terre adaptée. La prise doit être branchée dans un orifice correctement installé et relié à la terre, conformément aux réglementations et lois locales en vigueur.



DANGER – Une installation incorrecte de la fiche de mise à la terre peut entraîner un risque de choc électrique. Si vous devez réparer ou remplacer le câble ou la fiche d'alimentation, ne branchez pas un fil de mise à la terre vert à une borne à lame plate. Le fil isolé avec une surface extérieure verte à bandes jaunes ou non est le fil de mise à la terre et doit être branché sur la fiche de mise à la terre.

Vérifiez avec un électricien qualifié ou un agent d'entretien si vous n'avez pas totalement compris les instructions de mise à la terre ou si vous avez un doute concernant le branchement de l'appareil à la terre. Ne modifiez pas la prise fournie. Si la fiche d'alimentation n'entre pas dans la prise murale, faites installer une prise murale par un électricien qualifié.



Mise en garde – Le cordon d'alimentation de cet équipement agit en tant que commutateur d'arrêt/éteignant l'appareil en cas d'urgence. Le cordon d'alimentation doit être placé près d'une prise de courant libre et facilement accessible.

Travaux et réparations sur l'équipement électrique:

Faire effectuer ces interventions uniquement par un électricien. Nous déclinons toute responsabilité dans le cas d'une installation incorrecte.

Une liste de matériaux utilisés dans la fabrication de l'équipement sera fournie sur demande pour valider la compatibilité avec les matériaux de revêtement qui seront utilisés.

Température de fonctionnement

Cet équipement fonctionnera correctement à sa température ambiante visée, entre +10°C et +40°C au moins.

Humidité relative

Cet équipement fonctionnera correctement dans un milieu ayant une humidité relative de 50 %, à +40°C. Une humidité relative plus élevée peut être permise à des températures plus basses.

L'acheteur doit prendre des mesures afin d'éviter les effets destructeurs de la condensation accidentelle.

Altitude

Cet équipement fonctionnera correctement jusqu'à 2 100 m au-dessus du niveau moyen de la mer.

Transport et entreposage

Cet équipement résistera aux températures de transport et d'entreposage entre -25°C et +55°C et jusqu'à +70°C pour des périodes courtes, ou il est protégé pour résister à ces températures.

Son emballage prévient les dommages des effets de l'humidité, de la vibration et des coups normaux.

2. Généralités d'utilisation

2.1 Domaines d'utilisation

Tous les travaux de peinture (laque, vernis) à l'atelier et au chantier, petits travaux de vinyle avec le pistolet à projeter ou le rouleau Airless à alimentation interne.

Exemples d'objets à peindre

Portes, châssis de porte, garde-fous, meubles, revêtement en bois, clôtures, radiateurs et pièces en acier, plafonds et murs à l'intérieur.

2.2 Produits de revêtement

Produits utilisables



Veiller à la qualité Airless des produits utilisés.

Peintures aquasolubles et à base de solvant, produits à deux composants, dispersions, peintures Latex.

Mise en œuvre d'autres produits seulement avec l'accord de Titan.

Filtrage

Malgré l'utilisation d'un filtre d'aspiration, et d'un tamis dans la crosse du pistolet, le tamisage préalable du produit est généralement recommandé.

Bien remuer le produit, avant l'utilisation.



Attention: Si le produit est remué avec un agitateur mécanique, éviter la formation de bulles d'air dans le produit qui pourraient entraîner des arrêts de fonctionnement.

Viscosité

Le matériel permet la mise en œuvre de produits de haute viscosité jusqu'à 30.000 mPa·s.

Si les produits à haute viscosité ne sont pas aspirés, diluer conformément aux prescriptions du fournisseur.

Produits à deux composants

Respecter scrupuleusement le temps d'utilisation correspondant (vie en pot). Rincer et nettoyer le matériel à l'intérieur de ce temps avec le produit de nettoyage adéquat.

Produits à charges abrasives

Ces produits entraînent une forte usure des vannes, flexible, pistolet et buse. La durée utile de ces éléments peut ainsi être fortement réduite.

3. Description du matériel

3.1 Le procédé Airless

Le domaine principal d'utilisation est l'application de couches épaisses de produits visqueux sur grandes surfaces avec débit élevé.

La pompe à piston aspire le produit et le refoule sous pression vers la buse. En passant par l'orifice de la buse avec une pression de maximum 214 bar (21,4 MPa) le produit est éclaté en très fines particules.

Etant donné l'absence d'air dans ce système, il est connu sous le nom „AIRLESS“ (sans air).

Ce procédé de projection comporte les avantages tels que pulvérisation très fine, peu de brouillard, surfaces lisse sans bulles. A part de ces avantages, il y a lieu de mentionner la vitesse de travail et la maniabilité.

3.2 Fonctionnement du matériel

Pour mieux comprendre le fonctionnement, voici une brève description de la conception technique:

Titan Performance Series est un matériel de projection par haute pression à entraînement électrique.

Un engrenage transmet la rotation sur un vilebrequin, qui de son côté imprime au piston de la pompe de produit un mouvement alternatif.

A la montée du piston, la soupape d'aspiration s'ouvre automatiquement. A la descente, le clapet de refoulement s'ouvre à son tour.

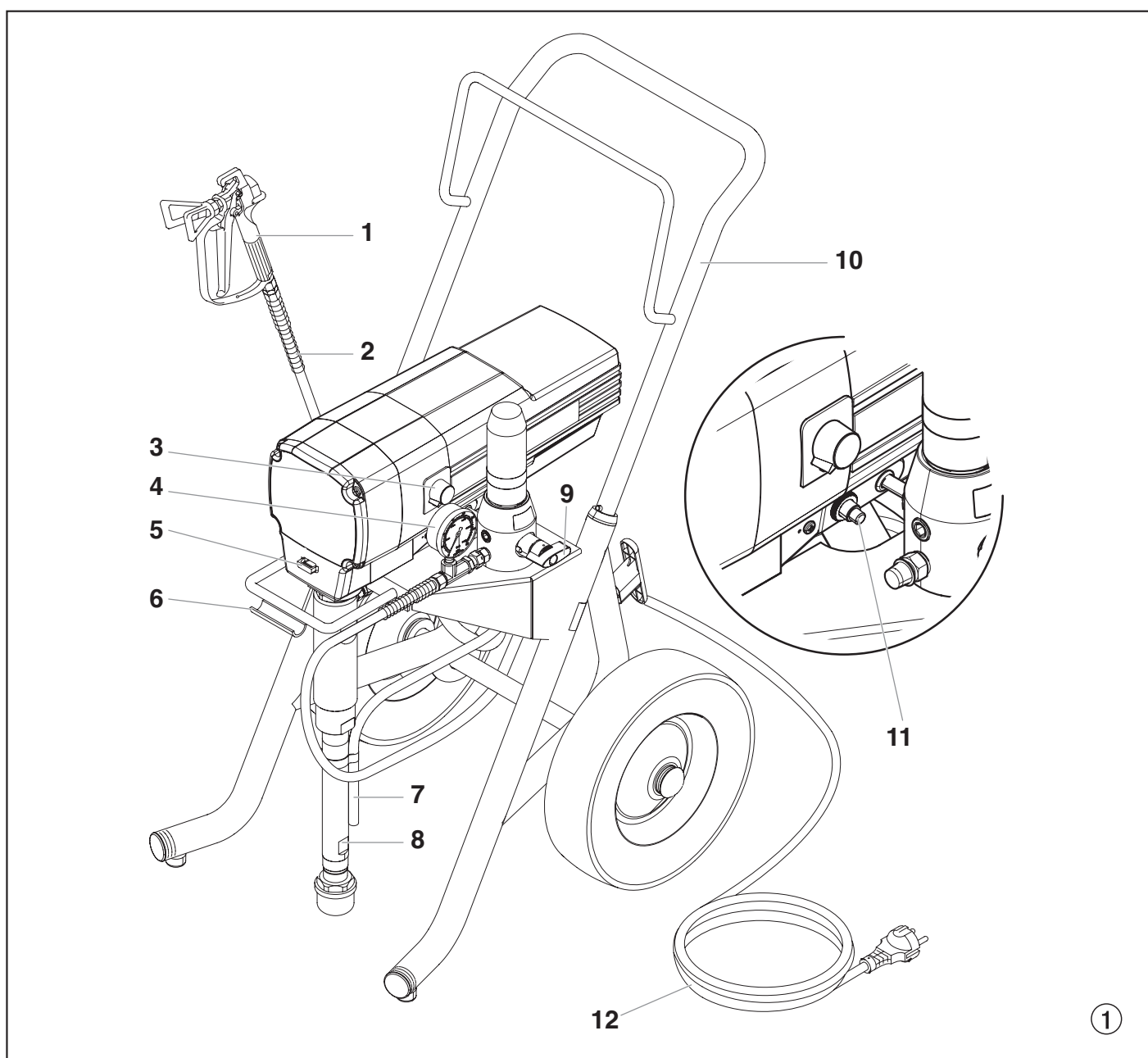
Le produit de revêtement est transporté sous une pression élevée à travers le flexible haute pression au pistolet, où il est éclaté au passage de la buse.

Le régulateur de pression règle le débit ainsi que la pression de service du produit de revêtement.

3.3 Légende de l'illustration Performance Series 1150e

- | | |
|--|--|
| 1 Pistolet de projection | 7 Tuyau de retour |
| 2 Flexible haute pression | 8 Tuyau d'aspiration |
| 3 Bouton de réglage de la pression /
Interrupteur ON/MARCHE - OFF/ARRET | 9 Vanne de décharge
position verticale du levier - PRIME (↻ circulation)
position horizontale du levier - SPRAY (↗ projection) |
| 4 Manomètre | 10 Chariot haut |
| 5 Orifice de remplissage pour Piston Lube
(pour réduire l'usure des garnitures) | 11 Disjoncteur à maximum |
| 6 Crochet de seau | 12 Cordon d'alimentation |

3.4 Illustration Performance Series 1150e



3.5 Caractéristiques techniques

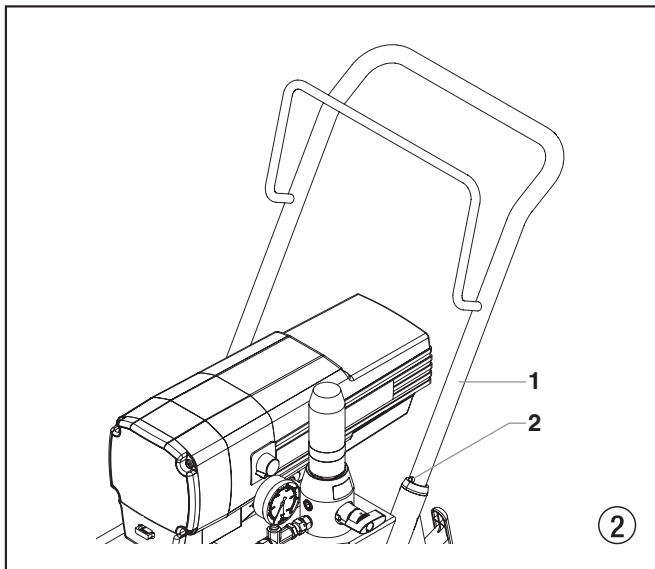
Tension :	220~240 Volt AC, 50/60 Hz
Courant maximal absorbé :	8,5 A @ 230VAC
Cordon d'alimentation :	3 x 1,5 mm ² – 6 m
Puissance absorbée:	1300 Watt
Pression de service maximale :	214 bar (21,4 MPa)
Débit à 120 bar (12 MPa) avec de l'eau :	3,2 l/min
Orifice de buse maximal :	0,033 pouces – 0,84 mm
Température maximale du produit de revêtement :	43°C
Viscosité maximale :	30.000 mPa·s
Poids :	47,6 kg
Flexible haute pression spécial :	6,35 mm, 15 m-18 NPSM
Encombrement (L x P x H) :	605 x 540 x 745 mm
Vibration:	Le pistolet pulvérisateur ne dépasse 2,5m/s ²
Niveau sonore maximal :	80 dB (A) *

* lieu de mesure: distance latéral au matériel 1 m, à 1,60 m du sol, pression de fonctionnement 120 bar (12 MPa), sol réverbérant.

3.6 Transport

Pousser ou tirer le matériel

Sortir la poignée (fig. 2, pos. 1) en butée. Pour rentrer la poignée - enfoncer les boutons (2) sur les tubes du châssis, puis rentrer la poignée.



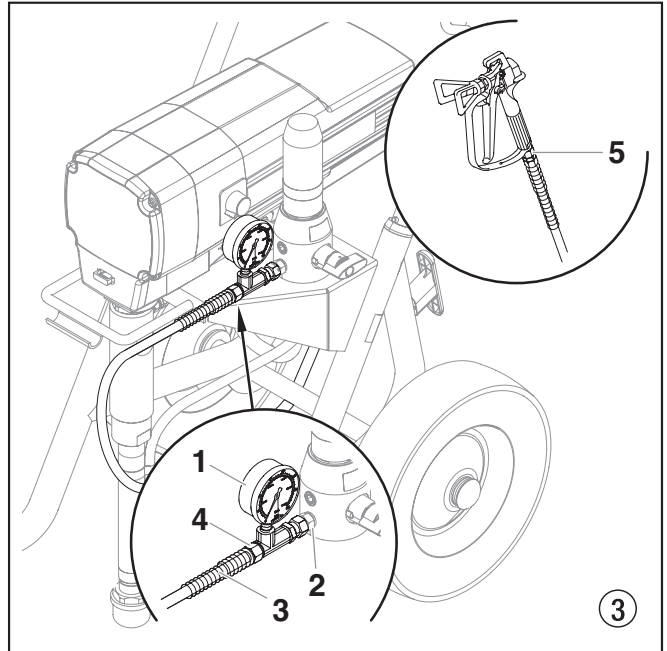
3.7 Transport par véhicule

Assurer le matériel par des moyens de fixation appropriés

4. Mise en service

4.1 Flexible à haute pression, pistolet de projection et huile de balayage

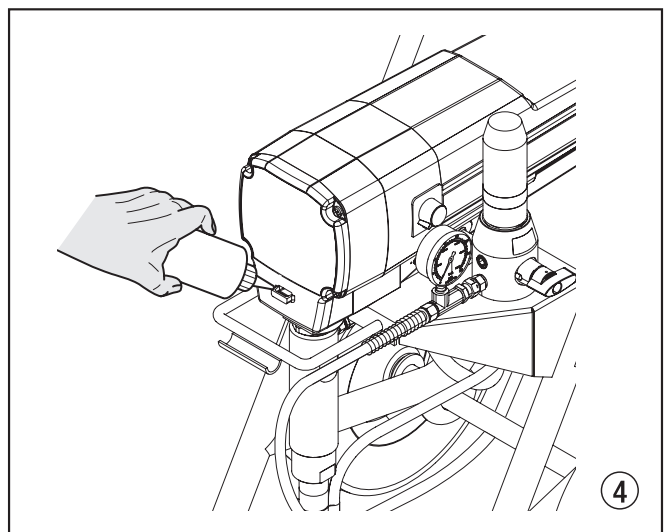
1. Visser le manomètre complet (1) sur la sortie de produit (fig. 3, pos. 2).
2. Visser le flexible haute pression (3) sur le manomètre (4).
3. Visser le pistolet (5) avec sa buse sur le flexible.
4. Bien serrer les écrous de fixation du flexible pour éviter des fuites de produit.



5. Remplir Piston Lube (fig. 4) dans le compartiment sur le côté frontal du matériel. Eviter le trop-plein qui pourrait s'écouler dans le réservoir du produit de revêtement.

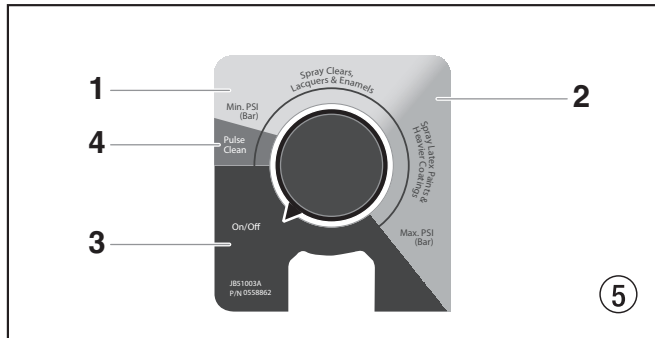


Piston Lube sert à réduire l'usure des garnitures.



4.2 Bouton de réglage de la pression - positions de réglage (fig. 5)

1. Zone jaune (Minimal Bar - 115 Bar)
2. Zone vert (115 - 230 Bar)
3. Zone noir (pompe éteinte)
4. Zone rouge (pression pulsative pour le nettoyage)



4.3 Branchement au réseau



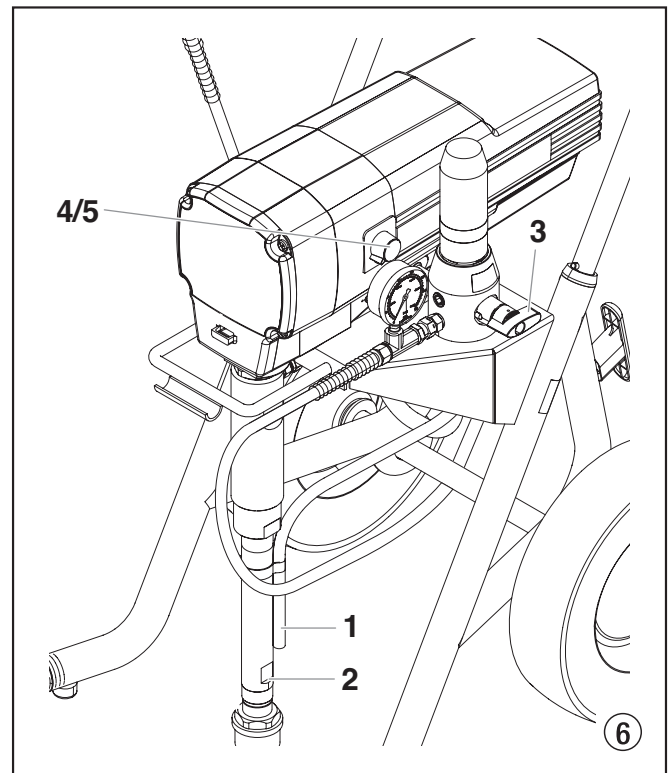
Brancher obligatoirement sur une prise avec contact de sécurité mis à la terre.

Attention

Avant le branchement au réseau, veiller à la concordance entre la tension de réseau et la tension indiquée sur la plaque signalétique du matériel.

4.4 Première mise en service - nettoyage du produit de conservation

1. Plonger le tube d'aspiration (fig. 6. pos. 2) et le tuyau de retour (1) dans un récipient contenant un produit de nettoyage approprié.
2. Ouvrir la vanne de décharge (3) à la position PRIME = (↻ circulation).
3. Mettre le matériel en marche (4) ON (marche).
4. Tournez le bouton de commande de pression (5) jusqu'à la zone jaune (= pression minimale).
5. Attendre que le produit de nettoyage revienne au tuyau de retour.
6. Fermer la vanne de décharge, position SPRAY = (↖ projection).
7. Tirer la gâchette du pistolet.
8. Projeter le produit de nettoyage en circulation dans un réservoir ouvert.



4.5 Mise en service du matériel avec le produit de revêtement

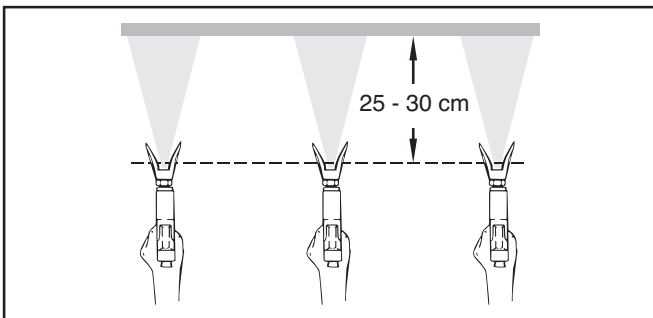
1. Plonger le tube d'aspiration (fig. 6, pos. 2) et de retour (1) dans le récipient avec le produit.
2. Ouvrir la vanne de décharge (3) à la position PRIME = (↻ circulation).
3. Mettre le matériel en marche (4) ON (marche).
4. Tournez le bouton de commande de pression (5) jusqu'à la zone jaune (= pression minimale).
5. Attendre que le produit revienne au tuyau de retour.
6. Fermer la vanne de décharge, position SPRAY (↖ projection).
7. Tirer la gâchette à plusieurs reprises et projeter dans un récipient collecteur, jusqu'à ce que le produit sorte du pistolet sans interruption.
8. Augmenter la pression en tournant progressivement le bouton de réglage. Contrôler le résultat et, le cas échéant, augmenter la pression pour optimiser la pulvérisation. Régler toujours la pression de façon à obtenir une bonne pulvérisation avec le bouton à la position la plus basse possible.
9. Le matériel est prêt à travailler.

5. Technique de projection

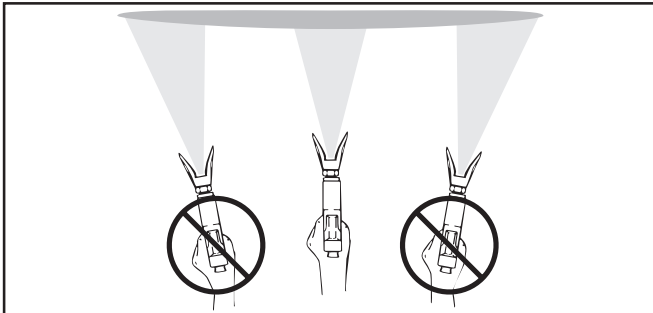


Risque d'injection. Ne pulvérisez pas sans avoir installé au préalable le protège-embout. N'appuyez JAMAIS sur la gâchette du pistolet si l'embout n'est pas sur la position de pulvérisation ou de débouchage. Bloquez toujours la gâchette du pistolet avant d'enlever, de remplacer ou de nettoyer l'embout.

Le secret pour réaliser un bon travail de peinture est d'appliquer une couche homogène sur toute la surface. Déplacez votre bras à une vitesse constante et maintenez le pistolet de pulvérisation à une distance régulière de la surface. La meilleure distance de pulvérisation entre l'embout et la surface est de 25-30 cm.

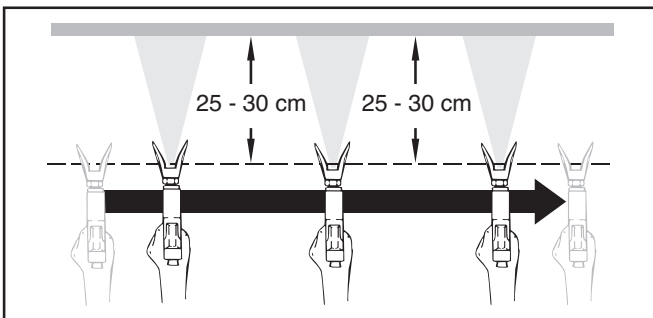


Maintenez le pistolet de pulvérisation à angle droit par rapport à la surface. Pour ce faire, vous devez faire des allers-retours avec tout le bras au lieu de simplement plier le poignet.



Maintenez le pistolet de pulvérisation perpendiculaire à la surface pour que la couche ne soit pas plus épaisse d'un côté que de l'autre.

Actionnez le pistolet après avoir commencé le passage. Relâchez la gâchette avant la fin du passage. Le pistolet pulvérisateur doit être en mouvement au moment d'appuyer sur la gâchette ou de la relâcher. Faites chevaucher les passages sur environ 30 %, pour garantir une couche uniforme.



Si les bords de projection sont trop nets ou s'il y a des bandes dans le jet, il faut soit augmenter la pression de projection soit diluer davantage le produit.

6. Manipulation du flexible à haute pression

Il faut éviter de trop plier le flexible; le plus petit rayon ne doit pas être inférieur à 20 cm.

Protéger le flexible contre le passage de véhicules et éviter le frottement sur des arêtes vives.



**Ne jamais utiliser un flexible défectueux. Danger de blessure!
Ne jamais essayer de réparer un flexible endommagé!**

6.1 Flexible à haute pression

Le groupe est équipé d'un flexible spécialement adapté aux pompes à piston.



Pour des raisons de fonctionnement, de sécurité et de durée de vie utiliser toujours un flexible à haute pression original de Titan.

7. Interruptions de travail

- Ouvrir la vanne de décharge, position PRIME (↻ circulation).
- Tournez le bouton de commande de pression jusqu'à la zone noire (= pas de pression).
- Tirer la gâchette du pistolet afin d'évacuer la pression du flexible et du pistolet.
- Verrouiller le pistolet, (voir mode d'emploi du pistolet).
- S'il faut nettoyer une buse standard, voir page 59, point 13.2. S'il s'agit d'un autre modèle de buse, procéder en fonction du mode d'emploi respectif.
- Laisser le tube d'aspiration et de retour dans le produit ou les pivoter/plonger dans un produit de nettoyage correspondant.



Attention

Lors de la mise en œuvre de peintures à séchage rapide ou d'un produit à deux composants, rincer sans faute le groupe à l'intérieur du temps d'utilisation avec le produit de nettoyage adéquat.

8. Nettoyage du groupe (mise hors service)

La propreté est le garant le plus sûr pour un fonctionnement sans incidents. Après avoir terminé le travail, nettoyer le matériel. Il faut éviter absolument que des restes du produit sèchent dans le groupe. Le produit utilisé pour le nettoyage (point éclair supérieur à 21°C) doit correspondre au produit de revêtement employé.

- **Verrouiller le pistolet**, voir mode d'emploi du pistolet

Démonter et nettoyer la buse.

Buse standard voir page 59, point 13.2, Si une buse d'un autre type est montée voir la notice y relative.

1. Sortir le tuyau d'aspiration du produit de revêtement.
2. Fermer la vanne de décharge, position SPRAY (↗ projection).
3. Mettre le matériel en marche ON (MARCHE).
4. Tirer la gâchette du pistolet pour pomper les restes du produit contenues dans le tuyau d'aspiration, le flexible et le pistolet dans un récipient ouvert.



En cas de produits à base de solvant, le récipient doit être mis à la terre.



**Prudence! Ne pas pomper ou projeter dans un récipient à petite ouverture!
Voir prescriptions de sécurité.**

5. Plonger le tuyau d'aspiration et le tuyau de retour dans un récipient contenant le produit de nettoyage approprié.
6. Tournez le bouton de commande de pression jusqu'à la zone rouge (= pression pulsative pour le nettoyage).
7. Ouvrir la vanne de décharge, position PRIME (↻ circulation).
8. Pomper le produit de nettoyage pendant quelques minutes en circuit fermé.
9. Fermer la vanne de décharge, position SPRAY (↗ projection).
10. Tirer la gâchette du pistolet.
11. Pomper les restes du produit de nettoyage dans un récipient ouvert pour vider le matériel.
12. Arrêter le matériel OFF (ARRET).

8.1 Nettoyage extérieur du groupe



Tirer d'abord la fiche de la prise de secteur.



Attention

**Danger de court-circuit par la pénétration d'eau!
Ne jamais utiliser un jet ou de la vapeur sous pression pour le nettoyage.**

Nettoyer l'extérieur du groupe à l'aide d'un chiffon imbibé du produit de nettoyage adéquat.

8.2 Nettoyage du filtre haute pression

Nettoyer régulièrement la cartouche du filtre.

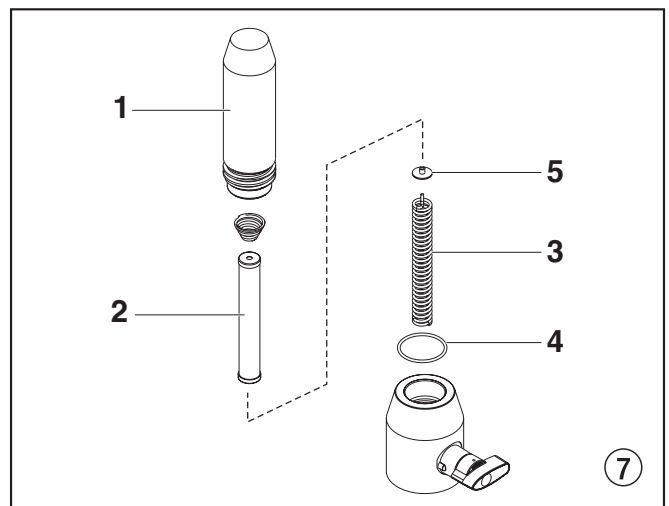
Un filtre haute pression encrassé ou bouché compromet le résultat de projection ou occasionne le bouchage de la buse.

1. Tournez le bouton de commande de pression jusqu'à la zone noire (= pas de pression).



Tirer la fiche de la prise de secteur.

2. Ouvrir la vanne de décharge, position PRIME (↻ circulation).
3. Dévisser le corps de filtre (fig. 7, pos. 1) à l'aide d'une clé à bande.
4. Retirer la cartouche (2) du ressort (3).
5. Nettoyer toutes les pièces avec un produit approprié. Le cas échéant, remplacer la cartouche.
6. Contrôler le joint torique, si nécessaire, le remplacer.
7. Appliquer la rondelle d'appui (5) contre le ressort (3). Glisser la cartouche (2) sur le ressort.
8. Visser le corps de filtre (1) et serrer à fond avec la clé à bande.



9. Dépannage

Défaut	Cause possible	Remède
A. Le matériel ne démarre pas	<ol style="list-style-type: none"> Absence de secteur. Réglage de pression trop bas. Interrupteur ON/OFF (MARCHE/ARRET) défectueux. 	<ol style="list-style-type: none"> Contrôler l'alimentation. Tourner le bouton pour augmenter la pression. Remplacer
B. La pompe n'aspire pas	<ol style="list-style-type: none"> La vanne de décharge est sur SPRAY (↗ projection). Le filtre sort du produit et aspire de l'air. Filtre bouché. Tuyau d'aspiration/Tube d'aspiration desserré, la pompe aspire de l'air. 	<ol style="list-style-type: none"> Tourner la vanne de décharge sur PRIME (↻ circulation). Ajouter du produit. Nettoyer ou remplacer le filtre. Nettoyer les raccords, serrer le tube d'aspiration.
C. La pompe aspire mais la pression ne monte pas	<ol style="list-style-type: none"> Buse fortement usée. Orifice de buse trop grand. Régale de pression trop bas. Filtre bouché. Le produit revient par le tuyau de retour, alors que la vanne de décharge se trouve en position SPRAY (↗ projection). Garnitures collées ou usées. Billes des soupapes usées. Sièges des soupapes usées. 	<ol style="list-style-type: none"> Remplacer Remplacer la buse. Tournez le bouton de commande de la pression dans le sens des aiguilles d'une montre pour augmenter le réglage de la pression. Nettoyer ou remplacer le filtre. Démonter et nettoyer ou remplacer la vanne de décharge. Démonter et nettoyer ou remplacer les garnitures. Démonter et remplacer les billes. Démonter et remplacer les sièges.
D. Le produit sort du haut de la pompe de peinture	<ol style="list-style-type: none"> Garniture supérieure usée. Piston usé. 	<ol style="list-style-type: none"> Démonter et remplacer la garniture. Démonter et remplacer le piston.
E. Le rendement diminue.	<ol style="list-style-type: none"> Pression trop basse. 	<ol style="list-style-type: none"> Tournez le bouton de commande de la pression dans le sens des aiguilles d'une montre pour augmenter le réglage de la pression.
F. Forte pulsation au pistolet	<ol style="list-style-type: none"> Mauvais flexible haut pression. Buse usée ou trop grande. Pression trop élevée. 	<ol style="list-style-type: none"> Pour des raisons de fonctionnement, de sécurité et de durée de vie, utiliser exclusivement des flexibles originaux Titan. Remplacer la buse. Réduire la pression en tournant le bouton sur un chiffre plus bas.
G. Mauvais résultat de projection	<ol style="list-style-type: none"> Buse trop grand pour le produit projeté. Mauvais réglage de la pression. Débit trop faible. La viscosité du produit est trop élevée. 	<ol style="list-style-type: none"> Remplacer la buse. Tourner le bouton de réglage de façon à obtenir une projection correcte. Nettoyer ou remplacer tous les filtres. Diluer suivant les prescriptions du fournisseur.

10. Entretien

10.1 Entretien général

L'entretien du groupe doit être effectué une fois par an par le S.A.V. Titan.

1. Contrôler l'état des flexibles de haute pression, du câble d'alimentation et de la fiche de secteur.
2. Contrôler l'usure des clapets d'admission et de refoulement ainsi que des filtres.

10.2 Flexible à haute pression

Contrôle visuel du tuyau à haute pression (coupures, bosses), spécialement aux environs des raccords, les écrous de fixation doivent tourner librement.

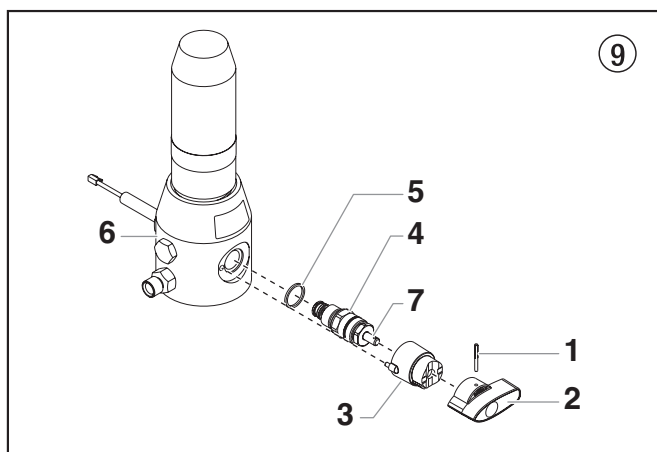
11. Réparations du matériel



Arrêter le matériel OFF (ARRET).
Avant toute intervention, tirer la fiche de la prise de secteur.

11.1 Vanne de décharge

1. Chasser la goupille cannelée (fig. 9, pos. 1) de la poignée (2) en utilisant un chasse-goupille de 2 mm.
2. Retirer la poignée (2) et l'entraîneur (3).
3. Dévisser le corps de vanne complet (4) avec une clé à molette.
4. S'assurer du positionnement correct du joint (5), visser ensuite le corps de soupape complet (4) dans le bloc distributeur (6). Serrer avec une clé à fourche.
5. Aligner l'entraîneur (3) par rapport à l'alésage dans le carter de la pompe à peinture (6). Monter et graisser l'entraîneur.
6. Faire coïncider les alésages de l'axe (7) et de la poignée de vanne (2).
7. Monter la goupille cannelée (1) et tourner la poignée de vanne en position PRIME/SPRAY.

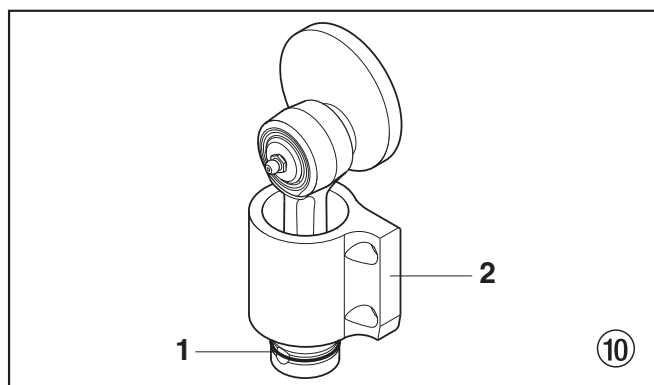


11.2 Clapet d'admission et de refoulement

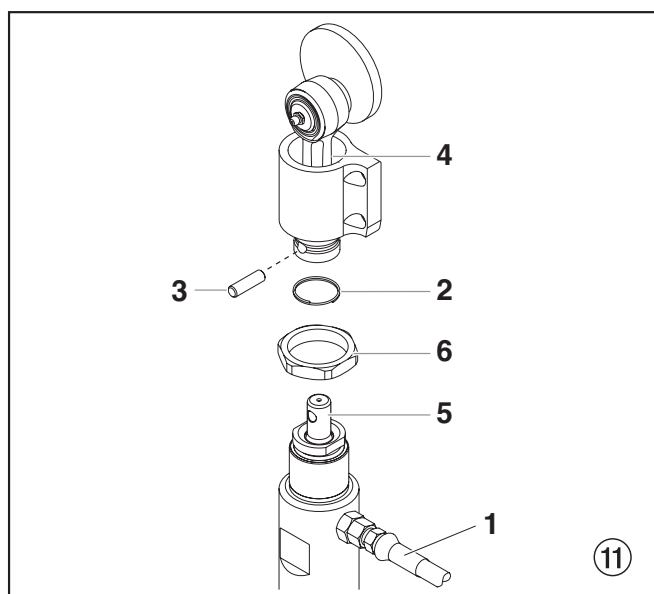
1. Dévisser le 4 vis du couvercle frontal, retirer le couvercle.
2. Mettre le matériel en marche ON et l'arrêter (OFF) de façon à ce que la bague spiralée (fig. 10, pos. 1) soit visible à la bielle en dessous du guide (2).



Danger de contusion – ne pas mettre les doigts ou un outil entre les parties en mouvement.



3. Tirer la fiche de la prise de secteur.
4. Enlever l'agrafe au tube d'aspiration, retirer le tuyau de retour.
5. Dévisser le tuyau de liaison (fig. 11, pos. 1) allant au filtre haute pression.
6. Pivoter le matériel de 90° en arrière pour faciliter le travail sur la pompe de produit.
7. Faites glisser la bague de retenue (2) vers le haut, sur le coulisseau (4), pour faire apparaître la goupille (3).
8. Poussez la goupille (3) vers l'avant, à travers le coulisseau (4) et le piston (5). La goupille tombera, dans une zone prévue pour pouvoir la récupérer.
9. En utilisant une clé, faites tourner le contre-écrou (6) dans le sens inverse des aiguilles d'une montre afin de le desserrer du carter de la boîte à engrenages.



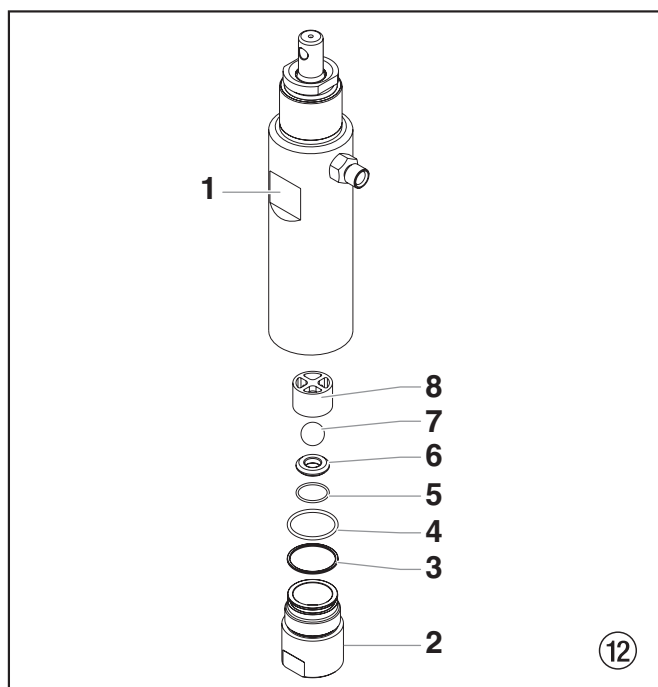
10. Tournez le bloc de la pompe à peinture dans le sens inverse des aiguilles d'une montre pour le faire sortir du carter de la boîte à engrenages.

- Placez le cylindre de la pompe à peinture à la verticale sur un étau en le maintenant au niveau de ses parties plates (Fig. 12, pos. 1).



Ne serrez pas excessivement l'étau. Cela pourrait endommager le cylindre.

- Dévissez et retirez du cylindre le corps du clapet d'admission (2).
 - Retirez la rondelle (3), le joint torique (4), le joint torique (5), le siège du clapet d'admission (6), la bille du clapet d'admission (7) et le guide de bille supérieur (8).
 - Nettoyez toutes les pièces avec le produit décapant approprié.
- Contrôlez l'état d'usure du corps du clapet d'admission (2), du siège du clapet d'admission (6) et de la bille du clapet d'admission (7) et remplacez-les si nécessaire. Si le siège du clapet d'admission (6) n'est usé que d'un seul côté, retournez-le.



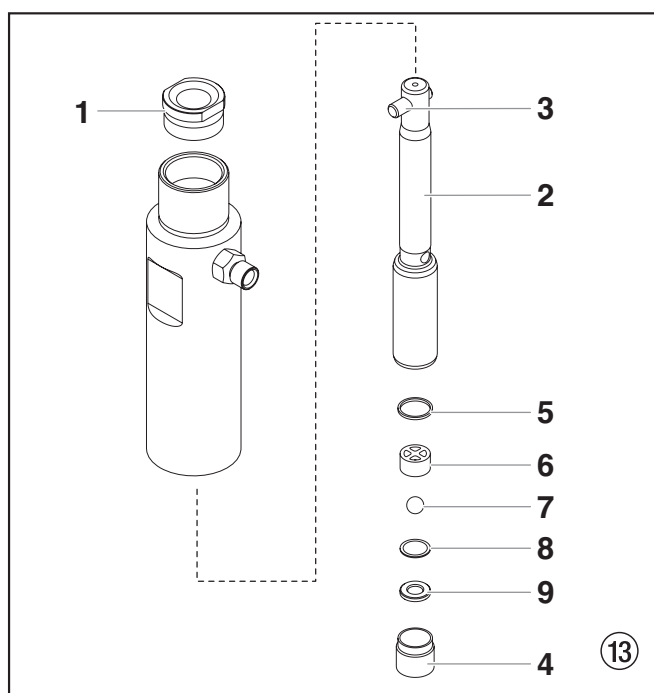
- À l'aide d'une clé, enlevez la pièce de retenue du joint supérieur (Fig. 13, pos. 1).
- Ôtez la tige de piston (2) en la faisant glisser par le bas du cylindre.
- Contrôlez l'état d'usure de la tige du piston (2) et remplacez-la si nécessaire.
- Enlevez le cylindre de l'étau.
- Insérez la goupille (3) dans l'orifice présent en haut de la tige du piston (2) et serrez l'étau de part et d'autre de la goupille. Ceci permettra de maintenir la tige du piston en position pour le démontage.



Ne prenez pas directement la tige de piston dans l'étau. Cela l'endommagerait.

- À l'aide d'une clé hexagonale 3/8", dévissez le corps du clapet de refoulement (4) et retirez-le du piston (2).
- Retirez le joint supérieur (5), le guide de bille supérieur (6), la bille du clapet de refoulement (7), la rondelle (8) et le siège du clapet de refoulement (9).

- Nettoyez tous les fragments d'usure et inspectez la pièce de retenue (1) et le siège du clapet de refoulement (9). Si le siège est endommagé, retournez-le ou remplacez-le.
- Remontez l'ensemble du clapet de refoulement sur la tige du piston (2) en suivant les mêmes instructions que pour le démontage, dans l'ordre inverse.
- Retirez le piston de l'étau et retirez la goupille (3).
- Si vous souhaitez remplacer les garnitures de la pompe à peinture, reportez-vous à la section 11.3. Sinon, remontez la pompe à peinture en suivant les mêmes étapes que pour le démontage mais dans l'ordre inverse.



11.3 Garnitures

- Retirez le corps du clapet d'admission et le piston en suivant les étapes 1 à 17 du chapitre 11.2, page 52.
- Il n'est pas nécessaire de démonter le clapet de refoulement.
- Retirez la bague d'appui supérieure (Fig. 14, pos. 6) et le presse-garniture supérieur (1) depuis le haut du cylindre (2).
- Retirez l'adaptateur (3) et le presse-garniture inférieur (4) en passant par le bas du cylindre.

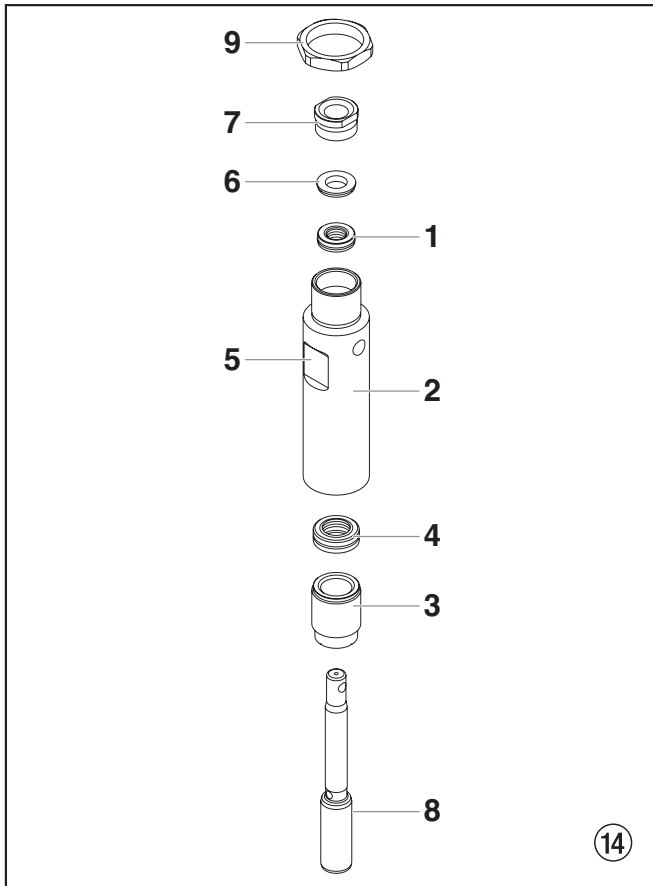


Veillez à ne pas érafler, rayer ou endommager le cylindre lorsque vous enlevez les garnitures.

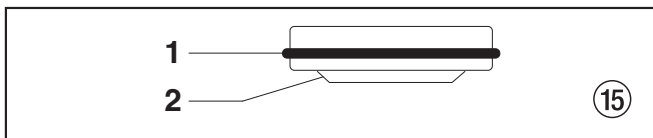
- Nettoyez le cylindre (2). Vérifiez que le cylindre n'est pas endommagé ; remplacez-le si nécessaire.
- Placez le cylindre (2) à la verticale dans un étau, en le fixant au niveau des parties planes (5).
- Repérez les nouvelles garnitures supérieures et inférieures et enlevez les outils de préforme. Gardez l'outil de préforme de la garniture supérieure pour le réutiliser plus tard dans la procédure comme outil d'insertion du piston.



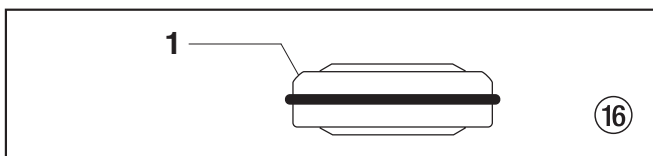
N'enlevez pas les outils de préforme des garnitures supérieures et inférieures avant leur installation dans le cylindre.



8. Lubrifiez la garniture supérieure (1) et la garniture inférieure (4) avec de la graisse pour machine.
9. Insérez la garniture supérieure (Fig. 15) ; le joint torique (1) et le rebord saillant doivent être en bas.



10. Insérez la bague d'appui supérieure (6) au-dessus de la garniture supérieure (1).
11. Enfilez la pièce de retenue du joint supérieur (7) à l'intérieur du cylindre (2).
12. Faites pivoter le cylindre dans l'étau de manière à ce que sa partie inférieure soit orientée vers le haut.
13. Insérez en partie la garniture inférieure dans la partie inférieure du cylindre, avec le grand bord biseauté vers le bas. Le grand bord biseauté (Fig. 16, pos. 1) sera orienté vers le haut lorsque le cylindre sera redressé dans le bon sens.



14. Poussez le presse-garniture inférieur (Fig. 14, pos. 4) à sa place à l'aide de l'outil d'insertion de la garniture inférieure (voir la liste des pièces du bloc de la pompe à peinture pour obtenir le numéro de pièce de l'outil d'insertion de la garniture inférieure).



Enduisez de graisse l'outil d'insertion du piston (c'est-à-dire l'outil de préforme de la garniture supérieure) et la tige du piston avant de les introduire dans le cylindre.

15. Placez l'outil d'insertion du piston sur le haut de la tige du piston (8).
16. Insérez la tige du piston (8) dans la partie inférieure du cylindre (2) en la faisant passer à travers le presse-garniture inférieur (4) et le presse-garniture supérieur (1) et en la faisant sortir à travers la pièce de retenue du joint supérieur (7).



Après insertion de la tige du piston, vérifiez que le rebord surélevé, en bas de la garniture inférieure, est complètement sorti de la garniture.

17. Enlevez l'outil d'insertion du piston du haut de la tige du piston (8).
18. Faites tourner le contre-écrou (9) dans le sens inverse des aiguilles d'une montre jusqu'à ce qu'il affleure la partie supérieure du cylindre (2).
19. Lubrifiez le filetage du cylindre avec un lubrifiant antigrippage. Enlevez le cylindre de l'étau.
20. Enfilez le cylindre dans le carter de la boîte à engrenages en le vissant dans le sens des aiguilles d'une montre. Lorsque l'orifice prévu pour recevoir la goupille sur la tige du piston (Fig. 11, pos. 5) vient s'aligner avec l'orifice présent sur le coulisseau (Fig. 11, pos. 4), insérez la goupille (Fig. 11, pos. 3).
21. Faites glisser la bague de retenue (Fig. 11, pos. 2) vers le bas, sur la goupille.
22. Continuez de tourner le cylindre dans le sens des aiguilles d'une montre jusqu'à ce que le contre-écrou (Fig. 14, pos. 9) vienne se placer contre le carter de la boîte à engrenages.




Si le raccord fileté présent sur le cylindre n'est pas en face de l'arrière de l'unité, tournez le cylindre dans le sens inverse des aiguilles d'une montre jusqu'à ce que le raccord fileté vienne correctement se placer en face de la partie arrière de l'unité. Ne faites pas tourner le cylindre sur plus d'un tour complet.

23. Une fois que le raccord fileté est bien en place, faites tourner le contre-écrou dans le sens des aiguilles d'une montre jusqu'à ce qu'il vienne toucher le carter de la boîte à engrenages.
24. Serrez le contre-écrou avec une clé afin de le serrer contre le carter de la boîte à engrenages.
25. Fixez le tuyau haute pression sur le raccord fileté situé à l'arrière du cylindre et serrez à l'aide d'une clé. Ne tordez pas le tuyau.
26. Insérez l'adaptateur (Fig. 14, pos. 3) sur le bas du cylindre.
27. En veillant à ce que la rondelle (Fig. 12, pos. 3) et les joints toriques (Fig. 12, pos. 4 et 5) soient lubrifiés et bien en place, remontez le clapet d'admission et enfoncez-le à l'intérieur du cylindre. Vissez le corps du clapet d'admission jusqu'à ce que le joint torique s'engage, puis continuez à serrez pour l'ajuster fermement. Une fois ajusté, serrez d'un 1/8 voire d'1/4 de tour supplémentaire.
28. Enfilez la canne d'aspiration/le système d'aspiration à l'intérieur du corps du clapet d'admission et vissez fermement. Avant l'assemblage, pensez à recouvrir le filetage de l'adaptateur du tuyau du bas/de la canne d'aspiration avec un ruban en PTFE.
29. Refaites passer le tuyau de retour dans la pièce de fixation au niveau de la canne d'aspiration.
30. Mettez le capot avant sur le carter de la boîte à engrenages et fixez-le avec les quatre vis correspondantes.

11.4 Remplacement du bloc moteur



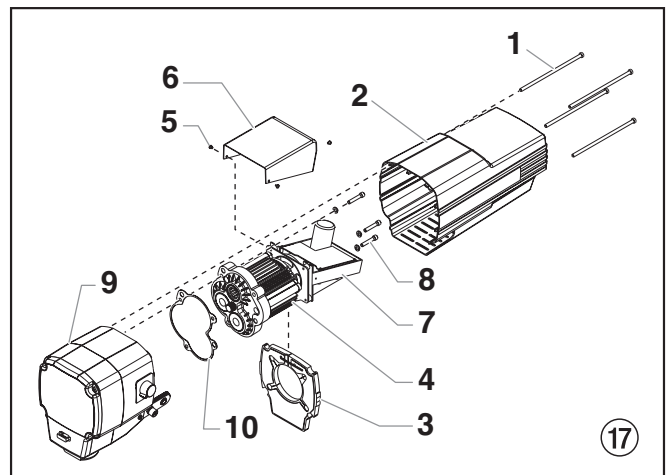
Les décharges électrostatiques (ESD) potentielles peuvent endommager le système de contrôle électronique. Utilisez le bracelet antistatique Titan n° 0507958 ou similaire durant la révision du système de contrôle électronique lorsque le couvercle électronique a été enlevé.

1. Ouvrez la vanne de décharge en position PRIME (circulation ) , éteignez l'appareil (OFF) et débranchez le cordon d'alimentation.
2. Desserrez et retirez les quatre vis de la couverture du moteur (Fig. 17, pos. 1). Enlevez la couverture du moteur (2).
3. Libérez l'attache autobloquante en haut de la paroi intermédiaire (3) et enlevez la paroi intermédiaire du moteur en la faisant glisser par le bas.
4. Desserrez et enlevez les trois vis du couvercle des composants électroniques (5). Au niveau du moteur, retirez le couvercle (6) du bloc de commande électronique (7) en le soulevant.
5. Au niveau du bloc de commande électronique :
 - a. Débranchez le câble blanc provenant du cordon d'alimentation et le câble blanc provenant du relais.
 - b. Débranchez les trois câbles provenant du potentiomètre.
6. Desserrez et enlevez les trois vis de montage du moteur (8).
7. Retirez le moteur (4) du carter de la boîte à engrenages (9).
8. Une fois le moteur enlevé, inspectez les engrenages dans le carter de la boîte à engrenages pour repérer toutes traces de détérioration ou d'usure excessive. Si nécessaire, remplacez les engrenages.
9. Insérez le nouveau moteur (4) dans le carter de la boîte à engrenages (9). Assurez-vous que le joint du carter (10) est correctement placé.
10. Fixez le moteur (4) avec ses trois vis de montage (8).
11. Rebranchez les câbles du bloc de commande électronique (reportez-vous au schéma électrique de la Section 11.7 du présent manuel).
12. Placez le couvercle des composants électroniques (6) sur le bloc de commande électronique (7). Fixez le couvercle (6) avec les trois vis correspondantes (5).



Pour fixer le couvercle des composants électroniques, utilisez exclusivement les vis Titan prévues à cet effet (voyez la liste des pièces détachées du carter d'engrenages). L'utilisation de toute autre vis pourrait endommager le bloc de commande électronique.

13. Faites glisser la paroi intermédiaire (3) vers le haut et autour du moteur (4). Fixez la paroi intermédiaire avec l'attache autobloquante.
14. Faites glisser la couverture du moteur (2) sur le moteur (4).
15. Fixez la couverture du moteur (2) à l'aide des quatre vis correspondantes (1).



11.5 Remplacement des engrenages



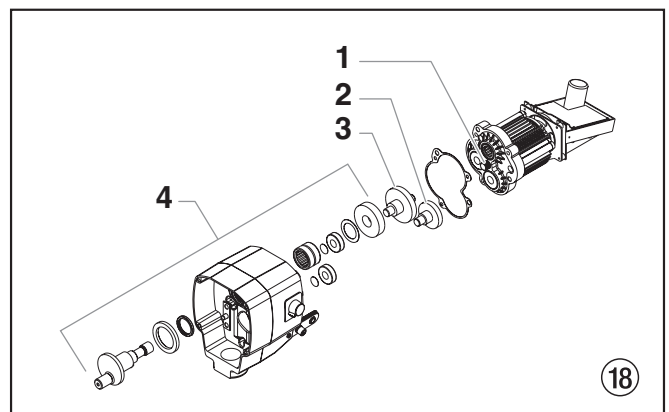
Les décharges électrostatiques (ESD) potentielles peuvent endommager le système de contrôle électronique. Utilisez le bracelet antistatique Titan n° 0507958 ou similaire durant la révision du système de contrôle électronique lorsque le couvercle électronique a été enlevé.

1. Suivez les étapes 1 à 7 de la Section 11.4, page 55.
2. Inspectez l'induit du démarreur (Fig. 18, pos. 1), à l'extrémité du moteur, pour identifier toutes traces de détérioration ou d'usure excessive. Si cet engrenage est complètement usé, remplacez le moteur.
3. Enlevez et inspectez la première unité d'engrenages (2) puis la deuxième (3) pour y déceler toutes traces de détérioration ou d'usure excessive. Remplacez, si nécessaire.
4. Enlevez et inspectez le bloc avant de la boîte à engrenages (4) pour y déceler toutes traces de détérioration ou d'usure excessive. S'il est endommagé ou usé, remplacez-le.

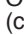


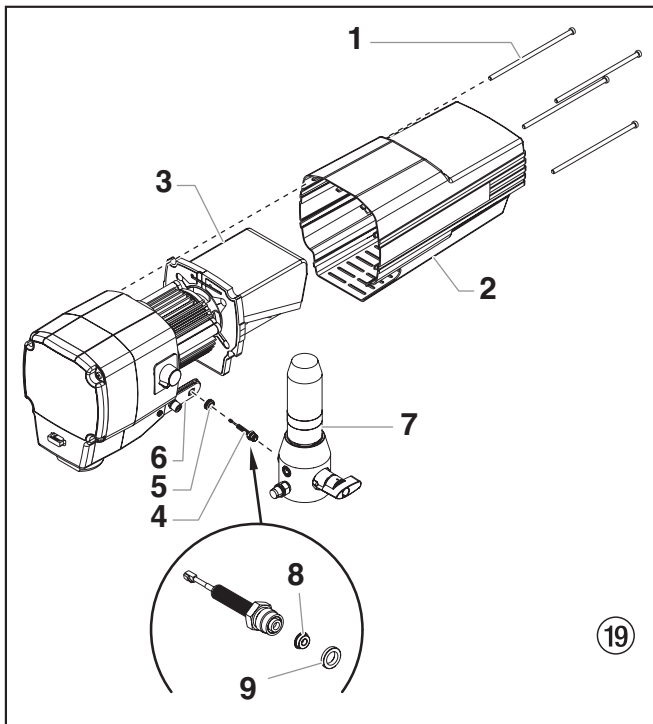
Nettoyez et re-remplissez de graisse (référence 9870 307) les cavités de la boîte à engrenages jusqu'à atteindre la face arrière de chaque engrenage.

5. Pour remonter, suivez les étapes 9 à 15 de la Section 11.4.



11.6 Remplacement du transducteur

1. Ouvrez la vanne de décharge en position PRIME (circulation ) , éteignez l'appareil (OFF) et débranchez le cordon d'alimentation.
2. Desserrez et retirez les quatre vis de la couverture du moteur (Fig. 19, pos. 1). Retirez la couverture du moteur (2).
3. Au niveau du bloc de commande électronique (3), débranchez le câble noir provenant du transducteur (4).
4. Enlevez la rondelle (5) de la plaque de fixation (6) et faites-la glisser vers le haut de l'arbre du transducteur (4) jusqu'à la libérer complètement de la plaque de fixation (6).



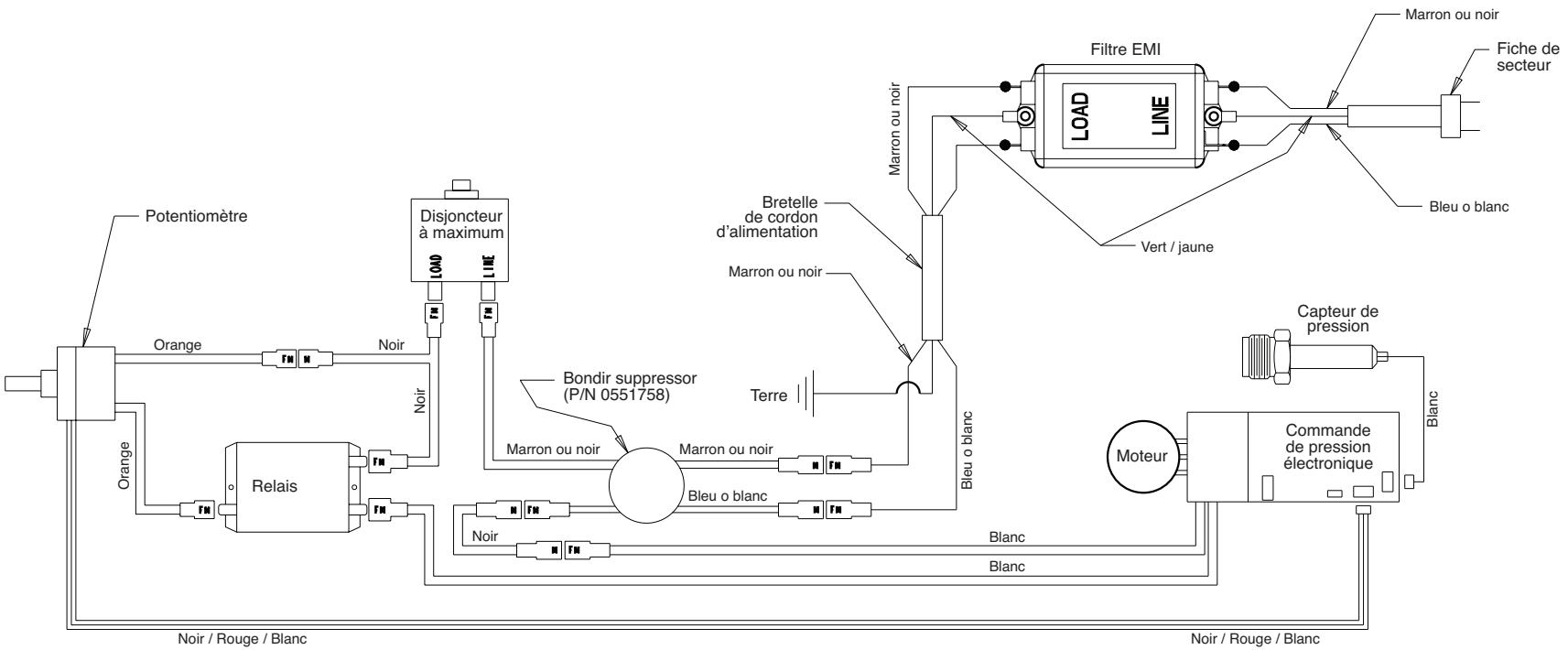
5. À l'aide d'une clé, desserrez et retirez le transducteur (4) du corps de filtre (7). Retirez avec précaution le câble du transducteur à travers la plaque de fixation (6). S'ils sont endommagés, remplacez le bouchon du transducteur (8) et l'opercule d'étanchéité interne (9).
6. Faites glisser la rondelle (5) hors du vieux transducteur et insérez-la sur le nouveau transducteur.
7. Enfillez le câble du nouveau transducteur à travers la plaque de fixation (6) jusqu'au bloc de commande électronique (3).
8. Enfillez le nouveau transducteur (4) dans le corps de filtre (7) et serrez-le fermement avec une clé.



Avant d'enfiler le transducteur dans le corps de filtre, vérifiez que le bouchon et l'opercule d'étanchéité sont bien en place sur le transducteur.

9. Enfoncez la rondelle (5) dans la plaque de fixation (6).
10. Branchez le câble du transducteur au bloc de commande électronique (reportez-vous au schéma électrique de la Section 11.7 du présent manuel).
11. Faites glisser la couverture du moteur (2) sur le moteur.
12. Fixez la couverture du moteur (2) à l'aide des quatre vis correspondantes (1).

11.7 Schéma électrique Performance Series 1150e



12. Accessoires pour Performance Series 1150e

Choix des embouts à dépression

Le choix des embouts est fonction de la taille de l'orifice et de la largeur du ventilateur. La largeur du ventilateur requise pour une tâche particulière ainsi que la taille de l'orifice permettant de projeter la quantité de produit souhaitée avec l'atomisation requise déterminent le meilleur choix.

En présence de liquides moins visqueux, les embouts munis d'un orifice plus petit sont recommandés. Pour les produits plus épais, les embouts munis d'un orifice plus gros seront préférés. Se reporter au tableau ci-dessous.



Ne pas utiliser un embout de taille supérieure à celle recommandée pour le vaporisateur.

Le tableau suivant indique les embouts les plus utilisés ainsi que le produit à vaporiser en fonction de chaque embout.

Taille de l'embout	Produit vaporisé	Type de filtre
.011 – .013	Laques et teintures	100 mailles
.015 – .019	Peintures à huile et au latex	60 mailles
.021 – .026	Peintures épaisses au latex et matériaux de remplissage	30 mailles

Les ventilateurs d'une largeur de 20 à 30 cm (8 à 12 pouces) seront préférés du fait qu'ils permettent une plus grande maîtrise et risquent moins de s'obstruer.

Liquid Shield Plus

Liquid Shield Plus nettoie les systèmes de vaporisation et les protège de la rouille, de la corrosion et de l'usure prématurée. Il offre désormais une protection antigel -25°.



N° de pièce Désignation

- 314-483 Bouteille d'environ 112 ml (4 onces)
- 314-482 1 bouteille d'environ 500 ml (1 pinte)

Piston Lube

Spécialement formulé pour éviter l'adhérence des produits à la tige des pistons qui endommage les joints supérieurs. Piston Lube décompose tous les matériaux accumulés dans la coupelle à huile qui empêchent le séchage de celle-ci.



N° de pièce Désignation

- 314-481 Bouteille d'environ 112 ml (4 onces)
- 314-480 1 bouteille d'environ 240 ml (8 onces)

Divers

N° de pièce Désignation

- 490-012 Raccord de flexible (0,6 cm²)
- 730-397 Manomètre
- 314-171 Lubriplate, contenant d'environ 400 g (14 oz)
- 314-172 Lubriplate, contenant d'environ 3 kg (6 lb)

13. Annexe

13.1 Choix des buses

Pour réaliser un travail correct et rationnel, le choix de la buse est de grande importance. Dans beaucoup de cas, la buse correcte ne peut être trouvée que par un essai de projection.

Quelques règles à ce sujet:

Le jet de projection doit être régulier.

Si le jet comporte des bandes, la pression de projection est trop faible ou la viscosité du produit est trop élevée.

Remède: Augmenter la pression ou diluer le produit. Chaque pompe a un débit déterminé par rapport à la grandeur de l'orifice de buse.

Règle générale: grande buse = faible pression
petite buse = haute pression

Il existe un grand choix de buses avec angles de projection différents.

13.2 Entretien et nettoyage de buses Airless en carbure

Buses standard

En cas d'utilisation d'une buse différente, la nettoyer en suivant les indications du fabricant.

La buse comporte un orifice usiné avec grande précision. Afin d'obtenir une longue durée de vie il est indispensable de traiter les buses avec grand soin. Il faut savoir que l'insert en carbure est fragile. Pour cette raison il ne faut jamais laisser tomber la buse ni la traiter avec des objets métalliques.

Tenir compte des points suivants afin de conserver la propreté et la disponibilité de la buse:

1. Tourner le poignée de la vanne de décharge entièrement vers la gauche (↺ circulation).
2. Arrêter le moteur à essence.
3. Démonter la buse du pistolet.
4. Mettre la buse dans le diluant approprié jusqu'à dilution complète des restes de produit.
5. Souffler la buse si l'air comprimé est à disposition.
6. Avec un objet pointu en bois (cure-dents) enlever les restes éventuels.
7. Contrôler la buse à l'aide d'une loupe et répéter les pas de 4 à 6 si nécessaire.

Ersatzteilliste Spare parts list Liste des pièces de rechange
 Elenco dei ricambi

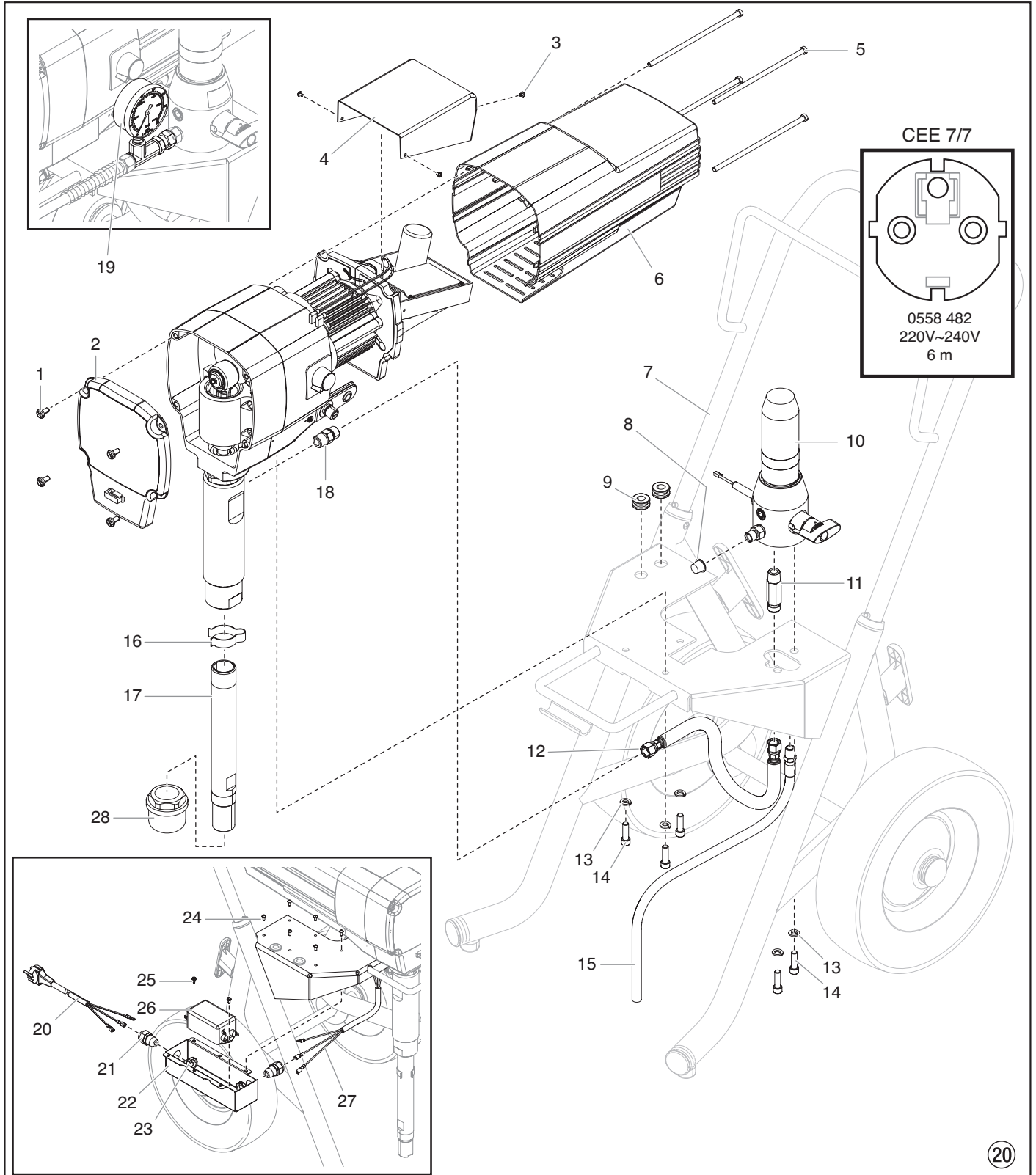
Performance Series 1150e

Ⓓ Hauptbaugruppe

Ⓕ Ensemble principal

ⒼⒷ Main Assembly

Ⓘ Gruppo principale



Pos. Item Pos. Pos.	Best. Nr. Part No. N° de pièce N° ord.	(D) Benennung	(GB) Description	(F) Désignation	(I) Denominazione
1	0507 799	Schraube (4)	Screw (4)	Vis (4)	Vite (4)
2	0558 303	Frontdeckel	Face plate	Couvercle frontal	Coperchio frontale
3	0507 960	Schraube (3)	Screw (3)	Vis (3)	Vite (3)
4	0507 959	Elektronikabdeckung	Electric motor cover	Couvercle électronique	Copertura elettronica
5	0507 771	Schraube (4)	Screw (4)	Vis (4)	Vite (4)
6	0558 304	Motorabdeckung	Motor shroud	Couverture du moteur	Copertura del motore
7	0558 593	Hoher wagen	Upright cart assembly	Chariot haut	Carelo alto
8	730-197	Deckel	Cap	Bouchon	Testina
9	0507 784	Stopfen (2)	Grommit (2)	Bouchon (2)	Spina (2)
10	0558 368A	Hochdruckfilter	Filter assembly	Filtre haute pression	Filtro de alta pressione
11	0507 671	Doppelstutzen	Fitting	Raccord	Accessorio
12	0507 387	Schlauch	Hose	Tuyau	Flessibile
13	0507 786	Scheibe (5)	Washer (5)	Rondelle (5)	Rondella (5)
14	9805 311	Schraube (5)	Screw (5)	Vis (5)	Vite (5)
15	0507 785	Rücklaufschlauch	Retun tube	Tuyau de retour	Tubo flessibile di ritorno
16	0507 783	Klammer	Clip	Agrafe de fixation	Fermaglio
17	0507 798	Ansaugrohr	Suction tube	Tube d'aspiration	Tubo di aspirazione
18	0508 343	Doppelstutzen	Fitting	Raccord	Accessorio
19	0521 229	Manometer	Manometer	Manomètre	Manometro
20	0558 482	Geräteanschlussleitung	Power cord	Cordon d'alimentation	Cavo di allacciamento dell'apparecchio
21	0551 714	Zugentlastung (2)	Cord grip (2)	Bride de cordon (2)	Presa cavo (2)
22	0558 597	Halterung	Bracket	Support	Staffa
23	0551 980	Sicherungsmutter (2)	Lock nut (2)	Contre-écrou (2)	Dado di blocco (2)
24	0555 484	Schraube (6)	Screw (6)	Vis (6)	Vite (6)
25	9800 340	Grundschaube (2)	Ground screw (2)	Vis de terre (2)	Vite a tierra (2)
26	0522 424	EMI filter, 20A	EMI filter, 20A	Filtre EMI, 20 A	Filtro EMI, 20A
27	0558 600	Kabel-Jumper	Power cord jumper	Bretelle de cordon d'alimentation	Ponticello del cavo de alimentazione
28	5006 536	Filter	Inlet screen	Filtre	Filtro

Ersatzteilliste Spare parts list Liste des pièces de rechange
 Elenco dei ricambi

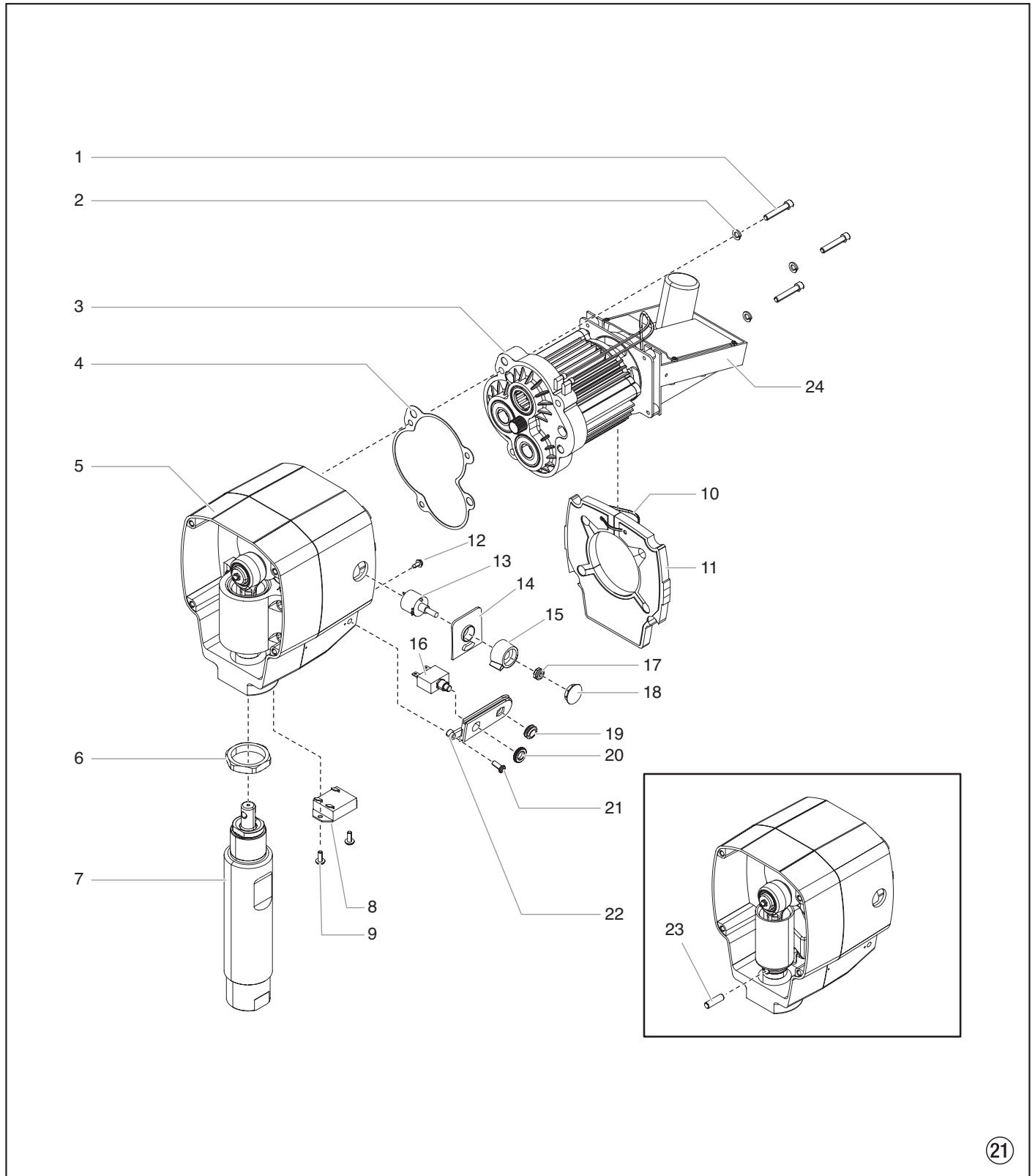
Performance Series 1150e

Ⓓ Baugruppe Antrieb

ⒼⒷ Drive Assembly

Ⓕ Ⓖ Carter d'engrenages

Ⓘ Gruppo azionamento



Pos. Item Pos. Pos.	Best. Nr. Part No. N° de pièce N° ord.	(D) Benennung	(GB) Description	(F) Désignation	(I) Denominazione
1	0507 770	Schraube (3)	Screw (3)	Vis (3)	Vite (3)
2	9821 503	Scheibe (3)	Washer (3)	Rondelle (3)	Rondella (3)
3	0551 776	Baugruppe motor (ohne Elektroniksteuerung), 230V	Motor assembly (without electronic control assembly), 230V	Ensemble de moteur (sans commande électronique), 230V	Gruppo motore (senza comandi elettronici), 230V
4	0507 776	Gehäuseabdichtung	Housing gasket	Joint statique	Guarnizione alloggiamento
5	0558 350A	Getriebe	Gearbox assembly	Boîte à engrenages	Gruppo ingranaggi
6	0507 773	Arretiermutter	Jam nut	Ecrou d'arrêt	Dado di arresto
7	0552 155A	Farbstufe	Fluid section assembly	Ensemble de pompe à peinture	Stadio della vernice
8	800-038	Startermotor	Starter motor	Démarrreur	Motore avviamento
9	0507 760	Schraube (2)	Screw (2)	Vis (2)	Vite (2)
10	700-742	Kabelbinder	Tie wrap	Attache de câble	Legatura del cavo
11	800-433	Zwischenwand	Baffle assembly	Paroi intermédiaire	Parete intermedia
12	9800 340	Grundschaube	Ground screw	Vis de terre	Vite a terra
13	800-277	Potentiometer	Potentiometer	Potentiomètre	Potenziometro
14	800-274	Halterung Potentiometer	Potentiometer mount	Support du potentiomètre	Montaggio potenziometro
15	0507 740	Druckregler	Knob	Bouton de réglage de pression	Manopola di regolazione della pressione
16	800-389	Überstromschutzschalter (inklusive der Elemente 20)	Circuit breaker (includes item 20)	Disjoncteur à maximum (comprend le élément 20)	Interruttore di protezione contro le sovracorrenti (comprende articoli n 20)
17	0507 749	Mutter mit Dichtring	Nut with seal	Écrou étanche	Dado con guarnizione
18	0507 748	Deckel	Cap	Bouchon	Testina
19	0507 757	Stopfen	Grommit	Bouchon	Spina
20	-----	Mutter	Nut	Écrou	Dado
21	0507 756	Schraube	Screw	Vis	Vite
22	800-075	Montageplatte	Mounting plate	Plaque de montage	Piastra di montaggio
23	0507 777	Stift	Connecting pin	Goupille	Bolzen
24	0551 787	Elektroniksteuerung, 230V	Electronic control assembly, 230V	Ensemble de commandes électroniques, 230V	Gruppo dei comandi elettronici, 230V

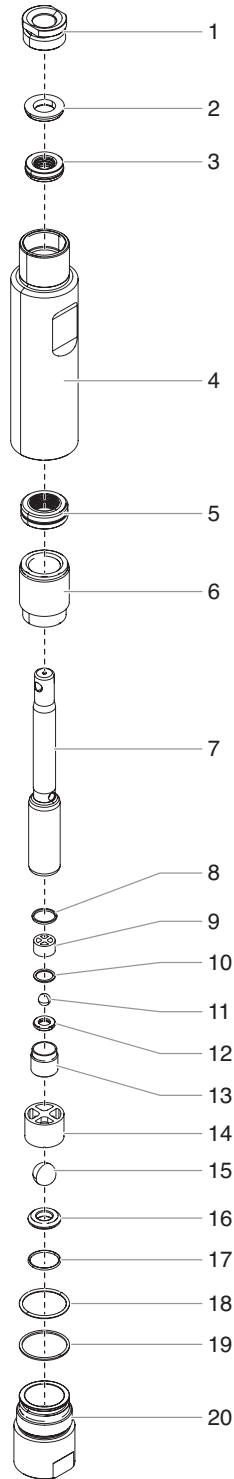
Performance Series 1150e

Ⓓ Farbstufe

ⒼⒷ Fluid section

Ⓕ Pompe à peinture

Ⓘ Stadio della vernice



Pos. Item Pos. Pos.	Best. Nr. Part No. N° de pièce N° ord.	(D) Benennung	(GB) Description	(F) Désignation	(I) Denominazione
1	0508 707	Führungsmutter	Retainer	Écrou de guidage	Dado di guida
2	0508 708	Abstandhalter	Spacer	Entretoise	Distanziatore
3	-----	Obere Packung	Upper packing	Garniture supérieure	Guarnizione superiore
4	0552 156	Zylinder	Cylinder	Cylindre	Cilindro
5	-----	Untere Packung	Lower packing	Garniture inférieure	Guarnizione inferiore
6	0552 157	Verbindungsstück	Adapter	Adaptateur	Adattatore
7	800-301	Kolben	Piston rod	Piston	Pistone
8	0507 734	Obere Dichtung	Upper seal	Joint supérieur	Guarnizione superiore
9	0507 452	Obere Kugelführung	Upper ball guide	Guide de bille supérieur	Guida della sfera superiore
10	0507 454	Scheibe	Washer	Rondelle	Rondella
11	9841 502	Auslassventilkugel	Outlet valve ball	Bille du clapet de refoulement	Sfera della valvola di scarico
12	0294 516	Auslassventilsitz	Outlet valve seat	Siège du clapet de refoulement	Sede della valvola di scarico
13	0507 733	Auslassventilgehäuse	Outlet valve retainer	Corps du clapet de refoulement	Corpo della valvola di scarico
14	0507 729	Untere Kugelführung	Lower ball guide	Guide de bille inférieur	Guida della sfera inferiore
15	51519	Einlassventilkugel	Inlet valve ball	Bille du clapet d'admission	Sfera della valvola di entrata
16	00310	Einlassventilsitz	Inlet valve seat	Siège du clapet d'admission	Sede della valvola di entrata
17	0509 582	O-ring, PTFE	O-ring, PTFE	Joint torique, PTFE	O-ring, PTFE
18	0507 729	O-ring	O-ring	Joint torique	O-ring
19	0507 730	Untere Dichtung	Inlet valve seal	Joint inférieur	Guarnizione inferiore
20	0507 728	Einlassventilgehäuse	Inlet valve housing	Corps du clapet d'admission	Corpo della valvola di entrata
	0507 229	Baugruppe Kolben (inklusive der Elemente 7-13)	Piston assembly (includes items 7-13)	Ensemble piston (comprend les éléments 7 à 13)	Gruppo pistone (comprende articoli n. 7-13)
	0551 687	Repacking Kit (inklusive der Elemente 2-3, 5, 8, 10-11, 15 und 17-19).	Repacking kit (includes items 2-3, 5, 8, 10-11, 15 and 17-19)	Kit de remplacement des garnitures (comprend les éléments 2 à 3, 5, 8, 10- 11, 15, et 17 à 19).	Kit di riconfezionamento (comprende articoli 2-3, 5, 8, 10-11, 15, e 17-19).
	0552 150	Montagewerkzeug untere Packung	Lower packing insertion tool	Outil de montage garniture inférieure	Attrezzo di montaggio guarnizione inferiore

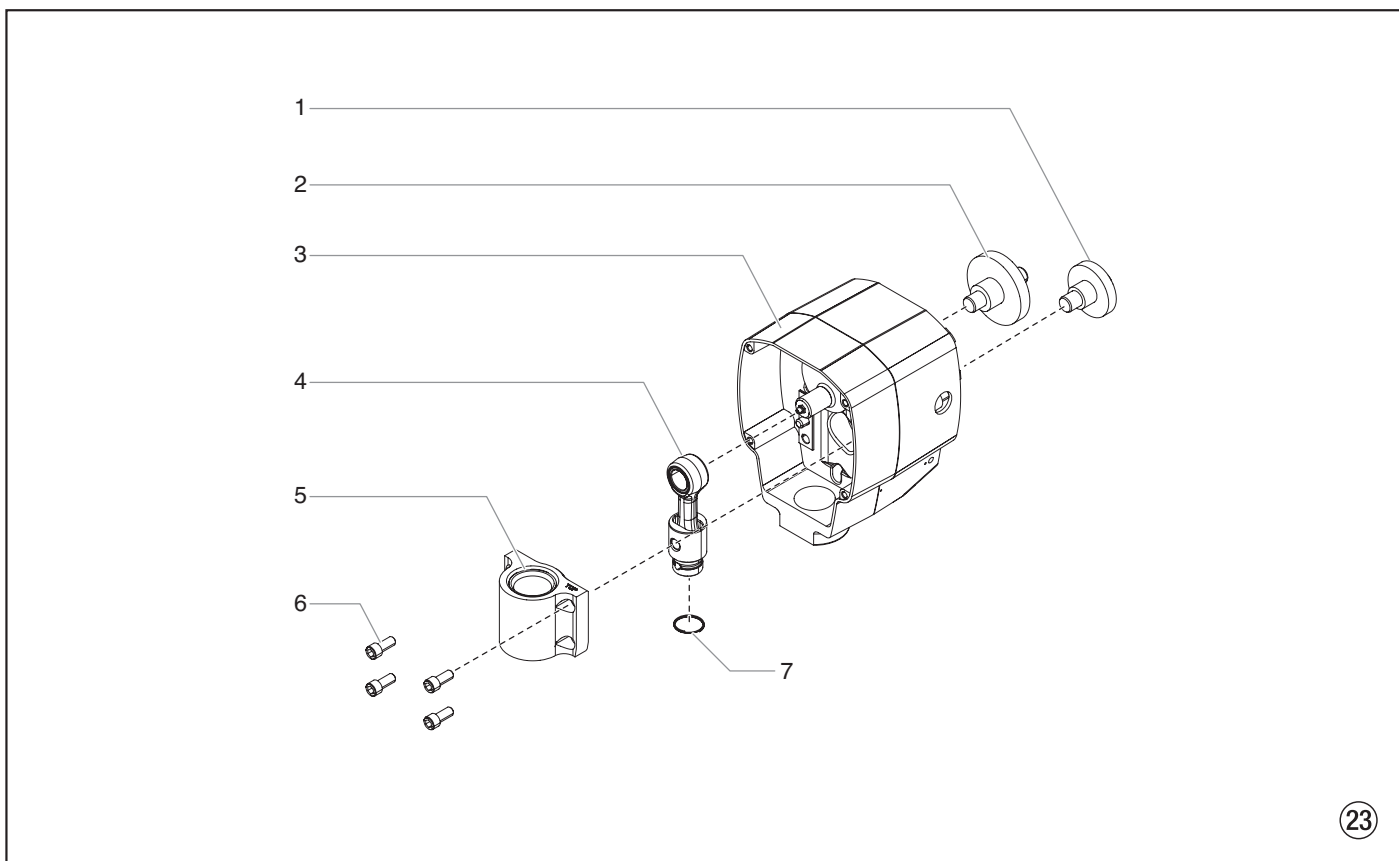
Performance Series 1150e

Ⓓ **Getriebegruppe**

Ⓕ **Boîte à engrenages**

ⒼⒷ **Gearbox assembly**

Ⓘ **Gruppo ingranaggi**



Pos Item Pos. Pos.	Best. Nr. Part No. N° de pièce N° ord.	Ⓓ Benennung	ⒼⒷ Description	Ⓕ Désignation	Ⓘ Denominazione
1	800-261	Getrieberad, Stufe 1	1st stage gear	Roue dentée, étage 1	Ruota dentata, stadio 1
2	800-262	Getrieberad, Stufe 2	2nd stage gear	Roue dentée, étage 2	Ruota dentata, stadio 2
3	0507 220	Vorderes Getriebe	Front gearbox assembly	Bloc avant de la boîte à engrenages	Gruppo ingranaggi anteriore
4	800-510A	Schiebeeinheit	Slider assembly	Coulisseau	Gruppo cursore
5	0507 769	Gehäuse Schiebeeinheit	Slider housing	Logement du coulisseau	Alloggiamento cursore
6	0507 767	Schraube (4)	Screw (4)	Vis (4)	Vite (4)
7	0507 768	Haltering	Retaining ring	Bague de retenue	Anello di bloccaggio

Ersatzteilliste Spare parts list Liste des pièces de rechange
Elenco dei ricambi

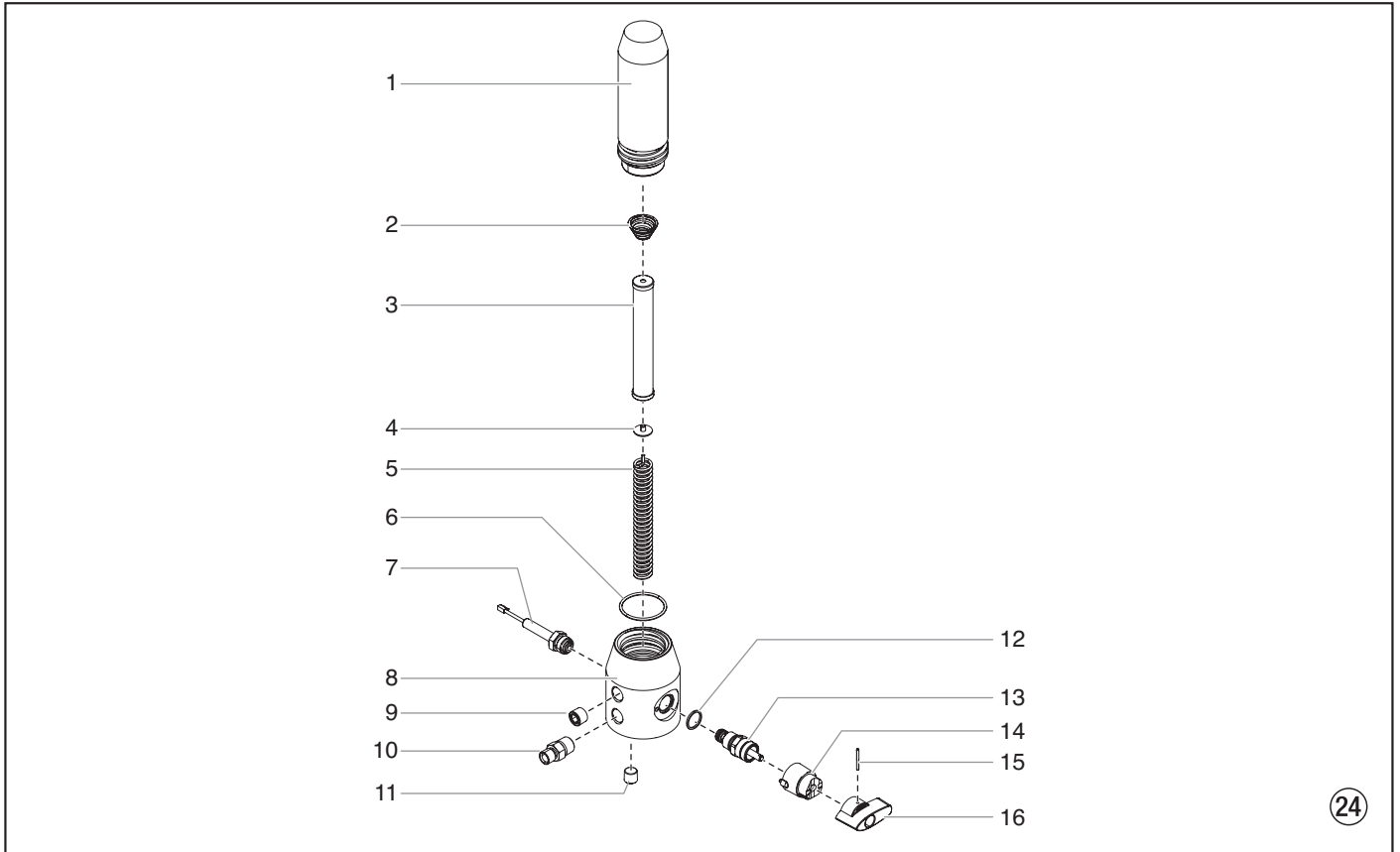
Performance Series 1150e

Ⓓ Hochdruckfilter

ⒼⒷ Filter assembly

Ⓕ Filter haute pression

Ⓘ Filtro ad alta pressione



Pos Item Pos. Pos.	Best. Nr. Part No. N° de pièce N° ord.	Ⓓ Benennung	ⒼⒷ Description	Ⓕ Désignation	Ⓘ Denominazione
1	0524 918	Filtergehäuse	Filter housing	Corps de filtre	Scatola del filtro
2	14058	Konusfeder	Conical spring	Ressort	Molla conica
3	0508 748	Filterpatrone	Filter	Filtre	Filtro
4	0508 603	Stützscheibe	Bearing ring	Rondelle	Rondella
5	0508 749	Stützfeder	Bearing spring	Ressort	Molla di spinta
6	0551 951	O-ring	O-ring	Joint torique	O-ring
7	0524 917	Baugruppe Meßwertaufnehmer	Transducer assembly	Capteur de pression	Trasduttore di pressione
8	0555 625	Gehäuse Messwertaufnehmer	Transducer housing	Logement du transducteur	Alloggiamento trasduttore
9	0507 739	Rohrverschlusschraube	Pipe plug	Bouchon fileté	Tappo tubo
10	0088 162	Doppelstutzen	Fitting	Raccord double	Bocchettone doppio
11	0507 738	Rohrverschlusschraube	Pipe plug	Bouchon fileté	Tappo tubo
12	0507 745	Dichtungsring	Gasket	Joint	Guarnizione
13	0507 690	Baugruppe Bypass-Ventil	Bypass valve assembly	Ensemble by-pass	Gruppo valvola di by- pass
14	0507 931	Nockengrund	Cam base	Support de came	Base della camma
15	5006 543	Kerbstift	Groove pin	Goupille cannelée	Perno scanalato
16	0507 662	Ventilschalter	Relief valve knob	Bouton du robinet	Impugnatura della valvola

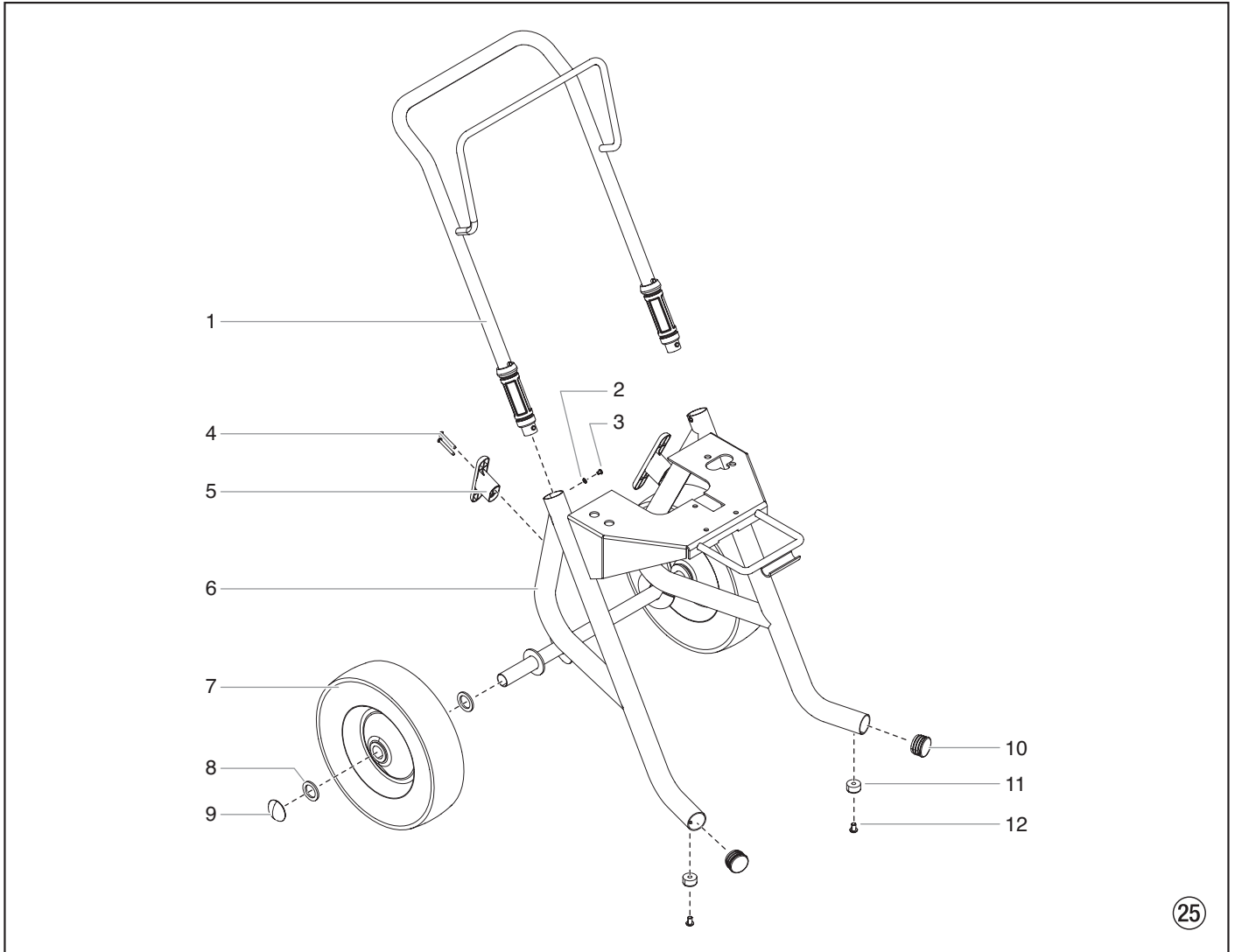
Performance Series 1150e

Ⓓ Hoher Wagen

Ⓔ Upright cart assembly

Ⓕ Chariot haut

Ⓖ Carello alto



Pos Item Pos. Pos.	Best. Nr. Part No. N° de pièce N° ord.	(D) Benennung	(GB) Description	(F) Désignation	(I) Denominazione
1	0507 766	Handgriff (inklusive der Elemente 2-3)	Handle assembly (includes items 2-3)	Poignée (comprend les éléments 2-3)	Impugnatura (comprende articoli n 2-3)
2	0509 386	Scheibe (4)	Washer (4)	Rondelle (4)	Rondella (4)
3	0295 608	Schraube (2)	Screw (2)	Vis (2)	Vite (2)
4	0507 774	Schraube (4)	Screw (4)	Vis (4)	Vite (4)
5	0507 655	Netzkabel-Aufnahme (2)	Cord wrap (2)	Fixation câble d'alimentation (2)	Supporto del cavo di rete (2)
6	0558 594	Grundgestell	Cart weldment	Châssis de base	Telaio di base
7	0507 379	Rad (2)	Wheel (2)	Roue (2)	Ruota (2)
8	0294 534	Abstandhalter (4)	Spacer (4)	Entretoise (4)	Distanziatore (4)
9	9890 104	Radkappe (2)	Axle cap (2)	Chapeau de roue (2)	Coppa coprimozzo (2)
10	9885 571	Verschlussstopfen (2)	Plug (2)	Bouchon (2)	Tappo (2)
11	13538	Puffer (2)	Bumper (2)	Butoir (2)	Paraurti (2)
12	54458	Schraube (2)	Screw (2)	Vis (2)	Vite (2)



Garantie

Titan Tool, Inc., ("Titan") garantiert, dass zum Zeitpunkt der Lieferung an den Käufer („Endverbraucher“) die Ausrüstung, die von dieser Garantie abgedeckt ist, frei von Material- und Fabrikationsfehler ist. Mit Ausnahme spezieller, eingeschränkter oder erweiterter Garantie, die Titan bekannt gegeben hat, ist die Gewährleistungsverpflichtung von Titan beschränkt auf den kostenlosen Austausch oder Nachbesserung für jene Teile, die, nachdem dies Titan nachvollziehbar nachgewiesen wurden, binnen zwölf (12) Monaten nach Verkauf an den Endverbraucher sich als fehlerhaft erweisen. Die Garantie greift nur, wenn das Gerät gemäß den Empfehlungen und Anweisungen von Titan installiert und bedient wurde.

Diese Garantie gilt nicht bei Beschädigung oder Abnutzung durch Abrieb, Korrosion oder unsachgemäße Benutzung, Unachtsamkeit, Unfall, unsachgemäße Installation, Verwendung von Ersatzteilen, die nicht von Titan stammen bzw. wenn Änderungen an dem Gerät vorgenommen wurden wodurch eine normale Benutzung beeinträchtigt wird

Defekte Teile müssen an den autorisierten Titan-Händler/ die autorisierte Titan-Niederlassung zurückgeschickt werden. Alle Transportkosten, einschließlich der Rücksendung an die Fabrik, falls erforderlich, sind vom Endverbraucher zu tragen und müssen im Voraus bezahlt werden. Repariertes oder ausgetauschtes Zubehör wird auf Kosten des Endverbrauchers nach Vorauszahlung der Transportkosten zurückgeschickt

ES GIBT SONST KEINE ANDERE MÄNGELGARANTIE. TITAN SCHLIESST HIERMIT ALLE UND JEDE STILLSCHWEIGENDE GARANTIE AUS, EINSCHLIESSLICH, JEDOCH NICHT BESCHRÄNKT AUF MARKTFÄHIGKEIT UND EIGNUNG FÜR EINEN BESTIMMTEN ZWECK, SOWEIT GESETZLICH ZULÄSSIG. DIE DAUER ALLER STILLSCHWEIGENDEN GARANTIE, DIE NICHT AUSGESCHLOSSEN WERDEN KÖNNEN, SIND BESCHRÄNKT AUF DIE IN DER AUSDRÜCKLICHEN GARANTIE FESTGELEGTE DAUER. TITAN HAFTET IN KEINER WEISE ÜBER DEN KAUFPREIS HINAUS. DIE HAFTUNG FÜR FOLGESCHÄDEN, ZUFÄLLIGE SCHÄDEN ODER SPEZIELLE SCHÄDEN UNTER JEDER UND ALLEN GARANTIE IST AUSGESCHLOSSEN SOWEIT GESETZLICH ZUGELASSEN.

TITAN ÜBERNIMMT KEINE GARANTIE UND SCHLIESST ALLE STILLSCHWEIGENDEN GARANTIE AUF MARKTFÄHIGKEIT UND EIGNUNG FÜR EINEN BESTIMMTEN ZWECK BEZÜGLICH ZUBEHÖR, AUSRÜSTUNG, MATERIALIEN UND KOMPONENTEN AUS, DIE VON TITAN VERKAUFT, JEDOCH NICHT HERGESTELLT WURDEN. JENE VON TITAN VERKAUFTEN, JEDOCH NICHT VON TITAN HERGESTELLTEN KOMPONENTEN (WIE Z.B. GASMOTOREN, SCHALTER, SCHLÄUCHE, ETC.) UNTERLIEGEN DER GEWÄHRLEISTUNG DES JEWEILIGEN HERSTELLERS, SOFERN DIESE GEWÄHRT WERDEN. TITAN UNTERSTÜTZT DEN KÄUFER IN ANGEMESSENER WEISE, WENN ES UM ANSPRÜCHE WEGEN DER VERLETZUNG VON GEWÄHRLEITUNGEN GEHT.



Warranty

Titan Tool, Inc., ("Titan") warrants that at the time of delivery to the original purchaser for use ("End User"), the equipment covered by this warranty is free from defects in material and workmanship. With the exception of any special, limited, or extended warranty published by Titan, Titan's obligation under this warranty is limited to replacing or repairing without charge those parts which, to Titan's reasonable satisfaction, are shown to be defective within twelve (12) months after sale to the End User. This warranty applies only when the unit is installed and operated in accordance with the recommendations and instructions of Titan.

This warranty does not apply in the case of damage or wear caused by abrasion, corrosion or misuse, negligence, accident, faulty installation, substitution of non-Titan component parts, or tampering with the unit in a manner to impair normal operation.

Defective parts are to be returned to an authorized Titan sales/service outlet. All transportation charges, including return to the factory, if necessary, are to be borne and prepaid by the End User. Repaired or replaced equipment will be returned to the End User transportation prepaid.

THERE IS NO OTHER EXPRESS WARRANTY. TITAN HEREBY DISCLAIMS ANY AND ALL IMPLIED WARRANTIES INCLUDING, BUT NOT LIMITED TO, THOSE OF MERCHANTABILITY AND FITNESS FOR A PARTICULAR PURPOSE, TO THE EXTENT PERMITTED BY LAW. THE DURATION OF ANY IMPLIED WARRANTIES WHICH CANNOT BE DISCLAIMED IS LIMITED TO THE TIME PERIOD SPECIFIED IN THE EXPRESS WARRANTY. IN NO CASE SHALL TITAN LIABILITY EXCEED THE AMOUNT OF THE PURCHASE PRICE. LIABILITY FOR CONSEQUENTIAL, INCIDENTAL OR SPECIAL DAMAGES UNDER ANY AND ALL WARRANTIES IS EXCLUDED TO THE EXTENT PERMITTED BY LAW.

TITAN MAKES NO WARRANTY AND DISCLAIMS ALL IMPLIED WARRANTIES OF MERCHANTABILITY AND FITNESS FOR A PARTICULAR PURPOSE WITH RESPECT TO ACCESSORIES, EQUIPMENT, MATERIALS OR COMPONENTS SOLD BUT NOT MANUFACTURED BY TITAN. THOSE ITEMS SOLD, BUT NOT MANUFACTURED BY TITAN (SUCH AS GAS ENGINES, SWITCHES, HOSES, ETC.) ARE SUBJECT TO THE WARRANTY, IF ANY, OF THEIR MANUFACTURER. TITAN WILL PROVIDE THE PURCHASER WITH REASONABLE ASSISTANCE IN MAKING ANY CLAIM FOR BREACH OF THESE WARRANTIES.

TITAN™

International

www.titantool.com/international

**1770 Fernbrook Lane
Minneapolis, MN 55447**

F

Garantie

Titan Tool, Inc. ("Titan") garantit qu'au moment de la livraison à l'acheteur initial ("Utilisateur"), l'appareil couvert par la présente garantie sera exempt de défauts de matériaux et de fabrication. Exception faite de toute garantie particulière ou limitée et de toute extension de garantie publiées par Titan, la responsabilité de celui-ci se limite, en vertu de la présente garantie, au remplacement ou à la réparation sans frais des pièces dont le caractère défectueux aura été démontré de manière satisfaisante pour Titan, dans un délai de douze (12) mois après la date d'achat par l'Utilisateur. Cette garantie ne sera applicable que si l'appareil a été installé et utilisé conformément aux recommandations et directives de Titan.

Cette garantie ne sera pas applicable dans les cas d'endommagement ou d'usure dus à l'abrasion, la corrosion, un mauvais usage, la négligence, un accident, une installation incorrecte, un remplacement par des composants non fournis par Titan ou toute autre intervention non autorisée de nature à nuire au fonctionnement normal de l'appareil.

Les pièces défectueuses devront être envoyées à un centre de service / vente Titan autorisé. Les frais de transport couvrant y compris le retour à l'usine, seront, le cas échéant, prépayés par l'Utilisateur. Après réparation ou remplacement, les pièces seront renvoyées à ce dernier par transport prépayé.

AUCUNE AUTRE GARANTIE EXPRESSE N'EST ACCORDÉE. TITAN REJETTE TOUTE AUTRE GARANTIE IMPLICITE Y COMPRIS, NOTAMMENT, LES GARANTIES DE QUALITÉ MARCHANDE ET DE COMPATIBILITÉ AVEC UN USAGE PARTICULIER, DANS LES LIMITES PERMISES PAR LA LOI.

LA DURÉE DES GARANTIES IMPLICITES NE POUVANT FAIRE L'OBJET D'UNE RENONCIATION SE LIMITE À LA PÉRIODE INDIQUÉE DANS LA GARANTIE EXPRESSE.

LA RESPONSABILITÉ DE TITAN NE SAURAIT EN AUCUN CAS ÊTRE ENGAGÉE POUR UN MONTANT SUPÉRIEUR À CELUI DU PRIX D'ACHAT. TITAN EXCLUT TOUTE RESPONSABILITÉ RELATIVE AUX DOMMAGES INDIRECTS, ACCESSOIRES OU PARTICULIERS, DANS LES LIMITES PRÉVUES PAR LA LOI.

TITAN NE DONNE AUCUNE GARANTIE ET DÉCLINE TOUTE GARANTIE IMPLICITE DE QUALITÉ MARCHANDE ET DE COMPATIBILITÉ AVEC UN USAGE PARTICULIER EN CE QUI CONCERNE LES ACCESSOIRES, L'APPAREIL, LES MATÉRIAUX OU LES COMPOSANTS VENDUS MAIS NON FABRIQUÉS PAR TITAN. CES DERNIERS ÉLÉMENTS, VENDUS MAIS NON FABRIQUÉS PAR TITAN (MOTEURS À ESSENCE, COMMUTATEURS, FLEXIBLES, ETC.), SONT SOUMIS, LE CAS ÉCHÉANT, À LA GARANTIE DU FABRICANT. TITAN S'ENGAGE À PORTER ASSISTANCE AUX ACHÉTEURS, DANS LES LIMITES DU RAISONNABLE, POUR LA CONSTITUTION DE RÉCLAMATIONS RELATIVES AU NON RESPECT DE CES GARANTIES.

I

Garanzia

Titan Tool, Inc., ("Titan") garantisce che al momento della consegna all'acquirente originale per l'uso ("utente finale"), il dispositivo coperto da questa garanzia è esente da difetti nei materiali e nella lavorazione. Con l'eccezione di qualsiasi garanzia speciale, limitata o estesa pubblicata da Titan, gli obblighi di Titan ai sensi di questa garanzia si limitano alla sostituzione o riparazione gratuite di quei componenti che, secondo ragionevole valutazione di Titan, si dimostrano essere difettosi entro dodici (12) mesi dalla vendita all'utente finale. Questa garanzia si applica solo se l'unità è installata e utilizzata secondo i consigli e le istruzioni di Titan.

Questa garanzia non si applica in caso di danni o usura causati da abrasione, corrosione o errato uso, negligenza, incidente, installazione errata, sostituzione di componenti non Titan o manomissione dell'unità in modo da impedire il normale funzionamento.

I componenti difettosi devono essere restituiti ad un punto vendita/assistenza Titan. Tutte le spese di trasporto, compresa la restituzione alla fabbrica, se necessario, devono essere sostenute e prepagate dall'utente finale. Il dispositivo riparato o sostituito sarà restituito all'utente finale con trasporto prepagato.

NON CI SONO ALTRE GARANZIE ESPRESSE. TITAN CON IL PRESENTE ESCLUDE QUALSIASI E TUTTE LE GARANZIE IMPLICITE COMPRESSE, MA NON LIMITATE A, QUELLE DI COMMERCIALIZZABILITÀ E ADEGUATEZZA AD UN PARTICOLARE SCOPO, NELLA MISURA CONSENTITA DALLA LEGGE. LA DURATA DI QUALSIASI GARANZIA IMPLICITA CHE NON POSSA ESSERE ESCLUSA SI LIMITA AL PERIODO DI TEMPO SPECIFICATO NELLA GARANZIA ESPRESSE. IN NESSUN CASO LA RESPONSABILITÀ DI TITAN SUPERERÀ L'AMMONTARE DEL PREZZO DI ACQUISTO. LA RESPONSABILITÀ PER DANNI CONSEGUENZIALI, INCIDENTALI O SPECIALI AI SENSI DI QUALSIASI E TUTTE LE GARANZIE È ESCLUSA NELLA MISURA CONSENTITA DALLA LEGGE.

TITAN NON DÀ ALCUNA GARANZIA E ESCLUDE TUTTE LE GARANZIE IMPLICITE DI COMMERCIALIZZABILITÀ E ADEGUATEZZA AD UN PARTICOLARE SCOPO CON RIFERIMENTO A ACCESSORI, DISPOSITIVO, MATERIALI O COMPONENTI VENDUTI MA NON PRODOTTI DA TITAN. GLI ARTICOLI VENDUTI, MA NON PRODOTTI DA TITAN (COME MOTORI A GAS, INTERRUTTORI, FLESSIBILI, ECC.) SONO SOGGETTI ALL'EVENTUALE GARANZIA DEI LORO PRODUTTORI. TITAN FORNIRÀ ALL'ACQUIRENTE LA RAGIONEVOLE ASSISTENZA NEL PRESENTARE RICORSO PER LA VIOLAZIONE DI TALI GARANZIE.

TITAN™

International

www.titantool.com/international

**1770 Fernbrook Lane
Minneapolis, MN 55447**