



NOTICE D'UTILISATION

**A LIRE IMPERATIVEMENT AVANT
TOUTE UTILISATION DU MATERIEL**

PowrLiner 8900 XLT SP

**Traceur hydraulique haute pression
Auto tracté**



MODELE :

1 Pistolet, autottracté 759-697-CE

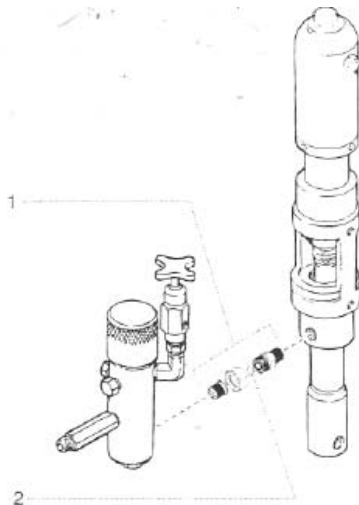
2 Pistolets, autottracté 759-698-CE

Révision : B

0103 © 2003 Titan Tool Inc. All rights reserved. Form No. 313-2030, REV A Printed in the U. S. A.

CORRECTION – CORRECTION - CORRECTION

MODIFICATION: les raccords de connexion entre la pompe et le bloc filtre ont été modifiés.
Veuillez prendre note des nouvelles références.



- N° - Pièce – Description – Quantité**
1 – 703-137 Ensemble raccord inclus N° 2- (1)
2 – 703-136 Joint (1)

Consignes de sécurité

Le présent manuel comprend des renseignements devant être lus attentivement avant toute utilisation de l'appareil. Lorsque l'un des symboles suivants apparaît, il est recommandé d'être particulièrement attentif et de tenir compte des mesures de sécurité indiquées.



! AVERTISSEMENT

Ce symbole indique un danger potentiel pouvant causer des blessures graves ou même mortelles. Des renseignements importants sur la sécurité sont également indiqués.

! ATTENTION

Ce symbole indique un danger potentiel pouvant causer des blessures corporelles ou des dommages à l'équipement. Des renseignements importants sur la façon de prévenir tout dommage à l'équipement ou toute blessure corporelle mineure sont également indiqués.

NOTA : Les remarques donnent des renseignements importants requérant une attention particulière.



! AVERTISSEMENT

DANGER: BLESSURES PAR PERFORATION - Le jet de peinture à haute pression produit par cet appareil peut perforer la peau et les tissus sous-jacents et entraîner de sévères blessures pouvant nécessiter une amputation. Consultez immédiatement un médecin.

NE PAS TRAITER UNE BLESSURE PAR PERFORATION COMME UNE SIMPLE COUPURE! Une perforation peut entraîner des risques d'amputation. Consultez immédiatement un médecin. Pression de service maximale du fluide dans l'appareil : 3200 lb/po2 / 221BAR.

MESURES PRÉVENTIVES:

- NE JAMAIS diriger le pistolet vers une quelconque partie du corps.
- NE JAMAIS mettre une quelconque partie du corps en contact avec le jet de liquide. NE JAMAIS se mettre au contact d'un jet de liquide provenant d'une fuite du flexible d'alimentation en liquide.
- NE JAMAIS placer votre main devant le pistolet. Des gants ne vous protégeront pas contre les risques de blessures par perforation.
- TOUJOURS verrouiller la gâchette du pistolet, fermer la pompe à liquide et décompresser l'appareil lorsque vous travaillez sur celui-ci, nettoyez le protecteur de tête, remplacez la tête de pulvérisation ou vous éloignez de l'appareil. Couper le moteur ne décompresse pas l'appareil. Vous devez, pour le décompresser, placer le bouton AMORÇAGE/PULVÉRISATION en position AMORÇAGE.

Reportez-vous, pour cela, à la PROCÉDURE DE DÉCOMPRESSION décrite dans de ce manuel.

- TOUJOURS s'assurer que le protecteur de tête est en place lorsque vous pulvérisez. Le protecteur de tête offre une certaine protection contre les blessures par perforation mais sa principale fonction est d'ordre préventif.
- TOUJOURS ôter la tête de pulvérisation avant de purger ou nettoyer l'appareil.
- Le flexible d'alimentation en peinture peut fuir à la suite d'une usure, de chocs ou de mauvais traN°ents. Une fuite peut entraîner une perforation de la peau. Inspecter le flexible avant chaque utilisation.
- NE JAMAIS utiliser un pistolet dont la gâchette n'est pas munie d'un loquet ou un cran de sécurité qui soit en état de fonctionner.
- Tous les accessoires doivent être homologués pour une pression égale ou supérieure à 3200 lb/po2 / 221BAR. Cela s'applique, entre autres, aux têtes de pulvérisation, aux accessoires du pistolet et aux flexibles.

AVERTISSEMENT AUX MÉDECINS : Une perforation sous-cutanée constitue un traumatisme. Il est important de traiter la blessure de façon chirurgicale aussitôt que possible. NE RETARDEZ PAS ce traN°ent pour des recherches de toxicité. La toxicité n'est un risque que dans les cas où certains produits de revêtement pénètrent dans le flux sanguin. Il peut être nécessaire de faire appel à des soins de chirurgie plastique ou de reconstruction de la main.

DANGER: RISQUES D'EXPLOSION OU D'INCENDIE

Les vapeurs dégagées par le solvant ou la peinture sont explosives et inflammables et peuvent causer des corporels sérieux ou dommages matériels.

MESURES PRÉVENTIVES:

- Veiller à éviter toute accumulation de vapeurs inflammables en vous assurant que la zone où la pulvérisation a lieu est suffisamment ventilée.
- Veiller à éviter la présence de toute source incandescente telle qu'étincelle électrostatique, flamme nue, flamme pilote, objet brûlant, cigarette et étincelle provenant du branchement ou du débranchement d'un cordon d'alimentation électrique ou d'un commutateur.
- Ne pas fumer dans la zone d'épandage.
- Toujours avoir un extincteur en état de fonctionner à portée de la main.
- Placer la pompe à peinture à une distance d'au moins un mètre (3 pi) (on recommande d'ailleurs une plus grande distance) de l'objet qui doit être vaporisé dans une pièce séparée bien aérée, ou à une distance d'au moins six mètres (20 pi) de celui-ci dans une zone bien aérée (utiliser d'autres tuyaux si nécessaires).

Consignes de sécurité (SUITE)

Les vapeurs inflammables sont souvent plus lourdes que l'air. Le plancher doit être extrêmement bien aéré. La pompe à peinture contient des pièces pouvant créer des étincelles et enflammer les vapeurs présentes dans l'air.

- Le matériel utilisé, ainsi que les objets se trouvant à proximité de la zone de pulvérisation, doivent être convenablement reliés à la terre afin d'éviter toute étincelle ou toute décharge électrostatique.
- N'utiliser que des flexibles d'alimentation en liquide à haute pression conducteurs ou reliés à la terre dans les cas d'utilisation sans air comprimé. S'assurer que le pistolet est convenablement relié à la terre par l'intermédiaire du flexible.
- Le cordon d'alimentation doit être raccordé à un circuit mis à la terre.
- Toujours purger l'appareil dans un contenant métallique séparé, en s'assurant que la pompe soit à basse pression et que le chapeau soit retiré. Tenir le pistolet fermement contre la paroi du contenant pour mettre celui-ci à la terre et empêcher l'émission d'étincelles causées par l'électricité statique.
- Se conformer aux consignes et recommandations de sécurité du fabricant du solvant ou du produit.
- S'entourer de toutes les précautions possibles lorsqu'on utilise des produits ayant un point d'éclair inférieur à 21 °C (70 °F). Le point d'éclair d'un fluide est la température à laquelle les vapeurs émanant du fluide peuvent s'enflammer au contact d'une flamme ou d'une étincelle.
- Le plastique peut être une source d'étincelles provoquées par l'électricité statique. Ne jamais utiliser une couverture en plastique pour fermer une zone d'épandage ni utiliser des toiles de protection en plastique lors de la pulvérisation de matières inflammables.
- Lorsque vous purgez l'appareil, veillez à utiliser à la pression minimale.

MOTEUR À ESSENCE (DANS LES CAS OÙ CELA S'APPLIQUE)

Toujours placer la pompe à l'extérieur de la structure à l'air frais. Garder tous les solvants loin de l'échappement du moteur. Ne jamais remplir le réservoir à carburant lorsque le moteur est en marche ou lorsqu'il est chaud ; les surfaces chaudes risquent d'enflammer le carburant déversé accidentellement. Toujours raccorder un fil de mise à la terre entre la pompe et un objet mis à la terre, tel qu'une conduite d'eau métallique. Se reporter au guide d'utilisation du moteur pour obtenir de plus amples renseignements concernant la sécurité.

DANGER: RISQUES D'EXPLOSION PAR INCOMPATIBILITÉ DES MATÉRIAUX
Peuvent être à l'origine de corporels sérieux ou dommages matériels.

MESURES PRÉVENTIVES:

- Ne pas utiliser de matériaux contenant des agents de blanchiment ou du chlore.
- Ne pas utiliser des solvants à base d'hydrocarbure halogéné tels que l'agent anticryptogamique, le chlorure de méthylène et le trichloro-éthane-1,1,1. Ces produits ne sont pas compatibles avec l'aluminium
- Communiquer avec votre fournisseur de revêtement pour connaître la compatibilité du matériau avec l'aluminium

DANGER: VAPEURS NOCIVES

La peinture, les solvants, les insecticides et autres matériaux peuvent être nocifs lorsqu'ils sont inhalés ou en contact avec le corps. Les vapeurs peuvent causer une nausée importante, des évanouissements ou un empoisonnement.

MESURES PRÉVENTIVES:

- Utiliser un respirateur ou un masque chaque fois qu'il y a des risques d'inhalation de vapeurs. Lire attentivement toutes les instructions se rapportant au masque pour vérifier que celui-ci vous assure une protection suffisante contre les vapeurs toxiques.
- Porter des lunettes de protection.
- Porter des vêtements de protection, conformément aux directives du fabricant de revêtement.

DANGER: GÉNÉRALITÉS - Peut causer des dommages matériels ou corporels sérieux.

MESURES PRÉVENTIVES:

- Avant d'utiliser tout équipement, lire attentivement toutes les instructions et les consignes de sécurité
- Toujours débrancher le moteur de l'alimentation électrique avant d'effectuer des travaux sur l'appareil.
- Se conformer à la législation locale, provinciale ou fédérale pour tout ce qui concerne la ventilation, la prévention des incendies et les conditions générales d'utilisation.
- Les normes de sécurité du Gouvernement américain sont régies par le Occupational Safety and Health Act (OSHA).
Il est important de consulter ces normes, en particulier la section 1910 sur les normes générales et la section 1926 sur les des normes de la construction.

Consignes de sécurité (SUITE)

- N'utiliser que les pièces autorisées par le fabricant. L'utilisateur assume tous les risques et responsabilités lorsqu'il utilise des pièces qui ne sont pas conformes aux caractéristiques techniques minimales ainsi qu'aux dispositifs de sécurité du fabricant de la pompe.
- Vérifier, avant toute utilisation, que les flexibles ne présentent pas d'entaille ou de fuite, que le couvercle ne soit pas gonflé et que les raccords ne soient pas endommagés. Si le flexible a subi l'un des dommages précités, remplacez-le immédiatement. Ne jamais réparer un flexible d'alimentation en peinture. Le remplacer par un autre flexible mis à la terre.
- Tout flexible, raccord orientable, pistolet et accessoire utilisé avec cet appareil doit pouvoir fonctionner à une pression égale ou supérieure à 3200 lb/po2 / 221BAR.
- Ne jamais pulvériser lorsqu'il vente.
- Porter des vêtements pour protéger la peau et les cheveux contre tout contact avec la peinture.

Instructions de mise à la terre

Cet appareil doit être mis à la terre. La mise à la terre réduit les risques d'électrocution lors d'un court-circuit en permettant au courant de s'écouler par le fil de mise à la terre. Cet appareil est muni d'un cordon électrique avec fil de mise à la terre ainsi que d'une fiche de terre. La fiche doit être branchée conformément à la réglementation et aux codes en vigueur.

DANGER — Une prise de terre mal branchée peut être à l'origine d'électrocutions. S'il s'avère nécessaire de réparer ou de remplacer le cordon électrique ou la fiche, ne pas brancher le fil vert de mise à la terre sur l'une ou l'autre des bornes à broche plate. Le fil recouvert d'un isolant vert avec ou sans rayures jaunes est le fil de mise à la terre et doit être branché sur la broche de mise à la terre.

Si vous ne comprenez pas les instructions de mise à la terre ou si vous n'êtes pas sûr que l'appareil est correctement mis à la terre, contactez un électricien agréé. Ne pas modifier la fiche d'origine. Si la prise ne convient pas à la fiche, faites installer la prise adéquate par un électricien agréé.

! ATTENTION

Utiliser uniquement une rallonge à trois fils munie d'une fiche de terre dans une prise secteur mise à la terre correspondant au type de fiche de l'appareil. S'assurer que votre rallonge est en bon état. Lorsque vous utilisez une rallonge, assurez-vous qu'elle soit d'un calibre suffisant pour supporter l'intensité du courant requise par l'appareil. Une rallonge trop mince entraîne une chute de tension, une diminution de l'intensité et une surchauffe. Une rallonge de calibre 12 est recommandée.

Si vous devez utiliser une rallonge à l'extérieur, celle-ci doit comprendre la marque W-A après la désignation indiquant le type de cordon. Par exemple, la désignation SJTW-A indique que le cordon est conçu pour être utilisé à l'extérieur.

Description générale

Ce vaporisateur à dépression est un outil électrique de précision servant à atomiser divers types de matériaux. On doit lire et suivre attentivement les directives apparaissant dans ce manuel pour savoir comment l'utiliser



Fonctionnement

Cet appareil produit un jet à très haute pression; avant de le faire fonctionner, il est donc essentiel de lire et de comprendre les avertissements formulés dans la section.

Consignes de sécurité à l'avant de ce manuel.



! AVERTISSEMENT

Vérifications préliminaires

On doit procéder aux étapes suivantes avant de brancher le cordon d'alimentation de l'appareil.

1. Vérifier que le flexible d'aspiration/du siphon et le flexible de retour sont bien fixés.
2. À l'aide d'une clé fixer un flexible de vaporisation sans air en nylon de 1/4" d'au moins 15m de long sur l'appareil. Serrer fermement.
3. Fixer un pistolet de vaporisation sans air au flexible de vaporisation. À l'aide de deux clés (une sur le pistolet et une sur le flexible), serrer fortement.



! AVERTISSEMENT

S'assurer que tous les flexibles et pistolets à dépression soient mis à la terre et conçus pour accepter des pressions de liquide d'au moins 3 200 lb/po2 (220 bars).

4. S'assurer que le bouton de régulation de pression soit à la position OFF
5. S'assurer que le commutateur soit à la position OFF.
6. Verser 15 ml (une cuillère à table) de lubrifiant pour joint de piston (Piston Lube) dans la cuvette.

! ATTENTION

Ne jamais faire fonctionner l'appareil sans liquide pendant plus de 10 secondes, ce qui pourrait user inutilement les tampons graisseurs.

7. S'assurer que l'alimentation électrique soit d'au moins 16 A à 230 V.
8. Brancher le cordon d'alimentation dans une prise adéquatement mise à la terre située à une distance d'au moins 7,5 m (25 pi) de la surface à vaporiser.

! ATTENTION

Les rallonges utilisées doivent être de section de 2.5 au carré et comporté une fiche de mise à la terre. Ne jamais Retirer la mise à la terre.

Préparation d'un nouveau vaporisateur

Si cet appareil est neuf, il contient encore un liquide d'essai mis en usine pour le protéger de la corrosion en cours d'expédition ou d'entreposage. Ce liquide doit être complètement éliminé au moyen d'essence minérale avant que l'appareil puisse être utilisé.

! ATTENTION

La détente du pistolet doit toujours être verrouillée lorsqu'on procède à ces vérifications préliminaires.

1. Placez le flexible d'aspiration dans un récipient contenant de l'essence minérale avec un point d'inflammation au moins égal à 60°C.
2. Mettre le flexible de retour dans un contenant de purge métallique.
3. Régler la pression au minimum.
4. Abaisser la soupape AMORÇAGE/VAPORISATION à la position OUVERT.
5. Mettre l'appareil en marche en mettant le commutateur à la position ON.
6. Laisser le vaporisateur fonctionner pendant 15 à 30 secondes pour évacuer le liquide d'essai par le flexible de retour, jusqu'au contenant de purge.
7. Arrêter l'appareil en mettant le commutateur à la position OFF.

DESCRIPTIF GENERAL POWRLINER 8900 XLT



MISE EN GARDE SUR MOTEUR ESSENCE

ATTENTION ! L'essence est extrêmement inflammable et peut même provoquer une explosion dans certains cas.

1. TOUJOURS éteindre le moteur avant de mettre de l'essence.
2. Mettre de l'essence dans une zone bien ventilée.
3. Ne pas fumer ou provoquer des flammes ou des étincelles dans une zone de réapprovisionnement en essence ou de stockage d'essence.
4. Ne pas trop remplir le réservoir d'essence. Après l'avoir rempli, veiller à ce que le bouchon soit fermé correctement.
5. Veiller à ne pas renverser d'essence lors du remplissage du réservoir. L'essence renversée ou les vapeurs d'essence peuvent s'enflammer. Si vous avez renversé de l'essence, vérifier que la zone est sèche avant de démarrer le moteur.
6. Eviter tout contact répété ou prolongé avec la peau. Ne pas respirer les vapeurs d'essence. GARDER HORS DE PORTEE DES ENFANTS.

Caractéristiques essence :

Utiliser de l'essence pour automobile avec un indice octane moteur de 86 ou plus ou un indice d'octane recherché de 91 ou plus. L'essence sans plomb diminue les dépôts sur les bougies et prolonge la durée de vie des systèmes d'échappement. Ne jamais utiliser d'essence contaminée ou de mélange huile /essence. Veiller à ce qu'il n'y ait ni saleté, poussières ou eau dans le réservoir d'essence. L'usage d'essence avec un indice insuffisant peut provoquer un bruit persistant ou un fort cliquetis d'allumage (vibrations avec son métallique) qui, s'il est important, peut endommager le moteur.

REMARQUE : Si l'un de ces bruits apparaît à vitesse et régime normaux du moteur, changer de marque d'essence. Si le bruit persiste, consulter votre revendeur Honda. Si vous ne le faites pas, ceci est considéré comme une mauvaise utilisation du matériel et les dommages résultant d'une mauvaise utilisation ne sont pas couverts par la garantie Honda.

De temps en temps, vous pouvez constater un léger cliquetis d'allumage lorsque vous travaillez à haut régime. Ceci n'est pas inquiétant mais signifie simplement que votre moteur fonctionne bien.

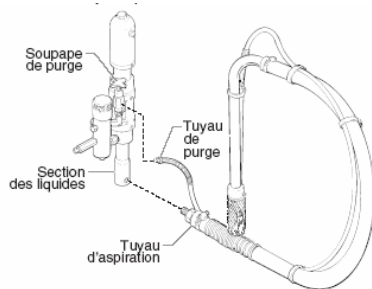
Essences contenant de l'alcool :

Si vous décidez d'utiliser de l'essence contenant de l'alcool, veillez à ce que son indice octane soit au moins égal à celui recommandé par Honda. Il existe deux types d'essence avec alcool : l'une contenant de l'éthanol, l'autre du méthanol. Ne pas utiliser d'essence contenant plus de 10% d'éthanol. Ne pas utiliser d'essence contenant du méthanol si elle ne contient pas également de co-solvants et d'inhibiteurs de corrosion pour méthanol.

REMARQUE :

Les problèmes de moteur causés par de l'essence contenant de l'alcool ne sont pas couverts par la garantie. Honda ne peut exercer sa garantie dans le cas d'usage d'essences contenant du méthanol étant donné que la comptabilité de ce produit est encore incertaine. Avant d'acheter une essence inconnue, vérifiez si elle contient ou non de l'alcool. Si oui, faites-vous confirmer le type et le pourcentage d'alcool utilisés. Si vous constatez la moindre anomalie avec de l'essence contenant de l'alcool, utilisez aussitôt une essence n'en contenant pas.

INSTALLATION



1. Brancher une coupe de 15m minimum de tuyau produit Nylon haute pression sur la pompe. Ne pas utiliser de Téflon ou de produit d'étanchéité pour raccord.
2. Brancher un pistolet haute pression sur le tuyau. Ne pas mettre tout de suite la buse. Retirer cette dernière si elle est déjà fixée.

Utilisation avec 2 pistolets : enlever le bouchon sur la sortie pour 2^{ème} pistolet. Brancher un tuyau et un pistolet à cet endroit.

A NOTER : la pompe Powrliner 8900 peut supporter jusqu'à 4 pistolets en version essence ouverture de buse de .019 (0.48mm). Brancher le kit pour 2^{ème} pistolet multiple sur la sortie pour 1 pistolet.

3. Remplir à moitié la coupelle d'huile avec le lubrifiant réf. 314-480 fourni avec le matériel. Ceci prolonge la durée de vie des joints.
4. Vérifier le niveau d'huile hydraulique tous les jours, avant de démarrer la pompe. Vous devez pouvoir lire « FULL » (plein) sur la jauge d'huile hydraulique. Consultez la rubrique « INSTRUCTIONS POUR L'ENTRETIEN DU SYSTEME HYDRAULIQUE » décrite plus loin. Ne pas trop remplir le réservoir.

IMPORTANT ! L'utilisation de l'huile hydraulique Speeflo Coolflo avec la pompe Powrliner 8900 est obligatoire. L'emploi de tout autre produit pourrait endommager sérieusement le système hydraulique et entraînerait l'annulation de la garantie.

5. Pour les pompes à essence, vérifier le niveau d'huile du moteur essence tous les jours, avant de démarrer la pompe. Le niveau d'huile du moteur essence est déterminé par le fabricant. Consultez le manuel correspondant.

6. Pour les modèles électriques, utiliser un branchement de 16A. Toujours placer la pompe électrique entre 3m et 4.50 m du branchement. Utiliser un câble électrique court et une grande longueur de tuyau peinture. Une rallonge provoquera une baisse de tension. Si une rallonge est vraiment nécessaire, utiliser une rallonge appropriée, avec câble électrique 2,5 mm.

Si une machine fonctionne dans une zone en surcharge en raison d'autres équipements ou à un faible voltage, il est important de démarrer la pompe à vide. Basculer le moteur électrique vers l'avant de façon à ce que la courroie soit détendue et que le moteur ne démarre pas en pleine charge. Cela tire moins sur l'ampérage du démarrage et évite de faire sauter le coupe-circuit.

7. Vérifier que la pompe Powrliner est correctement mise à la terre. Toutes les machines Speeflo sont équipées d'un oeillet de mise à la terre. Un câble de mise à la terre (non fourni) doit être utilisé pour brancher la pompe à une véritable prise de terre.

ATTENTION ! Une mise à la terre correcte est très importante. Ceci est valable pour les modèles électriques ou essences. Le passage de certains produits à travers le tuyau peinture en Nylon peut provoquer une décharge électrique qui peut enflammer les vapeurs de solvants et entraîner une explosion.

8. Filtrer toutes les peintures pour une application sans problème et afin d'éviter d'avoir à nettoyer fréquemment le filtre d'entrée de pompe et le filtre pistolet.
9. Les zones de travail doivent être bien ventilées pour éviter tout danger provoqué par des vapeurs de solvants ou autres émanations.

Si vous pulvérisiez de la laque ou tout autre produit inflammable, TOUJOURS placer la pompe hors de la zone de pulvérisation afin d'éviter tout risque d'explosion.

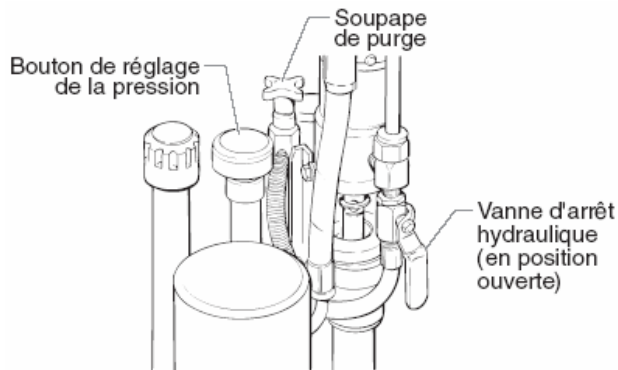
10. Placer la pompe hors de la zone de pulvérisation afin d'éviter que de l'air chargé de brouillard de peinture pénètre dans le moteur.

INSTALLATION D'UNE NOUVELLE POMPE

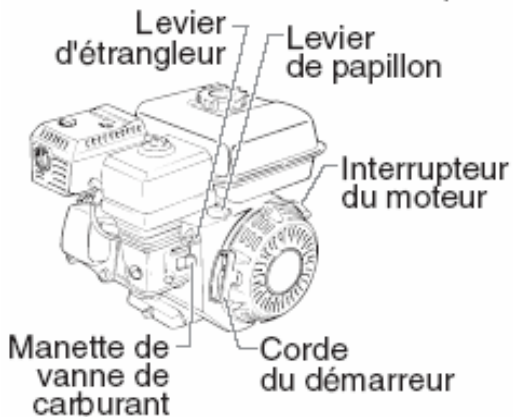
Si cette pompe est neuve, elle a été expédiée avec un liquide test à l'intérieur de la section fluide afin d'empêcher la corrosion durant l'expédition et le stockage. Ce liquide doit être totalement évacué du système à l'aide de White Spirit avant de commencer la pulvérisation.

ATTENTION ! Toujours bloquer la gâchette du pistolet lors de l'installation

1. Placez la canne d'aspiration dans un récipient contenant du White Spirit
2. Placez le tuyau de retour dans un seau à métal ;
3. Réglez la pression au minimum en tournant complètement le bouton de réglage de pression à gauche.



4. Ouvrez la vanne du système hydraulique située sur le tuyau hydraulique. La poignée doit être alignée avec le tuyau.
5. Ouvrez la vanne de retour en tournant à fond vers la gauche.



6. Démarrez le moteur :

- a) Pour démarrer le moteur à essence :
 - Ouvrez le robinet d'essence
 - Mettez le levier d'accélérateur en position centrée
 - Placez le levier starter en position fermé si le moteur est froid ou en position ouverte si le moteur est chaud.
 - Placez l'interrupteur moteur sur la position ON
 - Tirez la corde du démarreur d'un coup sec, jusqu'à ce que le moteur démarre.
- b) Pour faire démarrer le moteur électrique, mettez l'interrupteur ON/OFF sur la position ON.

7. Tournez le bouton de réglage pression d'environ 1/3 vers la droite pour augmenter la pression jusqu'à ce que les cycles soient réguliers et que le solvant s'échappe librement par le tuyau de retour.

8. Laissez le pulvérisateur tourner pendant 15 à 30 secondes pour évacuer le fluide d'essai par le tuyau de retour dans le seau.

9. Arrêter la pompe :

a.) Pour éteindre le moteur à essence.

- Réglez la pression au minimum en tournant complètement le bouton de réglage de pression vers la gauche.
- Placez le levier d'accélérateur en position ralenti et,
- Placez l'interrupteur sur la position (OFF).

b) Pour éteindre le moteur électrique.

- Réglez la pression au minimum en tournant complètement le bouton de réglage de pression complètement vers la gauche
- Placez l'interrupteur ON/OFF sur la position OFF

INFORMATION IMPORTANTE SUR LE MOTEUR ELECTRIQUE !

Si le moteur électrique est en surcharge et s'arrête de fonctionner, l'éteindre IMMEDIATEMENT et suivre la procédure de dépressurisation décrite plus loin. Attendre que le moteur refroidisse (environ 30 min).

PREPARATION AVANT L'APPLICATION DE PEINTURE

Avant de commencer à peindre, il est important de s'assurer que le liquide à l'intérieur du système est compatible avec la peinture à employer.

A NOTER : Une incompatibilité entre le liquide et la peinture peut coller les valves ce qui nécessiterait le démontage et le nettoyage de la section fluide.

Toujours verrouiller la gâchette du pistolet lors de préparation du système.

1. Placez la canne d'aspiration dans un récipient contenant un solvant approprié.

A NOTER : si vous appliquez un latex à l'eau, rincez avec de l'eau propre et chaude. Si vous utilisez n'importe quel autre produit, vérifiez après du fabricant quel est le solvant approprié.

2. Placez la canne d'aspiration dans un récipient contenant du White Spirit.

3. Réglez la pression au minimum en tournant le bouton de réglage complètement à gauche.

4. Ouvrez la vanne du système hydraulique située sur le tuyau hydraulique. La manette doit être dans le prolongement du tuyau.

5. Ouvrez la vanne de retour en tournant à fond vers la gauche.

PREPARATION AVANT L'APPLICATION DE PEINTURE (SUITE)

6. Démarrer le moteur :

a) Pour démarrer le moteur à essence :

- Ouvrez le robinet d'essence
- Mettez le levier d'accélérateur en position centrée
- Placez le levier starter en position fermé si le moteur est froid ou en position ouverte si le moteur est chaud.
- Placez l'interrupteur moteur sur la position ON
- Tirez la corde du démarreur d'un coup sec, jusqu'à ce que le moteur démarre.

b) Pour faire démarrer le moteur électrique, mettez l'interrupteur ON/OFF sur la position ON.

7. Tournez le bouton de réglage pression d'environ 1/3 vers la droite pour augmenter la pression jusqu'à ce que les cycles soient réguliers et que le solvant s'échappe librement par le tuyau de retour.

8. Laissez le pulvérisateur tourner pendant 15 à 30 secondes pour évacuer le fluide d'essai par le tuyau de retour dans le seau.

9. Arrêter la pompe :

a.) Pour éteindre le moteur à essence.

- Réglez la pression au minimum en tournant complètement le bouton de réglage de pression vers la gauche.
- Placez le levier d'accélérateur en position ralenti et,
- Placez l'interrupteur sur la position (OFF).

b) Pour éteindre le moteur électrique.

- Réglez la pression au minimum en tournant complètement le bouton de réglage de pression complètement vers la gauche
- Placez l'interrupteur ON/OFF sur la position OFF

NOTA: Assurez-vous qu'aucun embout ou protecteur d'embout n'est installé sur le pistolet pulvérisateur.

10. Fermez la soupape de purge en la faisant tourner complètement dans le sens des aiguilles d'une montre.

11. Faites démarrer le moteur ou allumez le moteur électrique.

12. Faites tourner le bouton de réglage de la pression d'environ un tiers de tour vers le bas pour accroître la pression.

13. Débloquez le pistolet en faisant passer la gâchette vers la position de déblocage.



! AVERTISSEMENT

Reliez le pistolet à la terre en le maintenant contre le bord du contenant métallique lors de la vidange. Si cette précaution n'est pas respectée, une décharge d'électrique statique peut se produire et provoquer un incendie.



14. Appuyez sur la gâchette du pistolet et pulvérisez dans le contenant à déchets en métal jusqu'à ce que le vieux solvant soit vidangé et que du solvant du pistolet.

15. Bloquez le pistolet en faisant passer la gâchette en position de blocage.



Blocage de la gâchette

16. Augmentez la pression en tournant lentement le bouton de réglage de pression dans le sens des aiguilles d'une montre.

17. Vérifiez si le système ne présente pas de fuite. En cas de fuite, suivez la « Procédure relative à l'élimination de la pression » contenue dans ce manuel avant de serrer les raccords ou les tuyaux.

18. Suivez la « Procédure relative à l'élimination de la pression » contenue dans ce manuel avant de passer du solvant à la peinture.



! AVERTISSEMENT

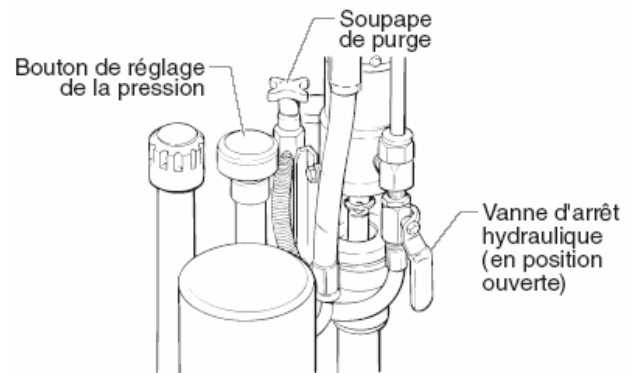
Assurez-vous de bien suivre la procédure relative à l'élimination de la pression lorsque vous arrêtez l'appareil pour une raison quelconque, notamment lors de l'entretien ou du réglage d'une pièce du circuit de pulvérisation, du remplacement ou du nettoyage des embouts de pulvérisation, ou lors de la préparation au nettoyage.

PEINTURE

1. Placez le tuyau d'aspiration dans un contenant de peinture.

2. Placez le tuyau de purge dans un contenant à déchets en métal.

3. Réglez la pression au minimum en tournant complètement le bouton de réglage de pression à gauche.



4. Ouvrez la vanne d'arrêt hydraulique située sur le tuyau de pression hydraulique. La poignée doit être alignée avec le tuyau.

5. Ouvrez la soupape de purge en la faisant tourner complètement à gauche

6. Faites démarrer le moteur ou allumez le moteur électrique.

a) Pour faire démarrer le moteur à essence.

- Ouvrez le robinet d'essence
- Mettez le levier d'accélérateur en position centrée
- Placez le levier starter en position fermé si le moteur est froid ou en position ouverte si le moteur est chaud.
- Placez l'interrupteur moteur sur la position ON
- Tirez la corde du démarreur d'un coup sec, jusqu'à ce que le moteur démarre.

b) Pour faire démarrer le moteur électrique, mettez l'interrupteur ON/OFF sur la position ON.

PEINTURE (SUITE)

7. Tournez le bouton de réglage pression d'environ 1/3 vers la droite pour augmenter la pression jusqu'à ce que les cycles soient réguliers et que le solvant s'échappe librement par le tuyau de retour.
8. Éteignez l'appareil.
 - a. Pour éteindre le moteur à essence.
 - réglez la pression au minimum en tournant complètement le bouton de réglage de pression à gauche
 - placez le levier de papillon en position lente, et
 - placez le commutateur d'allumage en position d'arrêt (OFF).
 - b. Pour éteindre le moteur électrique.
 - réglez la pression au minimum en tournant complètement le bouton de réglage de pression dans le sens inverse des aiguilles d'une montre.
 - placez l'interrupteur MARCHE/ARRÊT (ON/OFF) en position d'arrêt (OFF).
9. Démontez le tuyau de purge du contenant à déchets et placez-le dans le contenant de peinture.
10. Fermez la soupape de purge en la faisant tourner complètement dans le sens des aiguilles d'une montre.
11. Faites démarrer le moteur ou allumez le moteur électrique.
12. Faites tourner le bouton de réglage de la pression d'environ un tiers de tour vers le bas pour accroître la pression.
13. Débloquez le pistolet en faisant passer la gâchette vers la position de déblocage.



AVERTISSEMENT

Reliez le pistolet à la terre en le maintenant contre le bord du contenant métallique lors de la vidange. Si cette précaution n'est pas respectée, une décharge d'électrique statique peut se produire et provoquer un incendie.



14. Appuyez sur la gâchette du pistolet et pulvérisez dans le contenant à déchets en métal jusqu'à ce que le vieux solvant soit vidangé et que du solvant neuf s'écoule du pistolet.
15. Bloquez le pistolet en faisant passer la gâchette en position de blocage.
16. Éteignez l'appareil.
17. Fixez la protection d'embout au pistolet comme indiqué sur la protection d'embout ou sur les manuels d'embouts.



AVERTISSEMENT

RISQUE DE BLESSURE PAR PERFORATION

Ne pulvérisez pas si la protection d'embout n'est pas montée. N'actionnez jamais le pistolet si l'embout n'est pas en position de pulvérisation ou débouché. Engagez toujours le verrouillage de la gâchette du pistolet avant de démonter, de remplacer ou de nettoyer l'embout.

18. Faites démarrer le moteur ou allumez le moteur électrique.
19. Augmentez la pression en faisant tourner lentement le bouton de réglage de la pression dans le sens des aiguilles d'une montre et vérifiez la répartition de la pulvérisation sur un bout de carton. Réglez le bouton de réglage de pression jusqu'à ce que le pistolet soit complètement atomisé.

NOTA: Si vous augmentez la pression au-delà du niveau nécessaire pour atomiser la peinture, vous pouvez provoquer une usure prématurée des embouts et une sur-pulvérisation.

PROCEDURE RELATIVE A L'ELIMINATION DE LA PRESSION



AVERTISSEMENT

Assurez-vous de bien suivre la procédure relative à l'élimination de la pression lorsque vous arrêtez l'appareil pour une raison quelconque, notamment lors de l'entretien ou du réglage d'une pièce du circuit de pulvérisation, du remplacement ou du nettoyage des embouts de pulvérisation, ou lors de la préparation au nettoyage.

1. Bloquez le pistolet en faisant passer la gâchette en position de blocage.
2. Éteignez l'appareil.
 - a. Pour éteindre le moteur à essence.
 - réglez la pression au minimum en tournant complètement le bouton de réglage de pression à gauche.
 - placez le levier de papillon en position lente, et
 - placez le commutateur d'allumage en position d'arrêt (OFF).
 - b. Pour éteindre le moteur électrique.
 - réglez la pression au minimum en tournant complètement le bouton de réglage de pression à gauche
 - placez l'interrupteur MARCHE/ARRÊT (ON/OFF) en position d'arrêt (OFF).
3. Fermez la vanne d'arrêt hydraulique située sur le tuyau de pression hydraulique.
4. Débloquez le pistolet en faisant passer la gâchette vers la position de déblocage.
5. Tenez fermement la partie métallique du pistolet contre un contenant à déchets en métal pour relier le pistolet à la terre et éviter ainsi de provoquer une décharge d'électricité statique.
6. Appuyez sur la gâchette du pistolet pour éliminer toute pression qui pourrait subsister dans le tuyau.
7. Bloquez le pistolet en faisant passer la gâchette vers la position de blocage.
8. Placez le tuyau de purge dans un contenant à déchets en métal.
9. Ouvrez la soupape de purge en la faisant tourner à gauche.



NETTOYAGE



AVERTISSEMENT

Instructions de nettoyage particulières à utiliser avec les solvants inflammables :

- Il est préférable de rincer le pistolet à l'extérieur et de se trouver à une longueur de tuyau de la pompe de pulvérisation.
- Si vous récupérez les solvants vidangés dans un contenant métallique d'un gallon, placez-le dans un contenant de cinq gallons vide, puis vidangez les solvants.
- La zone de travail doit être exempte de vapeurs inflammables.
- Suivez attentivement toutes les consignes de nettoyage.

! ATTENTION

Le pulvérisateur, le tuyau et le pistolet doivent être nettoyés soigneusement après une utilisation quotidienne. Le non-respect de ces consignes peut entraîner une sur-pulvérisation du produit et affecter sérieusement la performance de l'appareil.



AVERTISSEMENT

Pulvérisez toujours à la pression minimale avec l'embout du pistolet démonté lorsque vous utilisez des essences minérales ou tout autre solvant pour nettoyer le pulvérisateur, le tuyau ou le pistolet. L'accumulation d'électricité statique peut causer un incendie ou une explosion en présence de vapeurs inflammables.

1. Suivez la « Procédure relative à l'élimination de produit » décrite dans la section de ce manuel traitant du fonctionnement.
2. Démontez l'embout du pistolet et la protection d'embout puis nettoyez à l'aide d'une brosse et d'un solvant approprié.
3. Placez le tuyau d'aspiration dans un contenant de solvant approprié.

! ATTENTION

Utilisez des solvants compatibles lors du nettoyage de peintures-émaux à base d'huile, de vernis-laques, de peinture à base de goudron de houille et aux résines époxydes. Vérifiez auprès du fabricant du liquide pour connaître le solvant recommandé pour ce liquide.

4. Placez le tuyau de purge dans un contenant à déchets en métal.
5. Réglez la pression au minimum en tournant complètement le bouton de réglage de pression à gauche.
6. Ouvrez la vanne d'arrêt hydraulique située sur le tuyau de pression hydraulique. La poignée doit être alignée avec le tuyau.
7. Ouvrez la soupape de purge en la faisant tourner complètement dans le sens inverse des aiguilles d'une montre.
8. Faites démarrer le moteur ou allumez le moteur électrique.

9. Laissez le solvant circuler dans l'appareil et vidangez la peinture par le tuyau de purge dans le contenant à déchets en métal.

10. Éteignez l'appareil.

11. Fermez la soupape de purge en la faisant tourner complètement dans le sens des aiguilles d'une montre.

12. Faites démarrer le moteur ou allumez le moteur électrique.



AVERTISSEMENT

Mettez le pistolet à la terre en le maintenant contre le bord du contenant métallique lors de la vidange. Si cette précaution n'est pas respectée, une décharge d'électricité statique peut se produire et provoquer un incendie.



13. Appuyez sur la gâchette du pistolet et pulvérisez dans le contenant à déchets en métal jusqu'à ce que le vieux solvant soit vidangé et que du solvant neuf s'écoule du pistolet.

14. Continuez à actionner le pistolet dans le contenant à déchets en métal jusqu'à ce que le solvant qui s'écoule du pistolet soit propre.

NOTA: Pour un entreposage prolongé ou dans des conditions climatiques froides, pompez de l'essence minérale dans tout le circuit.

15. Suivez la « Procédure relative à l'élimination de produit » décrite dans la section de ce manuel traitant du fonctionnement.

16. Entrez l'appareil dans un endroit sec.

! ATTENTION

N'entrez pas l'appareil s'il est sous pression.

Nettoyage d'une buse bouchée

1. Suivez la « Procédure relative à l'élimination de produit » décrite dans la section de ce manuel traitant du fonctionnement.
2. Si la buse se bouche, faites tourner la poignée de la buse de 180 degrés jusqu'à ce qu'elle soit placée dans le sens contraire à la pulvérisation et qu'elle s'enclenche dans la position contraire.
3. Actionnez le pistolet une fois de telle sorte que la pression puisse débloquent l'embout. N'utilisez JAMAIS l'embout dans la position inversée pendant plus d'UNE pression de détente à la fois. Cette opération peut être répétée jusqu'à ce que l'embout soit débloquent.



AVERTISSEMENT

Le jet qui sort de l'embout de pulvérisation est un jet à très haute pression. Évitez tout contact avec une partie du corps. Ne placez pas votre doigt sur le trou du pistolet. Ne dirigez jamais le pistolet vers une personne. Ne faites jamais fonctionner le pistolet de pulvérisation sans la protection d'embout appropriée.

MAINTENANCE



AVERTISSEMENT

Avant de poursuivre suivez la « Procédure relative à l'élimination de pression » décrite précédemment dans ce manuel. Suivez ensuite tous les autres avertissements pour réduire le risque de blessures causées par les pièces mobiles ou les chocs électriques. Débranchez toujours le pulvérisateur avant l'entretien!

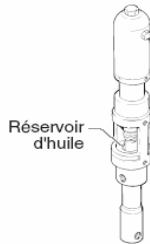
Maintenance quotidienne

La maintenance de routine de cet appareil s'effectue en deux étapes, sur une base quotidienne.

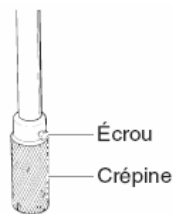
1. Lubrification des garnitures supérieures.
2. Nettoyez le collecteur de roches.

Lubrification des garnitures supérieures

1. Nettoyez la peinture qui a coulé derrière les garnitures supérieures dans le réservoir d'huile au-dessus de la section des liquides.
2. Remplissez le collecteur d'huile à moitié avec du lubrifiant pour piston (no de pièce 700-925) fourni par l'usine. Cela permet d'accroître la durée de vie de l'équipement.



NOTA: Ne remplissez pas trop le réservoir pour éviter que l'huile ne déborde et ne s'écoule dans la peinture.

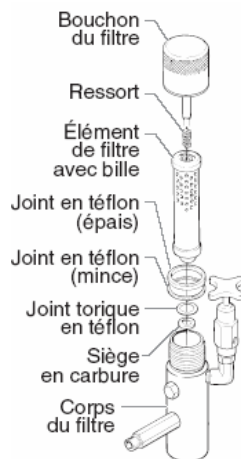


Nettoyage de la crépine

1. La crépine se bouche et doit être nettoyée au moins une fois par jour.
2. Dévissez l'écrou fixant la crépine au tube d'aspiration.
3. Démontez la crépine au bas du tube d'aspiration.
4. Nettoyez-la soigneusement à l'aide d'un solvant approprié.

Maintenance du filtre

Nettoyez régulièrement le filtre. Des filtres sales ou bloqués peuvent considérablement réduire la capacité de filtrage et entraîner un grand nombre de problèmes, notamment une mauvaise répartition de la pulvérisation, une obstruction des embouts de pulvérisation, etc.



Nettoyage

Procédez comme suit pour nettoyer le filtre.

1. Suivez la « Procédure relative à l'élimination de produit » décrite dans la section de ce manuel traitant du fonctionnement.
2. Enlevez le bouchon du filtre et le ressort.
3. Tirez le filtre et la bille hors du corps du filtre.
4. Nettoyez l'intérieur du corps du filtre, le filtre avec la bille et le bouchon à l'aide d'un solvant approprié.

NOTA: Manipulez les pièces avec soin, car la saleté, les débris, les égratignures ou les rainures peuvent empêcher les joints toriques ou les joints d'étanchéité de bien sceller les parois. Cet élément de filtre épure de l'intérieur vers l'extérieur. Assurez-vous d'avoir soigneusement nettoyé l'intérieur du filtre. Trempez-le dans du solvant pour détacher la peinture séchée ou remplacez-le.

Inspection

Inspectez toutes les pièces du filtre avant de le remonter.

1. Inspectez la bille à l'intérieur du filtre. Si la bille présente des coupures ou des rayures dues à la pression, remplacez le filtre.
 - a. Si la bille est endommagée, démontez le joint torique en téflon à l'aide d'un extracteur de joint torique et démontez le siège de soupape en carbure.
 - b. Recherchez la présence de fissures ou de rayures. S'il est endommagé, remplacez-le.

NOTA: Le fait d'enlever le joint torique Téflon pour vérifier l'état du siège endommage le joint torique et nécessite donc son remplacement.

2. Démontez le ressort du guide du ressort qui se trouve sur le bouchon du filtre.
 - a. Mesurez la longueur du ressort non comprimé. S'il mesure moins de 2 cm d'une extrémité à l'autre, remplacez-le.
 - b. Poussez le ressort en arrière autour du guide ressort jusqu'à ce qu'il soit bien en place.
3. Vérifiez les deux joints en téflon (4, 5) et le joint torique ne comportent aucune déformation, entaille, rayure, etc. Remplacez si nécessaire.

NOTA: Les joints en téflon, le joint torique en Téflon et le ressort sont compris dans le nécessaire d'entretien du filtre, no de pièce 930-050.

Remontage

Remontez le filtre après avoir nettoyé et vérifié toutes les pièces.

1. Placez le siège en carbure de tungstène dans le support de filtre en veillant à diriger la partie « entaillée » vers le haut.
2. Placez le joint torique en Téflon dans la gorge du diamètre extérieur du siège de soupape en carbure.
3. Placez le filtre avec bille de contrôle dans le support de filtre.

NOTA: La partie supérieure et inférieure d'un élément de filtre à bille sont identiques.

MAINTENANCE

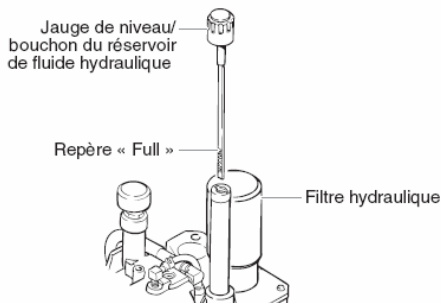
- Placez le joint en téflon mince sur le rebord de la partie supérieure du corps du filtre.
- Placez le joint en téflon épais sur le joint mince.
- Serrez le bouchon sur le corps du filtre. Ceci plaquera le joint torique contre le siège en carbure de tungstène.

Entretien du circuit hydraulique

! ATTENTION

IMPORTANT ! L'utilisation de l'huile hydraulique Speeflo Coolflo avec la pompe Powrliner 6900 est obligatoire. L'emploi de tout autre produit pourrait endommager sérieusement le système hydraulique et entraînerait l'annulation de la garantie.

- Vérifiez quotidiennement le liquide hydraulique. Il doit être au niveau du repère « Full » de la jauge. S'il est trop bas, ajoutez du liquide hydraulique Coolflo™ de Speeflo (no de pièce 430-361). Ajoutez ou changez l'huile hydraulique uniquement dans une zone propre, exempte de poussières. Toute contamination de l'huile hydraulique raccourcirait la durée de vie de la pompe et annulerait la garantie.



- Remplacez l'huile hydraulique tous les 6 mois. Vider l'ancien liquide et remplissez avec 3,7 litres de l'huile hydraulique Coolflo™ de Speeflo. Faites démarrer l'appareil avec juste assez de pression pour faire fonctionner la section des liquides. Laissez tourner l'appareil à cette faible pression pendant au moins 5 min. Ceci élimine l'air du système. Vérifiez le niveau d'huile hydraulique une fois cette procédure achevée.
- Le circuit hydraulique est équipé d'un filtre hydraulique externe et amovible. Remplacez le filtre à tous les 6 mois.
- La pompe hydraulique ne doit pas être réparée sur place. Si une réparation s'impose, la pompe devra être retournée au fournisseur.

Maintenance de la section des liquides

Si la pompe doit rester un certain temps sans fonctionner, il est conseillé de procéder à un nettoyage à base de kérosène et d'huile comme moyen de protection. Les garnitures peuvent sécher si elles ne sont pas utilisées. Cette recommandation touche particulièrement la garniture supérieure qui doit être graissée à l'aide de lubrifiant pour piston (no de pièce 314-480) lors d'une utilisation normale.

Un échantillon de lubrifiant est fourni avec chaque machine. Ne pas remplacer le lubrifiant par du solvant ou de l'eau. De l'huile ordinaire pourrait contaminer la peinture.

Si la pompe n'a pas été utilisée pendant une longue période, il peut être nécessaire d'amorcer l'aspiration en versant du solvant pour peinture dans la canne d'aspiration pour la faire redémarrer. Il est extrêmement important que les raccords de la canne d'aspiration soient bien étanchés. Toute fuite d'air pourrait endommager le système. Les cycles aller et retour doivent avoir une durée identique. Si ce n'est pas le cas, cela implique la présence d'air dans le système ou un dysfonctionnement de la vanne ou des sièges.

Entretien de base du moteur (moteur à essence)

- Voir explications détaillées dans le manuel HONDA manuel du moteur à essence.
- Toute réparation du moteur doit être effectué par un revendeur Honda agréé.
- Le moteur Honda est garanti exclusivement par la société américaine Honda Motors Co, Inc.
- Utilisez uniquement qu'une bougie (NGK) BP6ES ou BPR6E. Enfoncez la bougie entre 0.7 et 0.8 mm. Toujours utiliser une clé pour bougie.

CHAQUE JOUR :

- Vérifiez le niveau d'huile moteur. Rajoutez de l'huile si nécessaire.
- Vérifiez le niveau d'essence. Rajoutez si nécessaire.

ATTENTION ! Suivez toujours la procédure décrite précédemment concernant l'essence.

Après les 20 premières heures d'utilisation

- Remplacez l'huile moteur.

À toutes les 100 heures d'utilisation

- Remplacez l'huile moteur.
- Nettoyez la cuve du robinet d'essence
- Nettoyez la bougie

CHAQUE SEMAINE :

Retirez le couvercle du filtre à air et nettoyez le filtre. Dans un environnement très poussiéreux, vérifiez le filtre tous les jours. Remontez le filtre.

MISE EN ROUTE ET ENTRETIEN DU MOTEUR

- Nettoyez et lubrifiez le filtre à air des moteurs à essence toutes les 25 heures ou une fois par semaine. Veillez à ce que le moteur ne reçoive pas de projection de peinture. La durée de vie et la performance du moteur à essence dépendent de son bon entretien. Changez l'huile du moteur toutes les 100 heures, sinon cela peut entraîner des risques de surchauffe. Consultez le manuel du fabricant du moteur.
- Pour ménager votre moteur et prolonger sa durée de vie ne pas le faire tourner inutilement à des régimes trop hauts. Il s'agit de faire en sorte qu'il tourne sans forcer tout en ayant le débit requis pour l'application de peinture. Un régime trop haut ne fournit pas une plus grande pression de travail.
- La garantie sur les moteurs essence ou électriques est limitée à celle du fabricant.

PROBLEMES DE PULVERISATION PISTOLET AIRLESS

<u>PROBLEME</u>	<u>CAUSE</u>	<u>SOLUTION</u>
Le pistolet crachote -----	<ol style="list-style-type: none"> 1. Air dans le système 2. Pistolet sale 3. Aiguille mal ajustée 4. Siège brisé ou ébréché 	<ol style="list-style-type: none"> 1. Inspecter les raccords pour y déceler d'éventuelles fuites 2. Démontez et nettoyez 3. Inspectez et réajustez 4. Inspectez et remplacez
Le pistolet ne s'arrête pas -----	<ol style="list-style-type: none"> 1. Aiguille et siège usés ou brisés 2. Aiguille mal ajustée 3. Pistolet sale 	<ol style="list-style-type: none"> 1. Remplacer 2. Ajuster 3. Nettoyer
Le pistolet ne vaporise pas -----	<ol style="list-style-type: none"> 1. Absence de produit de peinture 2. Filtre ou embout obstrués 3. Aiguille du pistolet brisée 	<ol style="list-style-type: none"> 1. Vérifier la source de liquide 2. Nettoyer 3. Remplacer

ANOMALIES MATERIELS HYDRAULIQUES

EN CAS DE DISFONCTIONNEMENT DES POMPES HYDRAULIQUES SPEEFLO, IL FAUT BIEN DIAGNOSTIQUER LA SECTION FLUIDE INDEPENDAMMENT DE LA SECTION HYDRAULIQUE.

1. SECTION FLUIDE:

1. BAISSSE DE LA PRESSION PENDANT LA COURSE DESCENDANTE DU PISTON (*cycle de pompe complètement terminé en fin de course descendante*).

- A. SIEGE VANNE A BILLE INFERIEURE ABIME OU USE.
- B. SALETES ENTRE LA BILLE ET LE SIEGE.
- C. VANNE A BILLE INFERIEURE ENDOMMAGEE.
- D. FUITE AU NIVEAU DE LA GARNITURE SUPERIEURE.

2. CHUTE BRUTALE DE LA COURSE DESCENDANTE DU PISTON (*chute du piston sur une certaine distance, avant de continuer normalement sa course descendante*).

- A. PRESENCE D'AIR DANS LE SYSTEME.
- B. PRODUIT TROP EPAIS.
- C. TUYAU D'ASPIRATION APLATI.

3. BAISSSE DE PRESSION PENDANT LA COURSE ASCENDANTE DU PISTON (*cycle de pompe Complètement terminé en fin de course ascendante*).

- A. SIEGE DE PISTON ABIME OU USE.
- B. SALETES ENTRE LA BILLE ET LE SIEGE.
- C. FUITE AU NIVEAU DE LA GARNITURE INFERIEURE.
- D. BILEE ENDOMMAGEE.

4. MANQUE DE PRESSION PRODUIT AU PISTOLET

- A. BILLE USEE.
- B. DIAMETRE OU LONGEUR DE TUYAU INADAPTEE.

5. LA POMPE N'AMORCE PAS.

- A. BILLE INFERIEURE OU SUPERIEURE COLLEE AU SIEGE.
- B. SALETES ENTRE LA BILLE ET LE SIEGE.
- C. GARNITURE INFERIEURE EN MAUVAIS ETAT.
- D. VIBRATION DU MOTEUR.

A NOTER : La pompe doit rester sous pression dans la course ascendante ou ascendante, lorsque la gâchette du pistolet est fermée.

2. MOTEUR HYDRAULIQUE:

1. QU'EST-CE QUI PROVOQUE LA SURCHAUFFE DE L'HUILE HYDRAULIQUE ?

- A. JOINT TORIQUE DE L'ENSEMBLE BOBINE / LOGEMENT EN MAUVAIS ETAT
- B. ENSEMBLE BOBINE / LOGEMENT PAS ASSEZ SERRE.
- C. JOINT DE PISTON USE.
- D. POMPE HYDRAULIQUE USE.

2. QU'EST-CE QUI FAIT CALER LE MOTEUR HYDRAULIQUE (*dans la course ascendante*) ?


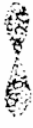



- A. PRESENCE D'AIR DANS L'HUILE HYDRAULIQUE.
- B. CASSURE DU RESSORT DE L'ENSEMBLE TIGE DE SOUPAPE.
- C. ECROU INFERIEUR DE LA TIGE DE SOUPAPE DEVISSE.
- D. PERTE D'ELASTICITE DES RESSORTS LATERAUX.
- E. ECROU SUPERIEUR DE LA TIGE DE SOUPAPE DEVISSE.

3. QU'EST-CE QUI FAIT CALER LE MOTEUR HYDRAULIQUE (*dans la course descendante*) ?

- A. ENSEMBLE BOBINE / LOGEMENT TROP SERRE. VEILLER A L'INSTALLER CORRECTEMENT EN CAS DE REMPLACEMENT.
- B. SIEGE DE PISTON DEVISSE DU PISTON.
- C. GOUPILLE DE FIXATION PISTON DEVISSE DU PISTON.

DEPANNAGE

Répartition de la pulvérisation

<u>PROBLEME</u>	<u>CAUSE</u>	<u>SOLUTION</u>
<p>Cordé</p> 	<p>Pression trop faible ou fluide trop épais</p>	<p>Le produit est mal atomisé. Augmentez la pression, changez la buse pour un orifice plus petit. Réduire la viscosité en diluant. Diminuer la longueur du tuyau. Nettoyage filtre de pompe et filtre pistolet. Réduire le nombre de pistolets monté sur la pompe.</p>
<p>Sablier</p> 	<p>Pression trop faible ou fluide trop épais</p>	<p>Idem</p>
<p>Virgule</p> 	<p>Buse inadaptée ou encrassée</p>	<p>Nettoyer ou changer la buse</p>
<p>Pulsations</p> 	<p>Prise d'air</p>	<p>Contrôler la canne d'aspiration. Changer la buse pour un orifice plus petit. Installer si nécessaire un autre pulsateur. Réduire le nombre de pistolet. Nettoyage des filtres et crépine</p>
<p>Jet rond</p> 	<p>Buse usée Produit trop épais pour la buse</p>	<p>Changer la buse Augmenter la pression pour produits fluides</p>

TESTS DES POMPES HYDRAULIQUES SPEEFLO

EN CAS DE DISFONCTIONNEMENT DES POMPES HYDRAULIQUES SPEEFLO, IL FAUT BIEN DIAGNOSTIQUER LA SECTION FLUIDE INDEPENDAMMENT DE LA SECTION HYDRAULIQUE.

TESTS DES POMPES HYDRAULIQUES SPEEFLO ET HYDRA

1. VERIFIER LE NIVEAU DE L'HUILE HYDRAULIQUE. VOUS DEVEZ LIRE *FULL* SUR LA JAUGE.
2. INSERER UN THERMOMETRE A LONGUE TIGE DANS L'HUILE HYDRAULIQUE, A TRAVERS L'ORIFICE DU BOUCHON DU RESERVOIR.
3. FIXER SUR LA POMPE UN TUYAU TEST HAUTE PRESSION AVEC UN MANOMETRE A GLYCERINE TARE 350 BARS AINSI QU'UN PISTOLET EQUIPE D'UNE BUSE DE 0,021 MILLIEME DE POUCE.
4. PLACER LE TUYAU RETOUR ET LA CANNE D'ASPIRATION DANS UN SEAU AVEC DU LS10, POUR ESSAI.
5. TOURNER LE BOUTON DE REGLAGE PRESSION DANS LE SENS INVERSE DES AIGUILLES D'UNE MONTRE.
6. OUVRIR LA VANNE DE SECURITE EN LA TOURNANT DANS LE SENS INVERSE DES AIGUILLES D'UNE MONTRE.
7. DEMARRER LE MOTEUR ELECTRIQUE OU ESSENCE, SELON LE CAS.
8. TOURNER LE BOUTON DE REGLAGE DE PRESSION DANS LE SENS DES AIGUILLES D'UNE MONTRE (AUGMENTATION DE LA PRESSION) JUSQU'A CE QUE LES CYCLES DE POMPE S'EFFECTUENT ET QUE LE LIQUIDE S'ECOULE LIBREMENT PAR LE TUYAU RETOUR. (OBSERVER L'ECOULEMENT DU PRODUIT : *le flux doit être régulier en course descendante ou descendante*).
9. LAISSER LA POMPE TOURNER AVEC LA VANNE D'AMORCAGE OUVERTE PENDANT 5 A 8 MINUTES OU JUSQU'A CE QU'IL N'Y AIT PLUS DE BULLES D'AIR DANS LE RESERVOIR HYDRAULIQUE.
10. FERMER LA VANNE D'AMORCAGE EN TOURNANT DANS LE SENS DES AIGUILLES D'UNE MONTRE POUR METTRE LE SYSTEME SOUS PRESSION.
11. REGLER LA PRESSION DE LA POMPE SUR 210/230 BAR. VERIFIER L'ABSENCE DE FUITES.
12. VERIFIER LE SIEGE SUPERIEUR DU PISTON ET LA BILLE EN TIRANT PUIS RELACHANT RAPIDEMENT LA GACHETTE DU PISTOLET. OBSERVER LE PISTON, IL DOIT S'ARRETER DE MONTER LORSQUE LA GACHETTE EST RELACHEE.
13. REPETER LA PROCEDURE CI-DESSUS POUR VERIFIER LE SIEGE DE VANNE ET LA BILLE INFERIEURE. LE PISTON DOIT S'ARRETER DE DESCENDRE LORSQUE LA GACHETTE EST RELACHEE. *A NOTER : LE PISTON DOIT S'ARRETER CHAQUE FOIS QUE LA GACHETTE EST RELACHEE, QUE CE SOIT PENDANT LA COURSE ASCENDANTE OU DESCENDANTE.*
14. LAISSER TOURNER LA POMPE PENDANT 15 MINUTES PUIS RELEVER LA PRESSION A LA SORTIE ET LA TEMPERATURE DE L'HUILE. *(LA TEMPERATURE NE DOIS PAS DEPASSER 80°C POUR LES POWRTWIN ET 65°C POUR LES HYDRA).*
15. LORSQUE LE TEST EST TERMINE, REGLER LA PRESSION SUR 35 BAR EN TOURNANT LE BOUTON DE REGLEGE DANS LE SENS DES AIGUILLES D'UNE MONTRE.
16. OUVRIR LA VANNE DE SECURITE.
17. RETIRER LA CANNE D'ASPIRATION ET LE TUYAU RETOUR DU SEAU.
18. FAIRE TOURNER LA POMPE JUSQU'A CE QUE LE TUYAU SOIT VIDE.
19. ENLEVER LE TUYAU DU SYSTEME.

A NOTER:

TESTS DE POMPE EN CAS DE PROBLEMES DE SURCHAUFFE.

POWRTWIN / POWRLINER : FAIRE TOURNER LA POMPE SOUS PRESSION PENDANT 15 A 30 MINUTES. TEMPERATURE MAXIMUM : 80°C.

GAMME HYDRA : FAIRE TOURNER LA POMPE SOUS PRESSION PENDANT 30 A 45 MINUTES. TEMPERATURE MAXIMUM : 65°C.

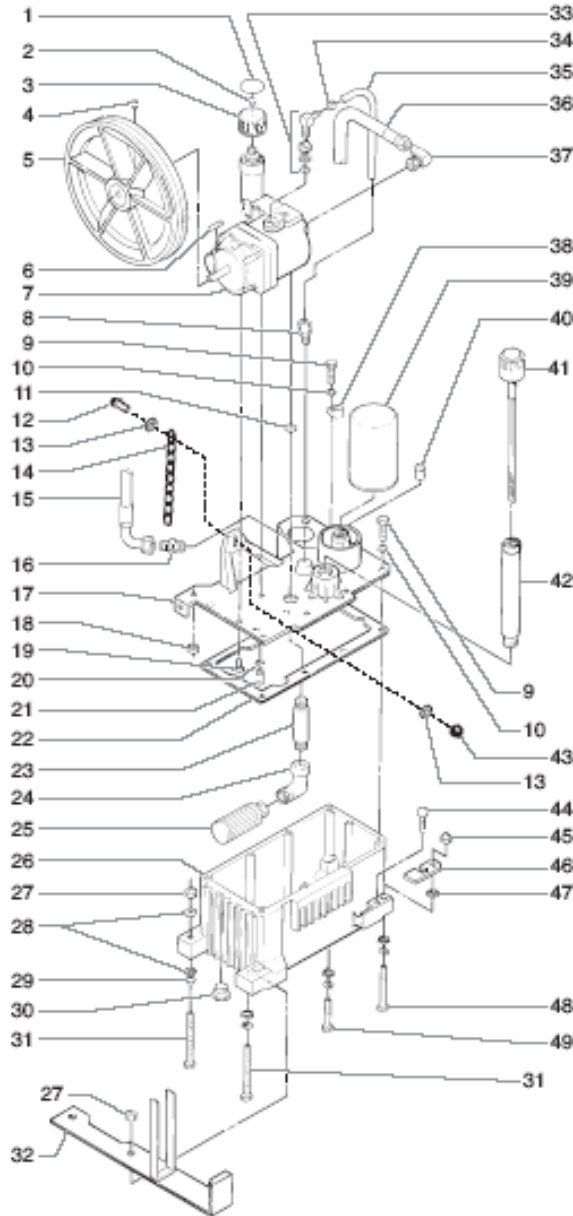
REFERENCES & INSTRUCTIONS DE SERVICE



N°	Pièce	Description	1 pistolet 759-898	2 pistolets 759-899
1	779-198	Ensemble bloc filtre + vanne sortie	1	1
2	759-138	Kit 2 ^{ème} pistolet avec pistolet		1
	759-139	Kit 2 ^{ème} pistolet sans pistolet		1
3	550-290	Pistolet	1	2
4	236-154	Ensemble moteur / pompe	1	1
5	759-130	Container 45 L	1	1
6	840-218	Ensemble tuyau de retour avec vanne	1	1
7	103-844	Ensemble tuyau d'aspiration	1	1
8	506-147	Kit moteur Honda 5,5	1	1
8	779-495	Chariot complet	1	1
9	665-xxx	Buse de traçage		

Se rapporter au tableau des buses à la fin de ce manuel

Ensemble Système hydraulique



Serrage et guide des freins filets

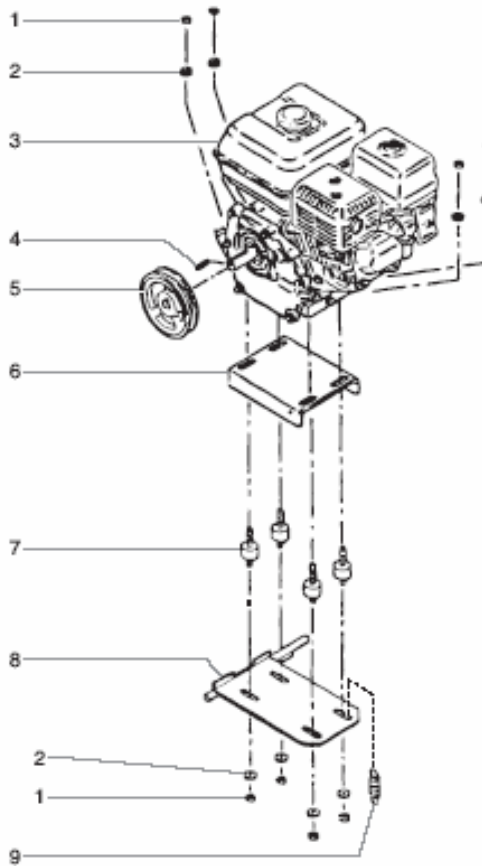
N° Description

4	Utiliser Loctite bleu sur filetage
8	Utiliser frein filet
16	Utiliser frein filet
19	Utiliser Loctite bleu
19	Serrage
21	Serrage
23	Utiliser frein filet
24	Utiliser frein filet
25	Utiliser frein filet
31	Serrage
39	Serrage
48	Serrage
49	Serrage

N° Pièce	#	Description (Quantité)
1	313-755	Autocollant (1)
2	862-414	Vis de serrage (1)
3	448-243	Molettes régulatrices (1)
4	860-520	Vis de serrage (1)
5	449-195	Poulie (1)
6	448-494	Clavette (1)
7	449-752	Pompe hydraulique (1)
8	431-042	Raccord (1)
9	858-636	Vis HM (8)
10	858-002	Rondelle serrage (10)
11	325-031	Joint (1)
12	860-528	Vis (1)
13	860-002	Rondelle (2)
14	424-283	Chaîne (1)
15	424-236	Tuyau de retour (1)
16	451-029	Raccord MM (1)
17	449-616	Couvercle réservoir (1)
18	858-609	Butée (1)
19	858-621	Passage vis (2)
20	859-001	Rondelle (2)
21	858-624	Vis (2)
22	449-605	Joint de carter
23	112-208	Entretoise (1)
24	472-500	Coude (1)
25	448-208	Filtre d'aspiration (1)
26	449-623	Réservoir hydraulique (1)
27	862-410	Ecrou (2)
28	862-001	Rondelle plate (6)
29	862-002	Rondelle (4)
30	449-212	Bouchon (1)
31	862-499	Vis (2)
32	449-982	Patte de fixation (1)
33	192-228	Coude (1)
34	449-126	Collier ((1)
35	420-250	Tube (1)
36	424-284	Tuyau à pression (1)
37	192-051	Coude (1)
38	101-205	Tenon (1)
39	451-220	Filtre hydraulique (1)
40	449-609	By pass hydraulique (1)
41	449-626	Jauge (1)
42	449-614	Tube (1)
43	860-502	Ecrou (1)
44	862-438	Vis papillon (1)
45	862-402	Ecrou (1)
46	449-107	Patte de fixation (1)
47	449-135	Entretoise (1)
48	862-403	Vis (1)
49	862-493	Vis (1)
50	451-121	Coude (1)
51	941-555	Vanne à bille (1)

(n'est pas reprise sur le plan)

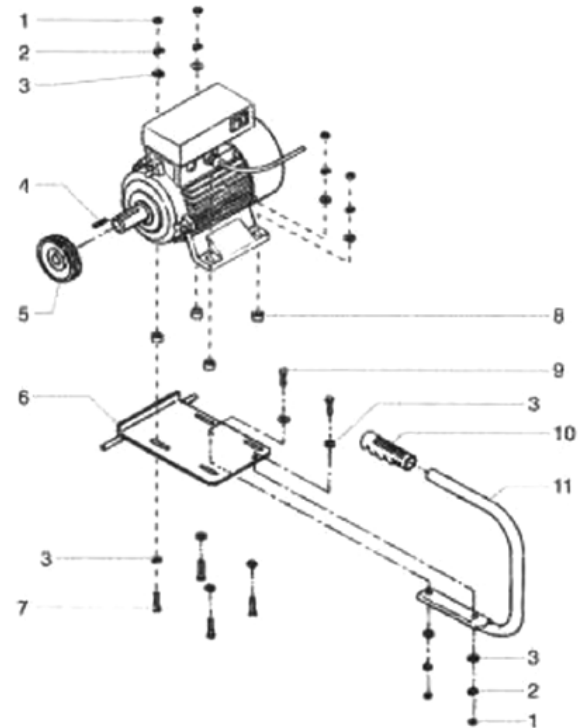
Kit moteur Honda (P/N 506-147)



N° Pièce	#	Description (Quantité)
1	860-502	Boulon (8)
2	860-004	Rondelle (8)
3	730-163	Moteur Honda 5.5 cv (1)
4	980-307	Clavette (1)
5	449-117	Poulie (1)
6	449-144	Platine (1)
7	449-165	Sillent bloc (4)
8	449-219	Platine de fixation (1)
9	424-255	Ressort (1)
10	449-125	Courroie

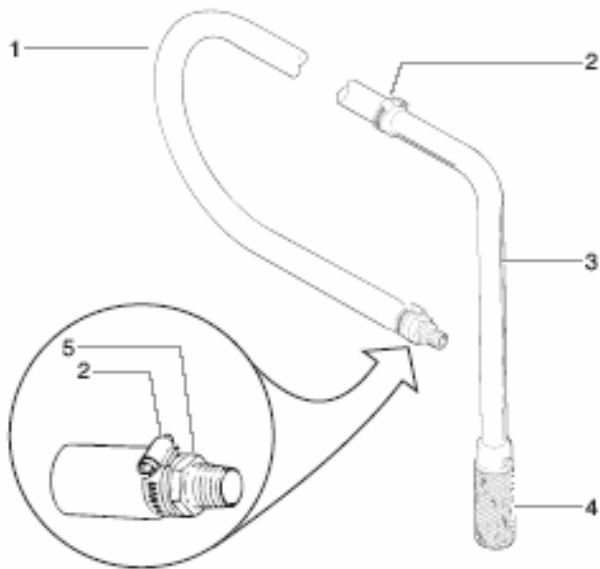
(n'est pas reprise sur le plan)

Kit moteur électrique (P/N 506-251)



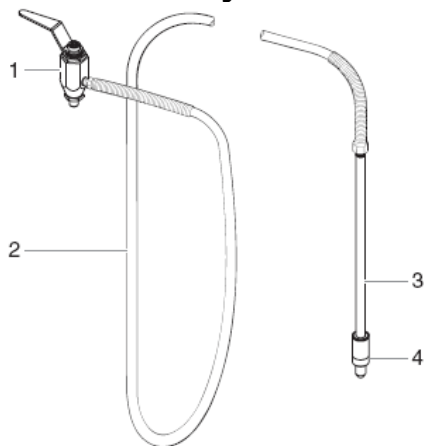
N° Pièce	#	Description (Quantité)
1	860-501	Ecrou frein (4)
2	860-002	Rondelle (4)
3	860-004	Rondelle plaque (8)
4	978-374	Moteur DC-Électrique, 3 HP 50Hz, 220V (1)
5	977-228	Poulie (1)
6	449-121	Plaque support moteur (1)
7	860-552	Vis (4)
8	590-411	Entretoise (4)
9	860-544	Vis (2)
10	590-068	Vis (1) (1)
11	335-016	Poignée (1)
12	449-125	Courroie (1) Non représentée

Ensemble tuyau d'aspiration (P/N 103-842)



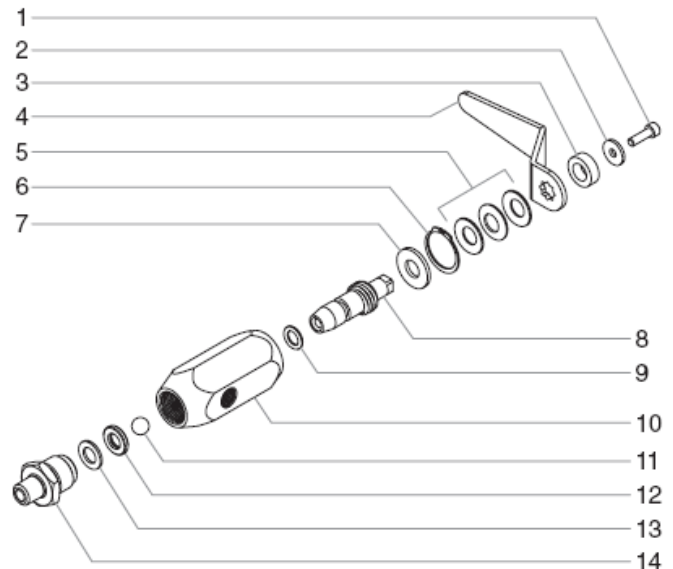
N° Pièce	#	Description	Quantité
1	779-191	Tuyau	(1)
2	103-676	Collier	(2)
3	103-575	Tube d'aspiration	(1)
4	103-627	Crépine	(1)
5	194-771	Raccord	(1)

Ensemble tuyau de retour



N° Pièce	#	Description	(Quantité)
1	944-030	Valve de retour	(1)
2	500-516	Tuyau	(1)
3	103-300	Ensemble tube	(1) inclus N° 5
4	103-118	Diffuseur	(1)

Ensemble vanne de retour (P/N 944-030)



N° Pièce	#	Description	(Quantité)
1	944-047	Vis	(1)
2	944-029	Rondelles	(4)
3	944-046	Entretoise	(1)
4	944-034	Poignée	(1)
5	944-035	Rondelles Belleville	(1)
6	944-036	Anneau élastique	(1)
7	944-029	Rondelle	(1)
8	944-011	Axe de vanne	(1)
9	944-038	Joint	(1)
10	944-031	Corps	(1)
11	944-039	Bille	(1)
12	944-043	Siège	(1)
13	944-044	Siège	(1)
14	944-013	Raccord	(1)

Conseils d'entretien

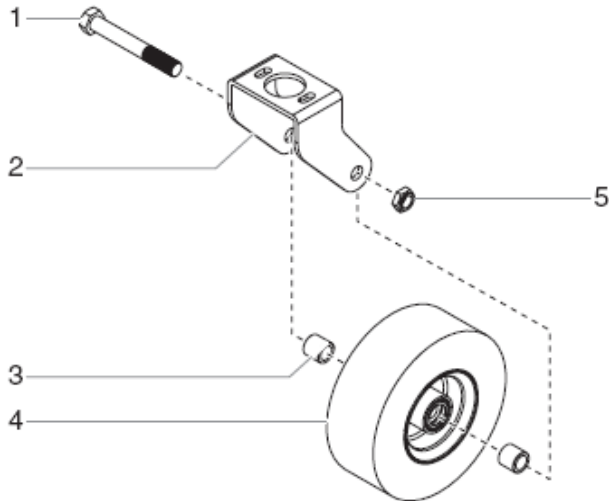
La vanne **REF ?** possède un siège de vanne en carbure de tungstène (3) et ne doit pas être remplacé très souvent. La bille en carbure de tungstène (5) avec une utilisation normale, durera très longtemps car du fait de sa rotation, elle s'use uniformément. En cas de fuite, remplacer la bille.

ATTENTION ! Ouvrir le bouton de réglage à fond, en tournant dans le sens inverse des aiguilles d'une montre, avant de dévisser le siège de vanne du corps de vanne (1). Si la tige de vanne tourne vers l'intérieur lorsque la bille est enlevée, il peut s'avérer nécessaire de remplacer le joint torique. S'il y a une fuite au niveau de la tige de vanne, le joint Téflon doit être remplacé.

IMPORTANT ! La butée de vanne doit être dévissée de la tige de vanne avec un tournevis à pipe. La tige de vanne pourra alors être dévissée du corps de vanne.

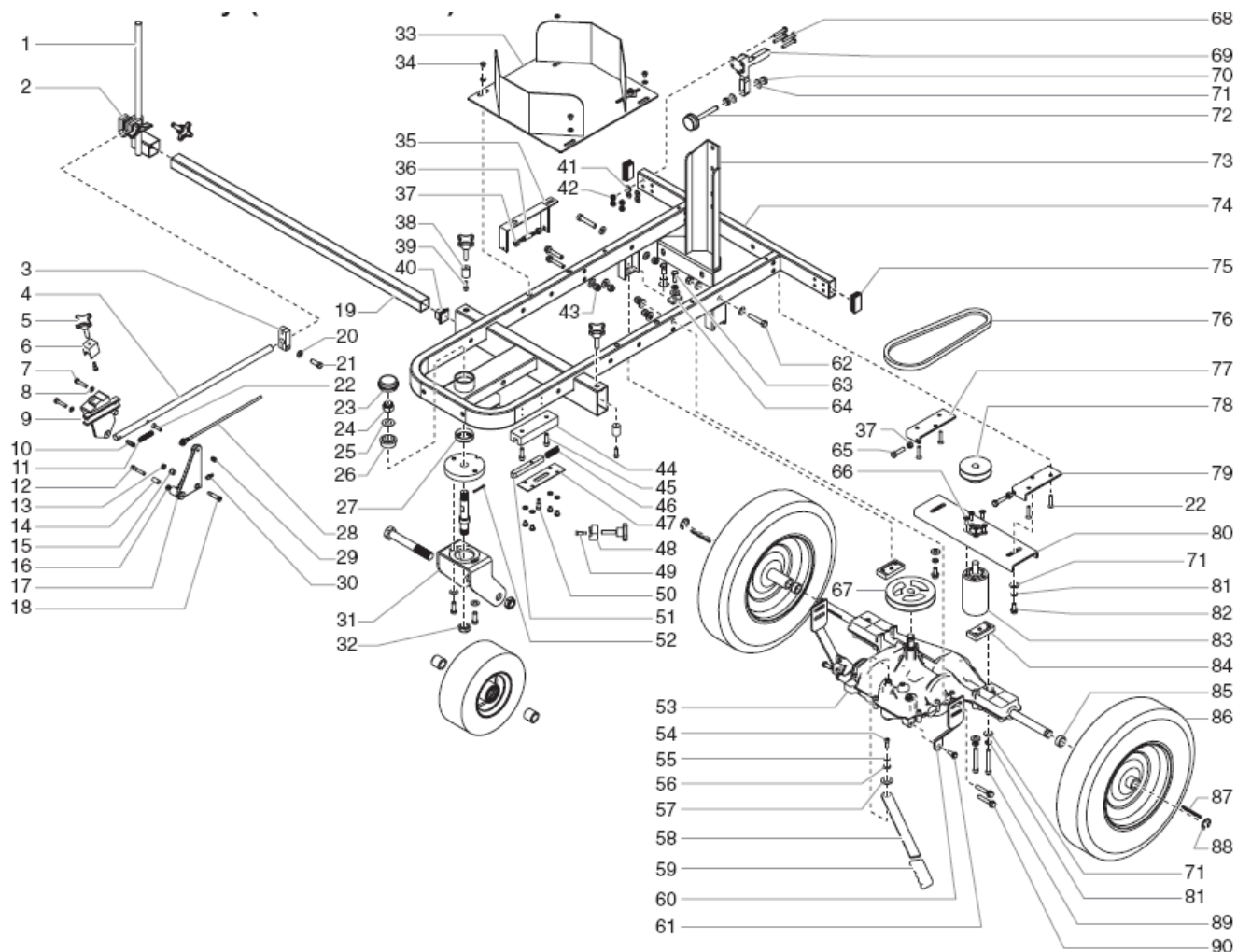
ATTENTION ! Il convient de passer sur tous les raccords qui ne sont pas en mouvement de la Loctite.

Ensemble roue directionnelle



N° Pièce	#	Description (Quantité)
1	779-018	Vis (1)
2	779-011	Support (1)
3	779-017	Bague (2)
4	779-016	Roue (1)
5	779-019	Ecrou (1)

Ensemble charriot 779-495

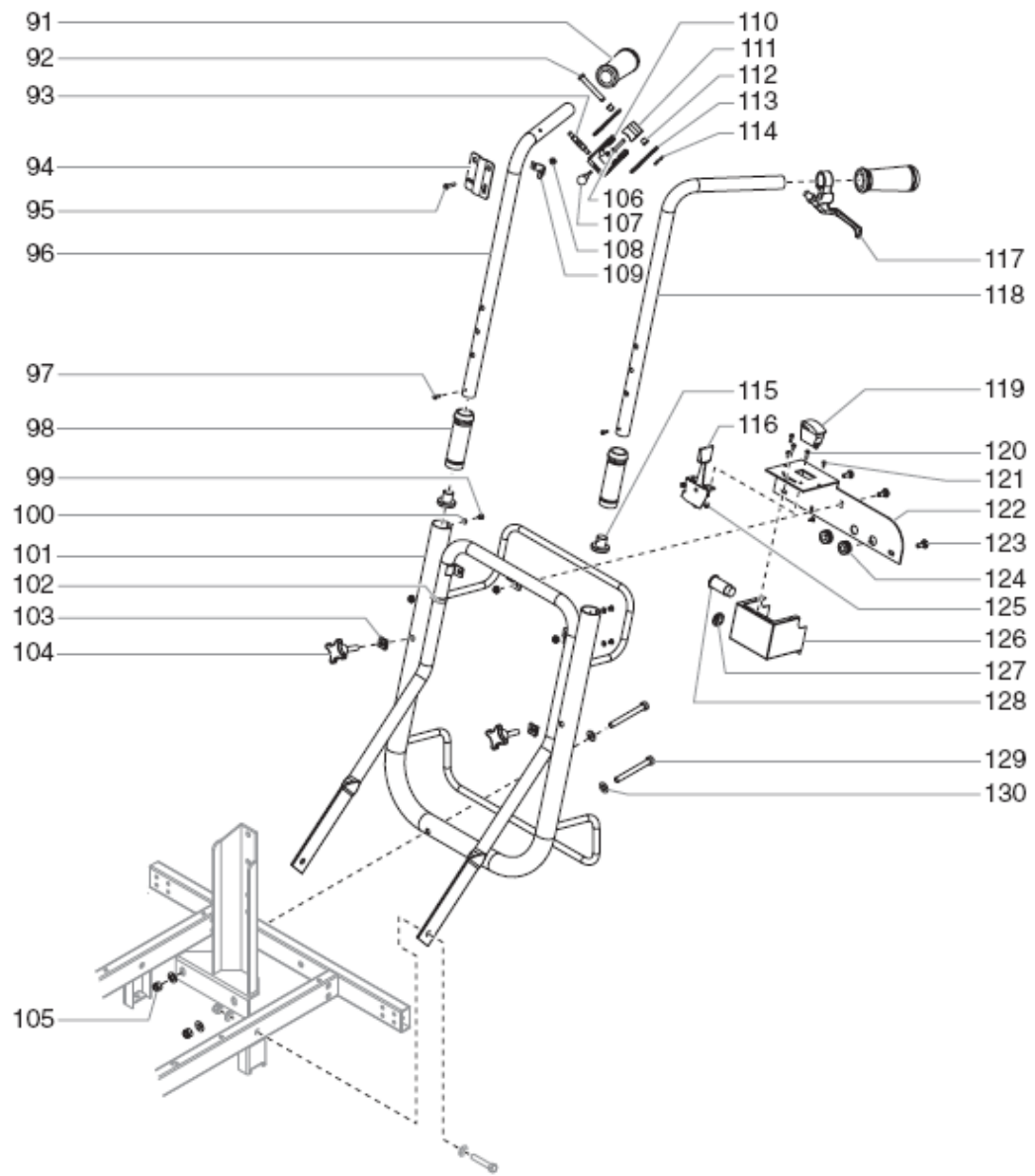


N° Pièce	#	Description (Quantité)
1	757-089	Tube support (1)
2	779-083	Bouton de serrage (1)
3	424-226	Butée de câble (1)
4	424-224	Support (1)
5	756-034	Ecrou croisillon (5)
6	779-106	Sabot (1)
7	858-644	Vis (2)
8	858-002	Rondelle (10)
9	424-233	Support pistolet (1)
10	759-057	Support ressort (1)
11	759-058	Ressort de retour (1)
12	858-653	Vis (1)
13	858-601	Vis de blocage (1)
14	424-249	Entretoise (1)
15	424-248	Butée (2)
16	858-603	Vis de blocage (1)
17	424-202	Levier (1)
18	860-936	Axe (1)
19	757-014	Barre de support (1)
20	862-002	Levier (1)
21	862-436	Vis (1)
22	703-079	Vis (1)
23	779-086	Capuchon (1)
24	756-078	Ecroui (1)
25	756-080	Rondelle (1)
26	779-068	Roulement (2)

N° Pièce	#	Description (Quantité)
46	756-087	Butée de ressort (1)
47	756-014	Couvercle (1)
48	779-046	Butée (1)
49	756-037	Vis (2)
50	759-016	Vis (1)
51	779-138	Arrêt de câble (1)
52	756-079	Goupille (1)
53	779-475	Différentiel (1)
54	755-218	Vis (1)
55	858-002	Rondelle frein (1)
56	770-601	Rondelle plate (1)
57	756-156	Rondelle plate (1)
58	779-494	Levier de commande (1)
59	779-514	Embout de poignée (1)
60	779-493	Pâte de transmission (2)
61	779-115	Vis (2)
62	862-468	Vis (2)
63	860-535	Vis (2)
64	779-503	Pâte (1)
65	763-526	Vis (2)
66	858-813	Vis (5)
67	779-501	Poulie 4,5 P.D
68	858-652	Vis (4)
69	424-271	Rondelle de blocage (1)
70	862-401	Ecrou (2)
71	860-004	Rondelle plate (14)

N° Pièce	#	Description (Quantité)
27	779-085	Butée de roulement (1)
28	779-152	Câble commande pistolet (1)
29	759-056	Ressort de commande (1)
30	424-229	Graisseur (1)
31	779-013	Support (1)
32	779-019	Ecrou frein 3/4" (1)
33	779-563	Support fût (1)
34	700-784	Vis (8)
35	779-510	Câble de frein (1)
36	779-509	Arrêt de câble (1)
37	756-114	Ecrou (4)
38	757-022	Entretoise (4)
39	759-110	Vis (2)
40	757-055	Capuchon (1)
41	770-601	Rondelle plate (4)
42	770-144	Ecrou frein 1/4" (7)
43	763-549	Ecrou frein 5/16" (4)
44	779-118	Guide de blocage (1)
45	730-148	Vis CHc (2)

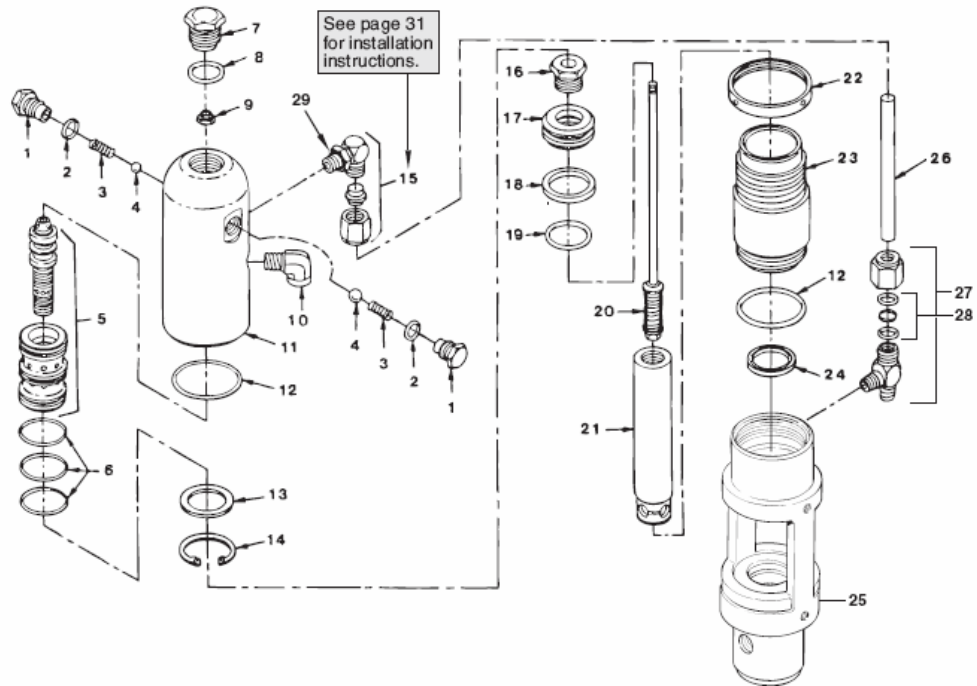
N° Pièce	#	Description (Quantité)
72	424-269	Tige de frein (1)
73	779-080	Support pompe (1)
74	779-025	Châssis (1)
75	779-121	Capuchon (2)
76	424-285	Courroie (1)
77	779-454	Platine Sup. droite (1)
78	779-489	Poulie 2,8 P.D (1)
79	779-451	Platine Sup. gauche (1)
80	779-450	Platine Inf. (1)
81	860-002	Rondelle frein (8)
82	756-091	Vis (2)
83	424-654	Moteur avance Hydraulique (1)
84	779-448	Platine support (2)
85	779-503	Entretoise (2)
86	779-471	Roue Arrière (2)
87	779-338	Clavette (2)
88	779-504	Clips (2)
89	783-041	Vis (4)
90	761-178	Vis (4)



N° Pièce	#	Description (Quantité)
91	424-245	Poignée (2)
92	759-015	Axe (1)
93	424-227	Sélecteur (1)
94	759-031	Arrêt de gaine (1)
95	757-092	Vis (1)
96	779-054	Guidon droit (1)
97	704-137	Vis (2)
98	590-504	Entretoise (2)
99	856-921	Vis (4)
100	856-002	Vis d'arrêt (4)
101	779-055	Ensemble guidon (1)
102	424-247	Attache câble (1)
103	779-104	Ecrou (2)
104	779-243	Ecrou croisillon (2)
105	862-410	Ecrou (4)
106	856-744	Vis (2)
107	759-033	Vis (1)
108	220-001	Contre-écrou (1)
109	759-035	Patte (1)
110	424-203	Gâchette (1)
111	424-219	Support de montage (1)

N° Pièce	#	Description (Quantité)
112	424-218	Pallier applique (2)
113	424-217	Levier (2)
114	759-034	Goupille (1)
115	779-059	Guide (2)
116	779-089	Accélérateur (1)
117	779-251	Poignée (1)
118	779-056	Guidon gauche (1)
119	779-090	Disjoncteur (1)
120	700-139	Vis (2)
121	779-193	Vis (4)
122	779-057	Plaque avant (1)
123	770-712	Vis tôle (3)
124	800-036	Oeillet (2)
125	855-914	Contre-écrou (2)
126	779-119	Commande moteur (1)
127	773-932	Oeillet (1)
128	779-177	12V Adaptateur (1)
129	862-498	Vis (2)
130	862-001	Rondelle plate (8)
131	775-298	Câble de frein (1) Non représenté
132	779-268	Câble de roue (1) Non représenté

Moteur hydraulique



N° Pièce	#	Description (Quantité)
1	235-018	Ecrou de retenue (2)
2	141-007	Joint (2)
3	325-005	Ressort de renvoi (2)
4	569-016	Bille (2)
5	441-908	Bobine (1)
6	441-152	Joint (3)
7	235-030	Bouchon (1)
8	441-217	Joint (1)
9	858-811	Contre-écrou (1)
10	451-121	Coude (1)
11	235-112	Tête de cylindre (1)
12	431-032	Joint (2)
13	431-053	Chemise (1)
14	431-054	Circlips (1)
15	192-000	Coude (1)
16	235-022	Ecrou (1)
17	235-014	Piston (1)
18	235-027	Butée de piston (1)
19	235-026	Joint (1)
20	236-021	Vanne de connection (1)
21	236-948	Piston de connection (1)
22	235-001	Rondelle de serrage (1)
23	236-007	Chemise (1)
24	235-028	Butée de piston (1)
25	236-829	Corps cylindre moteur (1)
26	236-029	Tube (1)
27	235-125	Té (1)
28	431-019	Kit de joints (1)
29	700-499	Joint (1)

Kit — Minor (P/N 235-050)

N° Pièce	#	Description (Quantité)
2	141-007	Joint (2)
3	325-005	Ressort inverseur (2)
4	569-016	Bille (2)
6	441-152	Joint (3)
8	441-217	Joint (1)
9	858-811	Ecrou (1)
12	431-032	Joint (2)
18	235-027	Butée de piston (1)
19	235-026	Joint (1)
24	235-028	Joint (1)

Entretien du moteur hydraulique

DEMONTAGE

- 1) Débrancher le tuyau haute pression du coude à l'arrière de la pompe à piston tournant.
- 2) Retirer les deux boulons et les rondelles de blocage qui fixent la pompe sur le chariot.
- 3) Placer le moteur de pompe dans un étau en le maintenant fermement par le support de pompe.

DEMONTAGE DU MOTEUR HYDRAULIQUE

Le démontage du moteur hydraulique doit avoir lieu dans une zone parfaitement propre. La pénétration de toute poussière ou particule métallique dans le moteur pourrait endommager très gravement des pièces primordiales et entraîner l'annulation de la garantie. Si le moteur hydraulique fonctionne, le mettre en route et placer la tige du piston en position haute.

- 1) Retirer le bouchon de tête de cylindre
- 2) Desserrer la bague de blocage avec une clé à ergots et dévisser l'écrou du raccord en « T ». Soulever l'écrou. Insérer un tournevis dans la fente de la bague de retenue. Tourner légèrement pour soulever d'environ 1,2 cm. Desserrer l'écrou du coude. Faire glisser l'écrou. Enfoncer le tube moteur dans le « T » juste assez pour faire sortir le coude. Dévisser lentement la tête de cylindre et la soulever au-dessus du cylindre juste assez pour atteindre la tige de soupape avec une pince-étau.
- 3) La tige de piston doit être en haut de course pour le démontage. Il peut s'avérer nécessaire d'utiliser un tournevis en bois ou en Nylon pour placer la tige de piston en position haute.
- 4) Tenir fermement la tige de soupape avec la pince-étau et enlever l'écrou en haut de la tige de soupape. Veiller à ce que la bobine ne tombe pas. La tête cylindre peut désormais être enlevée. Dévisser le cylindre du support de pompe.
A NOTER : une bague de blocage supplémentaire peut être utilisée pour bloquer ensemble les deux bagues sur le cylindre et une clé serre-tubes permettra de dévisser le cylindre du support.
- 5) Pour enlever la goupille de fixation du piston, faire glisser la bague vers le haut avec un petit tournevis. Puis sortir la goupille en poussant.
- 6) Retirer la tige de piston du support de pompe
- 7) Retirer le joint en faisant bien attention à ne pas rayer les gorges d'étanchéité du support.
- 8) Dévisser la vis de blocage du piston de la tige en serrant fermement la tige du piston à sa base, à l'aide d'un étau. Vérifier l'état de la vis.
- 9) Enlever le piston et retirer la tige de soupape par le haut.
- 10) Enlever le joint de piston et le joint torique
- 11) Retirer les logements, les ressorts et les billes de la tête de cylindre. Enlever les joints toriques des logements.
- 12) Enlever le cliclip de la bague de blocage et faire sortir la bobine et son logement de la tête de cylindre en les tapant légèrement. Enlever les joints toriques. Vérifier l'état de la tige du piston et du cylindre (usure, rayures, bosses, ...) Le remplacer s'il est abîmé.
- 13) Vérifier l'état de la bobine. Remplacer si nécessaire. La bobine doit pouvoir se déplacer verticalement aisément, sans forcer. Si ce n'est pas le cas, le moteur peut caler.

REMONTAGE DU MOTEUR HYDRAULIQUE

Le remontage du moteur doit avoir lieu dans une zone parfaitement propre et exempte de poussières. Il est recommandé de toujours disposer d'un kit de réparation. Toutes les pièces doivent être vérifiées pour s'assurer d'une propreté parfaite. Toute particule de poussière ou de métal peut affecter le fonctionnement du moteur et du système hydraulique.

1) Remettre les joints sur la bobine après avoir lubrifié ces pièces.

ATTENTION ! Ne pas utiliser le lubrifiant pour joints de pompe réf. 314-480 qui contient du solvant et pourrait endommager sérieusement les pièces étanches et les joints toriques du moteur hydraulique.

Pousser délicatement l'ensemble bobine + logement dans la tête de cylindre à l'aide d'un tournevis en bois et d'un maillet en caoutchouc, jusqu'à ce que la bobine soit bien enfoncée. Ne pas utiliser d'autres types d'outils qui pourraient laisser des particules.

2) Installer les joints toriques sur les logements. Mettre les billes puis les ressorts qui, une fois installés, maintiendront la bobine bien en place pour le remontage.

3) Installer la rondelle de blocage puis le circlips dans la tête de cylindre ce qui maintiendra la tige de soupape en place. Installer le joint torique dans la fente de la tête de cylindre destinée à cet effet.

4) Remettre le joint inférieur dans le support. Veiller à ce que la partie ouverte du joint soit dirigée vers le haut. Ce joint ne nécessite pas d'outil spécial.

5) Placer la tige de piston dans un étau. Vérifier l'état de la tige de soupape. Veiller à ce que l'écrou en bas de la tige de soupape soit fixé correctement. NE PAS enlever. Puis, mettre dans la tige de piston selon schéma. Installer le joint torique après l'avoir bien lubrifié et remettre le piston sur la tige de piston. Mettre une goutte de Loctite bleu sur la vis de blocage piston. Serrer cette vis jusqu'à ce que le piston soit bloqué dans la bonne position. Vérifier le bon fonctionnement du ressort de la tige de soupape.

6) Installer délicatement le joint piston en veillant à ce que les lèvres soient dirigées vers le bas. Etirer la bague pour que la mise en place puisse être réalisée aisément.

7) En laissant le support de pompe dans l'étau, installer le joint inférieur en le poussant dans son emplacement avec une tige non pointue adaptée à sa taille. Puis terminer l'installation à la main. Aucun outil n'est nécessaire. Ne pas tordre le joint.

8) Lubrifier le piston et la tige de vanne avec l'huile hydraulique Coolflo réf. 430-361. Placer la tige de piston dans le support de pompe en poussant et en tournant délicatement de façon à ce que la tige passe au milieu du joint.

9) Remettre la goupille et la bague de retenue

10) Installer le joint torique sur la paroi du cylindre. Lubrifier le joint et la paroi intérieure. En tenant la tige de piston fermement, le cylindre doit être passé délicatement par-dessus le joint de piston à l'aide d'un maillet en caoutchouc. Visser fermement le cylindre dans le support de pompe.

11) Mettre la tige de piston en position haute et visser la bague de blocage sur la partie supérieure du cylindre

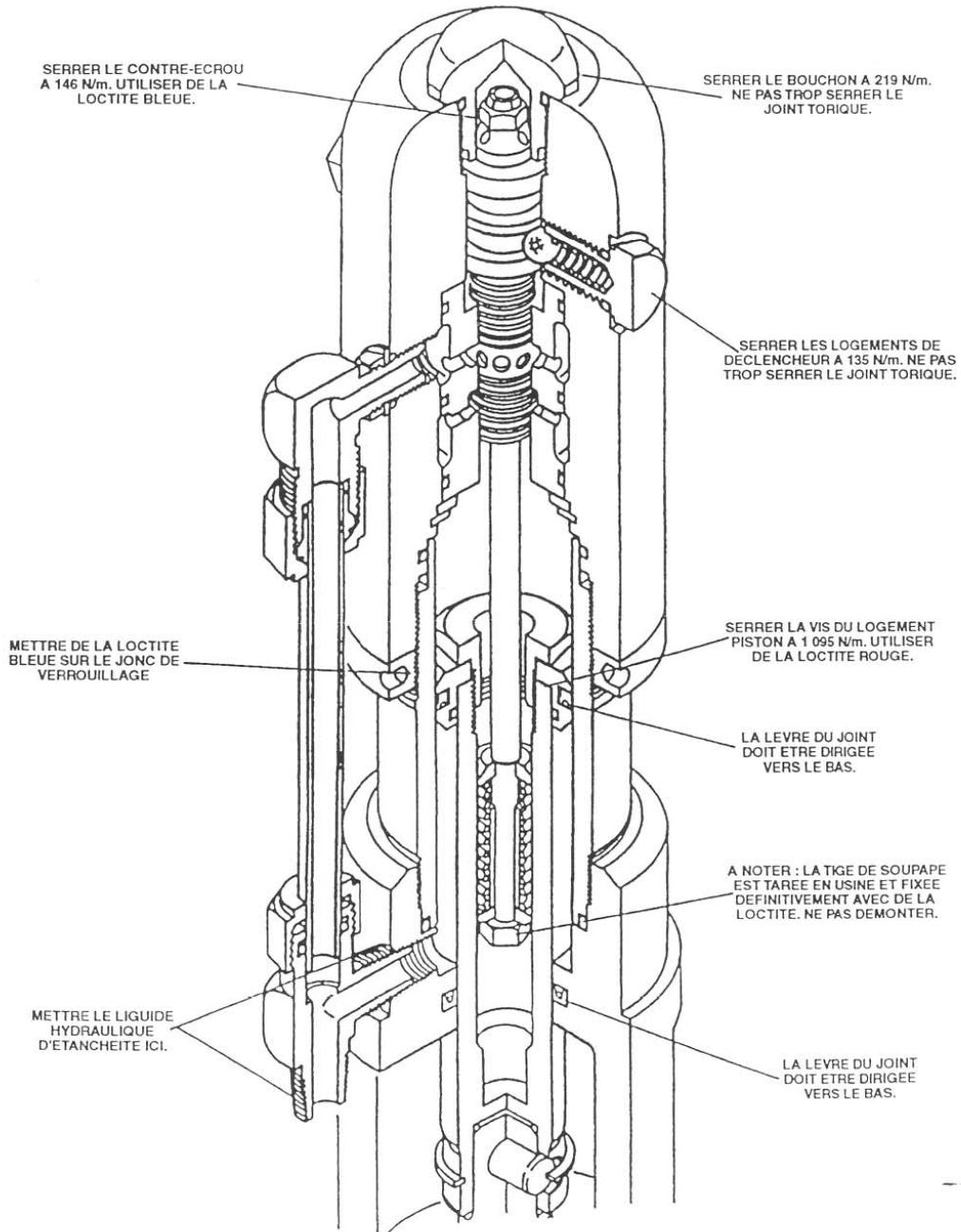
12) Tirer la tige de soupape le plus haut possible et la maintenir avec une pince-étau. Installer ensuite la tête de cylindre, déjà assemblée, par-dessus la tige de soupape, jusqu'à ce que les filets supérieurs de la tige de de soupape passent à travers le haut de la bobine. Les filets de la tige de soupape doivent être propres, sans aucune trace d'huile. Verser une goutte de Loctite bleu sur les filets de l'écrou et visser à fond l'écrou sur la tige de soupape (ne pas trop serrer) tout en maintenant la tige de soupape par en dessous, à l'aide d'une pince-étau.

13) Visser la tête de cylindre sur le cylindre puis reculer juste assez pour visser les raccords hydrauliques au tube moteur. Serrer la bague de blocage avec une clé à ergots pour maintenir la tête de cylindre en place.

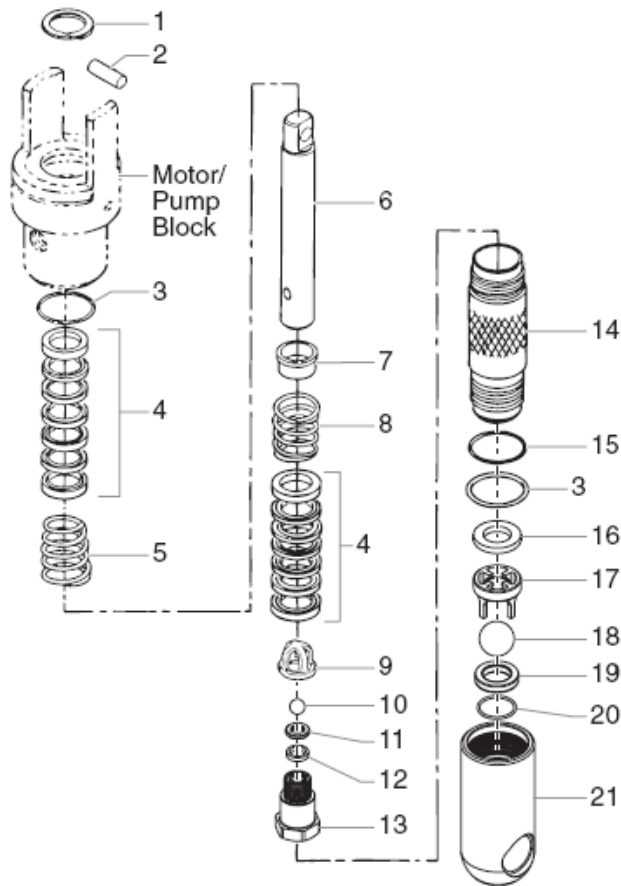
14) Le raccord en « T » et le coude nécessitent un joint torique pour permettre l'étanchéité du filetage extérieur du tube moteur. Le filetage extérieur du tube moteur ne doit pas être rayé ni comporter d'aspérités. Les écrous de ces raccords doivent être serrés à la main, puis vissés d'un demi-tour supplémentaire à l'aide d'une clé.

15) Installer le joint torique sur le bouchon de tête de cylindre. Serrer.

MOTEUR HYDRAULIQUE



Section fluide



Section Fluide – Kit Major 144-500

N° Pièce	#	Description (Quantité)
	144-050	Kit Minor (1)
6	144-117	Piston (1)
14	144-822	Chemise (1)

N° Pièce	#	Description (Quantité)
1	143-019	Ressort de maintiens (1)
2	143-120	Goupille (1)
3	145-031	Joint Téflon
4	138-153	Garniture (2)
5	142-004	Ressort (1)
6	144-117	Piston (1)
7	138-001	Bague de retenue (1)
8	142-003	Ressort de rappel (1)
9	451-085	Cage (1)
10	138-225	Bille (1)
11	236-012	Siège (1)
12	236-032	Joint (1)
13	236-031	Ecrou de piston (1)
14	144-822	Chemise (1)
15	140-009	Joint (1)
16	236-030	Bague (1)
17	236-141	Cage d'admission (1)
18	178-700	Bille d'admission (1)
19	143-026	Siège d'admission (1)
20	143-025	Joint de siège (1)
21	236-126	Pied de pompe (1)

Section Fluide – Kit Minor 144-050

N° Pièce	#	Description (Quantité)
1	143-019	Ressort de maintiens
3	145-031	Joint Téflon (2)
4	138-153	Garnitures (2)
10	138-225	Bille (1)
12	236-032	Joint (1)
15	140-009	Joint (1)
18	178-700	Bille d'admission (1)
20	143-025	Joint de siège (1)
	426-051	Frein filet (Loctite)

ENTRETIEN SECTION FLUIDE

IMPORTANT ! L'utilisation de pièces de rechange non fabriquées par Speeflo pourra entraîner l'annulation de la garantie. Demander les pièces Speeflo pour une réparation optimale.

Les pompes Série 143 doivent être entretenues toutes les 1000 heures d'utilisation. Un entretien pourra s'imposer plus tôt si l'on constate une fuite au niveau des garnitures supérieures ou si la pompe bat plus vite dans un sens que dans l'autre. L'utilisation du **lubrifiant réf. 314-480** est recommandée pour lubrifier les garnitures supérieures. **NE PAS REMPLACER CE PRODUIT PAR DE L'HUILE, DE L'EAU OU DU SOLVANT.**

DEMONTAGE

- 1) Retirer la canne d'aspiration. Dévisser le bas de pompe et le cylindre de pompe à l'aide d'un serre-tubes à sangles.
- 2) Faire glisser la bague de retenue par le haut à l'aide d'un petit tournevis par le haut à l'aide d'un petit tournevis puis retirer la goupille de fixation du piston.
- 3) Faire glisser le piston à travers la cavité inférieure du support de pompe.
- 4) Enlever le joint torique Téflon, le ressort joints et le kit de joints.
- 5) Fixer le piston dans un étau par les côtés plats de sa partie supérieure et retirer le siège de piston à l'aide d'une clé tout en tenant le piston horizontalement à l'aide d'un support en bois si nécessaire. Enlever la bille, le kit de joints, le ressort de joint inférieur et la butée de ressort.
- 6) Retirer le logement de bille, le joint Téflon et la bille inférieure.
- 7) Remettre la goupille et la bague de retenue.
- 8) Enlever le joint torique du cylindre de pompe.

REMONTAGE

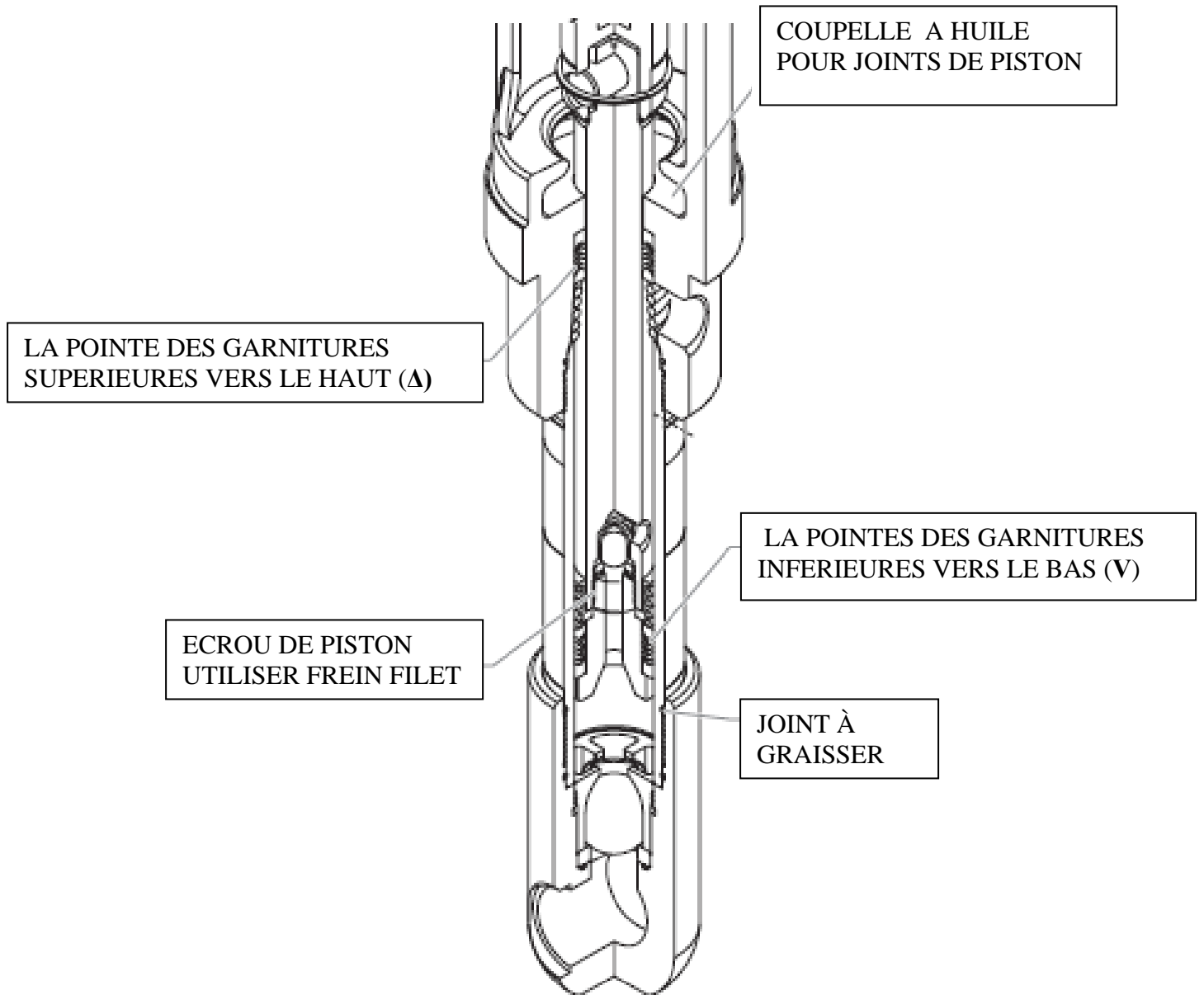
A NOTER : mettre du Téflon sur tous les filetages des raccords tuyau.

- 1) Fixer les joints toriques et dans leur emplacement à l'intérieur du cylindre de pompe et le joint torique dans le support de pompe.
- 2) Fixer le joint torique dans le bas de pompe.
- 3) Placer la bille inférieure dans le bas de pompe et fixer le logement de bille.
- 4) Raccorder le bas de pompe au cylindre de pompe. Placer le kit de joints sur le siège de piston. ATTENTION ! La pointe en forme de « V » du joint doit être dirigée vers le bas de pompe. Mettre la bille sur le siège de piston. Puis placer le ressort de joint inférieur et la butée de ressort. Visser fermement le piston sur son siège en utilisant de la Loctite rouge. Insérer le kit de joints dans le support de pompe. ATTENTION ! La pointe en forme de « V » du joint doit être dirigée vers le moteur. Monter le ressort de joint (petite extrémité en direction du joint) dans la cavité inférieure du support de pompe, derrière le kit de joint.
- 5) Insérer le piston au travers du support de pompe. Le tourner jusqu'à ce qu'il soit aligné avec le piston hydraulique (mise en place de l'axe).
- 6) Pousser le cylindre par-dessus les joints et le raccorder au support de pompe. ATTENTION ! Le joint torique et le ressort de joint doivent être en place avant le raccordement du cylindre au support de pompe.
- 7) Fixer la canne d'aspiration.

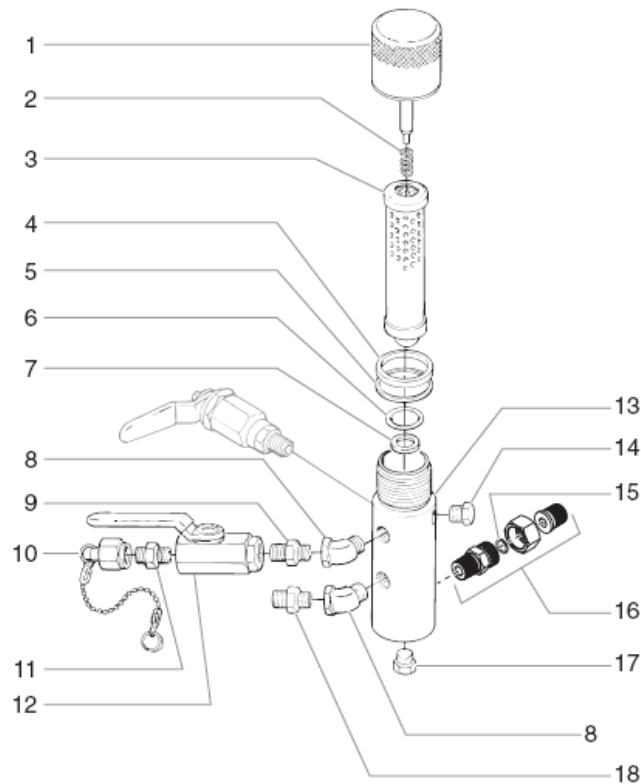
A NOTER : il n'est pas nécessaire de serrer très fort le bas de pompe et le cylindre sur le support de pompe car les joints toriques font étanchéité. Il suffit de visser complètement. Le bas de pompe peut être dévissé d'un demi-tour, une fois fixé complètement, pour une position correcte du tuyau.

En ce qui concerne la fixation de la canne d'aspiration, **il est extrêmement important** que les filets du tuyau exercent un léger frottement sur le bas de pompe et que les raccords de tuyau soient entourés de Téflon et bien étanches, pour éviter toute fuite d'air.

SECTION FLUIDE



Bloc filtre



N° Pièce # Description (Quantité)

1	930-937	Bouchon filtre (1)
2	930-020	Ressort (1)
3	930-006	Filtre (1)
4	920-006	Joint (1)
5	920-070	Joint (1)
6	891-193	Joint (1)
7	180-909	Siège (1)
8	193-331	Coude (2)
9	814-002	Raccord (1)
10	730-222	Bouchon (1)

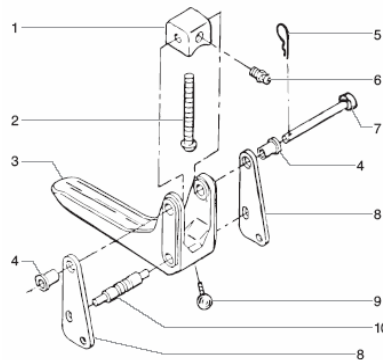
11	227-006	Raccord (1)
12	940-553	Vanne (1)
13	930-920	Corps de filtre (1)
14	227-027	Bouchon (1)
15	703-036	Joint (1)
16	703-137	Ensemble raccord pompe (1) Rep. 15 inclus
17	227-033	Bouchon (1)
18	812-003	Raccord (1)

930-050 Kit réparation
comprend Rep. 2, 4, et 6.

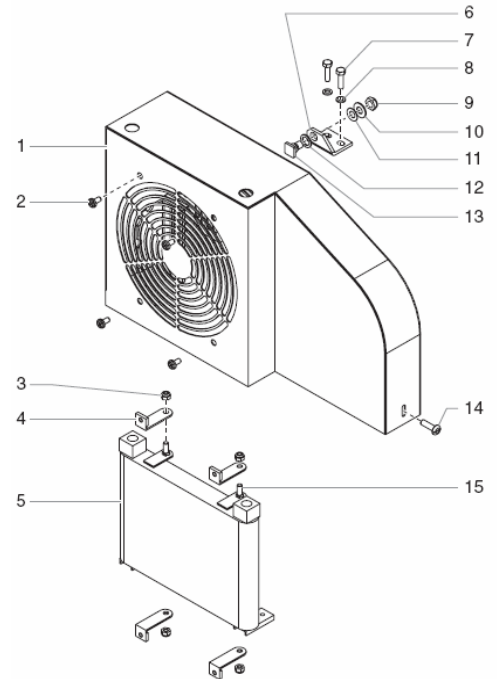
Ensemble Poignée

N° Pièce # Description (Quantité)

1	424-219	Bloque (1)
2	856-744	Vis (1)
3	424-203	Poignée (1)
4	424-218	Entretoise (2)
5	759-034	Goupille (1)
6	424-229	Graisneur (1)
7	759-015	Goupille bêta (1)
8	424-217	Plaque levier (1)
9	759-033	Bouton (1)
10	424-227	Levier (1)



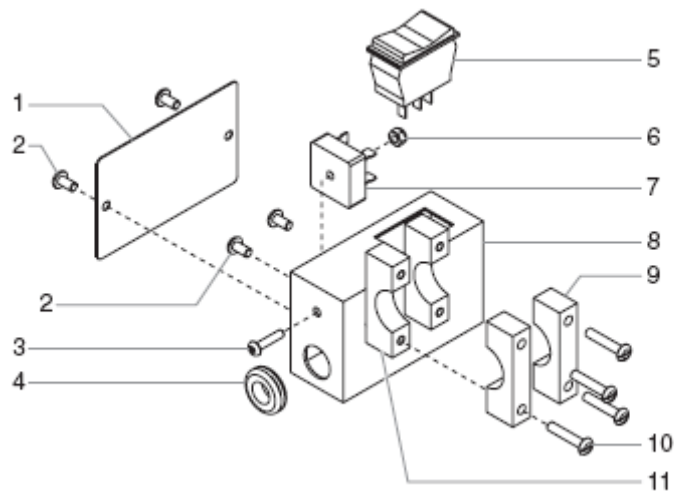
Ensemble carter poulies



N° Pièce # Description (Quantité)

1	779-523	Carter poulie (1)
2	779-528	Vis (4)
3	770-144	Ecrou frein (4)
4	779-524	Pâte de fixation (4)
5	779-530	Radiateur (1)
6	449-187	Platine (1)
7	858-636	Vis (2)
8	858-002	Rondelle frein (2)
9	862-411	Ecrou frein (1)
10	862-001	Rondelle frein (1)
11	449-185	Rondelle Belleville (1)
12	449-198	Rondelle plate (1)
13	449-166	Axe de rotation (1)
14	770-712	Vis de sécurité (1)
15	449-1006	Vis (1)
16	313-2574	Courroie (1) non représentée

Boîtier de commande, marche avant, marche arrière

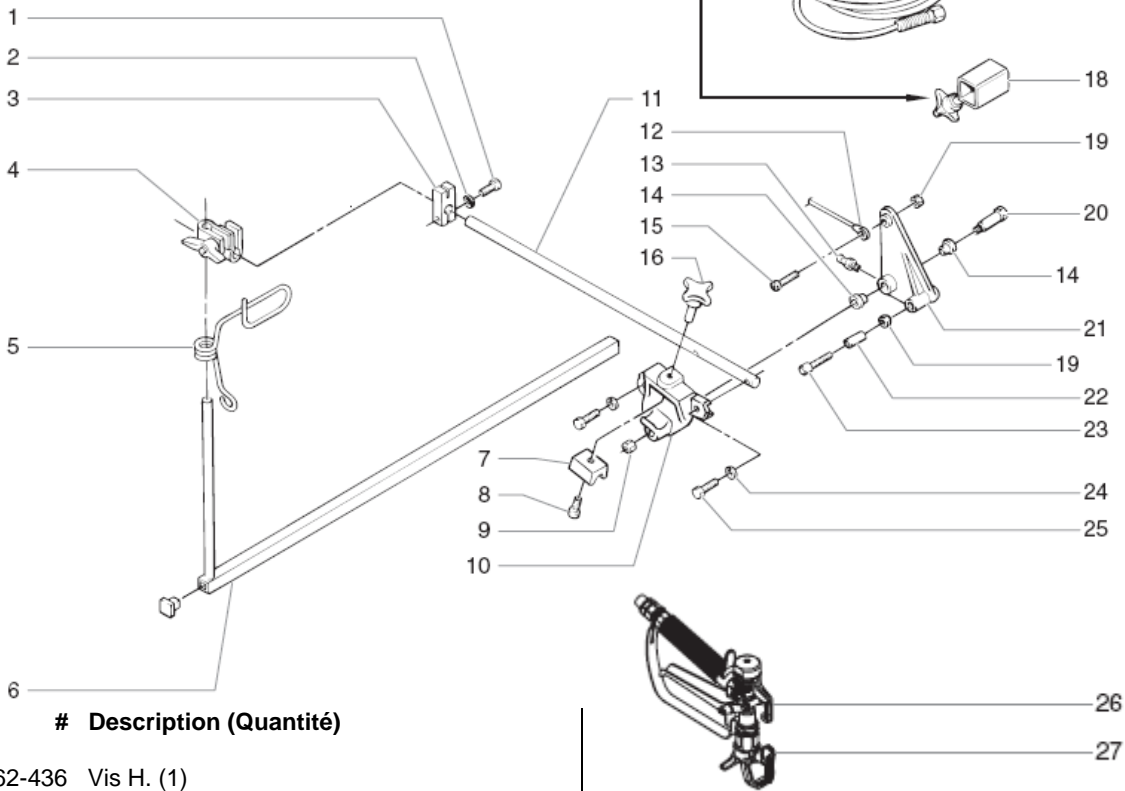


N° Pièces	#	Description (quantité)
1	779-542	Plaque (1)
2	770-339	Vis 3/8" (4)
3	-----	Vis 3/4" (1)
4	773-932	Presse étoupe (2)
5	779-335	Switch (1)
6	855-914	Ecrou (1)
7	779-261	Pont redresseur (1)
8	779-541	Boîtier (1)
9	779-252	Bride (2)
10	856-939	Vis 1" (4)
11	779-342	Bride (2)

Kit 2^{ème} Pistolet

759-138 avec pistolet / 759-139 sans pistolet

Use clamp (18) to install a gun on the opposite side of the cart when setting up the sprayer with a gun on each side.



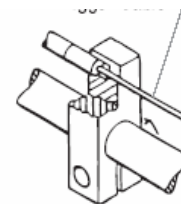
N° Pièce	#	Description (Quantité)
1	862-436	Vis H. (1)
2	862-002	Rondelle (1)
3	424-226	Arrêt de gaine (1)
4	779-083	Ensemble de serrage (1)
5	424-288	Guide câble (1)
6	756-124	Barre d'extension (1)
7	779-106	Collier (1)
8	858-912	Vis (1)
9	858-601	Ecrou (1)
10	424-233	Support pistolet (1)
11	424-224	Support (1)
12	779-152	Câble (1)
13	424-229	Graisseur (1)
14	424-248	Butée (2)
15	858-637	Vis (1)
16	756-034	Ecrou croisillon (2)
17	316-533	Tuyau (1)
18	779-132	Blocage (1)
19	858-603	Ecrou (2)
20	860-936	Vis Rabourdin (1)
21	424-202	Levier (2)
22	424-249	Entretoise (1)
23	858-653	Vis (1)
24	858-002	Rondelle frein (2)
25	858-636	Vis (2)
26	550-290	Pistolet S3 (1)
27	661-517	Buse SC6 (1)
	665-1708	Buse de traçage 10 cm (1)

Installation 2^{ème} pistolet

NOTE : Faire un essai du second pistolet en position avant de commencer à travailler.

AVERTISSEMENT

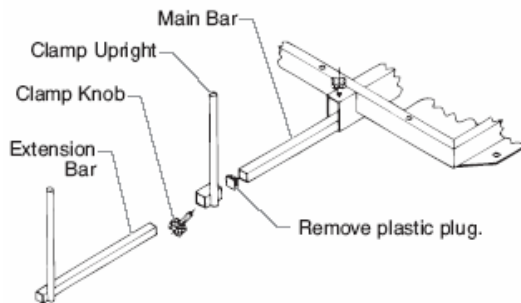
Avant d'installer le 2^{ème} pistolet faire chuter la pression : ne pas faire chuter la pression peut entraîner des dommages sérieux.



1. Engager la sécurité gâchette du pistolet principal
2. Détacher le câble de commande du pistolet principal

NOTE : LE OU LES PISTOLETS PEUVENT ETRE INSTALLES SUR N'IMPORTE QUEL COTE DU CHARIOT EN POSITION AVANT OU ARRIERE (POSITION POUR COURBES SERREES)

3. Retirer le bouchon plastique du support pistolet principal. Insérer l'extension du support en pensant de mettre au paravant le tube support. Positionner votre extension et serrer l'écrou croisillon sur l'extension.



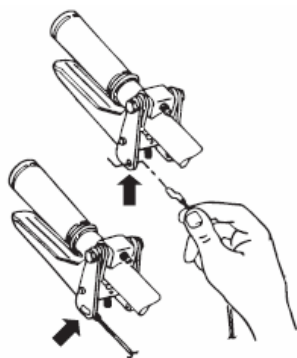
NOTE : le support pistolet principal a un perçage qui permet de faire passer à travers l'écrou croisillon pour serrer l'extension du support

4. Monter le support pistolet sur le tube support.

5. Brancher le tuyau du second pistolet sur l'ensemble vanne (retirer le bouchon)

NOTE : une fois que le pistolet est en position sur son support vous pouvez brancher le câble de commande sur la poignée. Pour les étapes suivantes débrancher le câble au niveau du pistolet.

6. Insérer le câble dans le guide. Le premier câble et le second doivent être parallèles



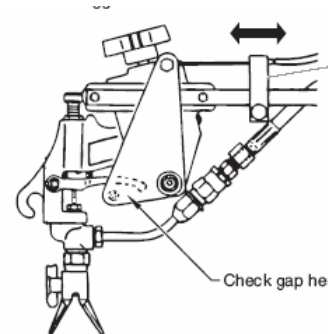
8. Rebrancher les câbles

Augmenter la tension :

Desserrer la vis de l'arrêt de gaine sur le support. Faire glisser l'arrêt de gaine vers l'avant afin de diminuer le jeu entre le levier et la gâchette.

Diminuer la tension :

Desserrer la vis de l'arrêt de gaine et le faire glisser vers l'arrière. Le jeu doit être entre 0.8 mm et 1.6 mm



! ATTENTION

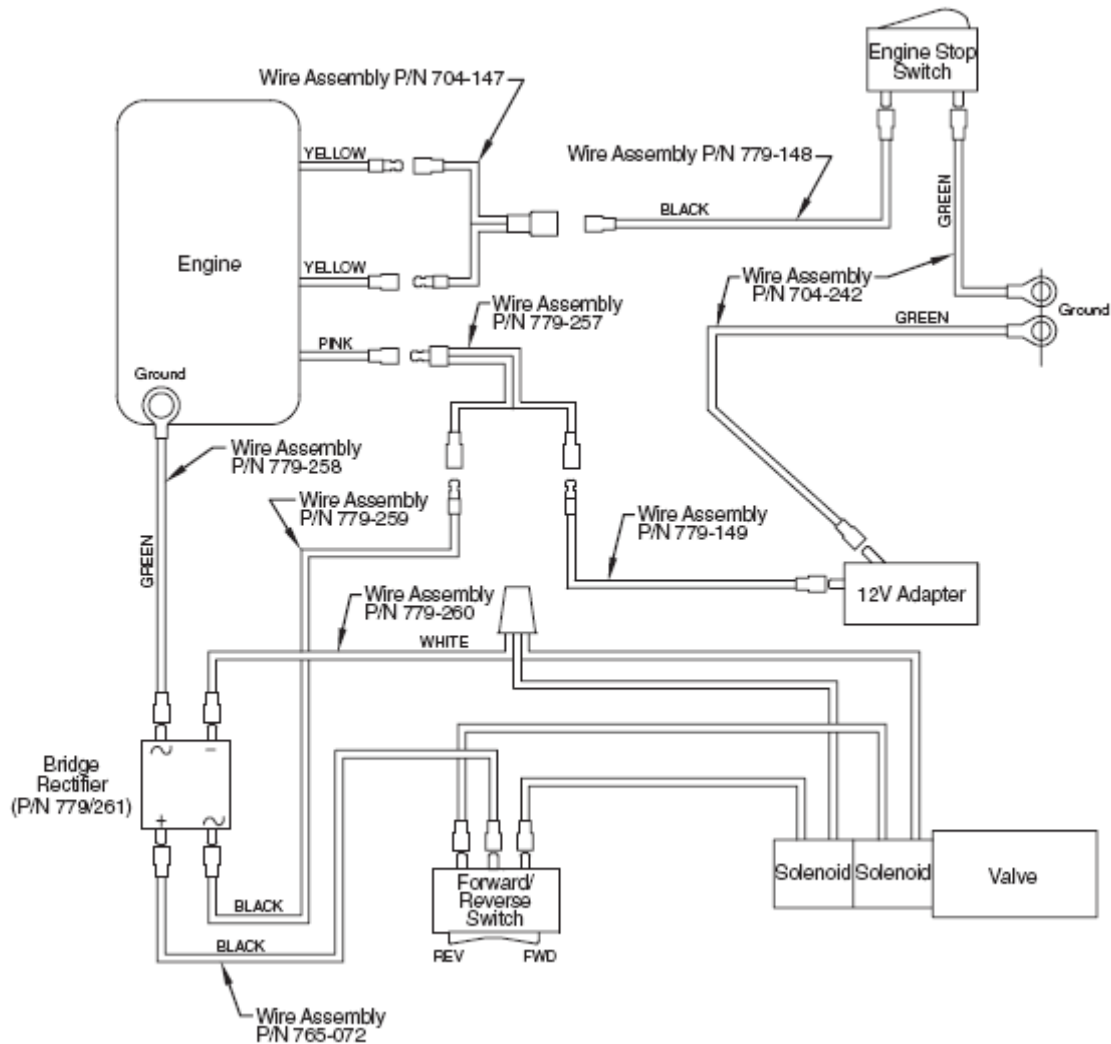
TOUJOURS AVOIR LA SECURITE DE LA GACHETTE EN POSITION AVANT TOUTES INTERVENTIONS OU REGLAGES SUR LE PISTOLET. EGALEMENT LORSQUE VOUS RETIRER OU AJOUTER UN CABLE DE COMMANDE.

Inverseurs pour traceur

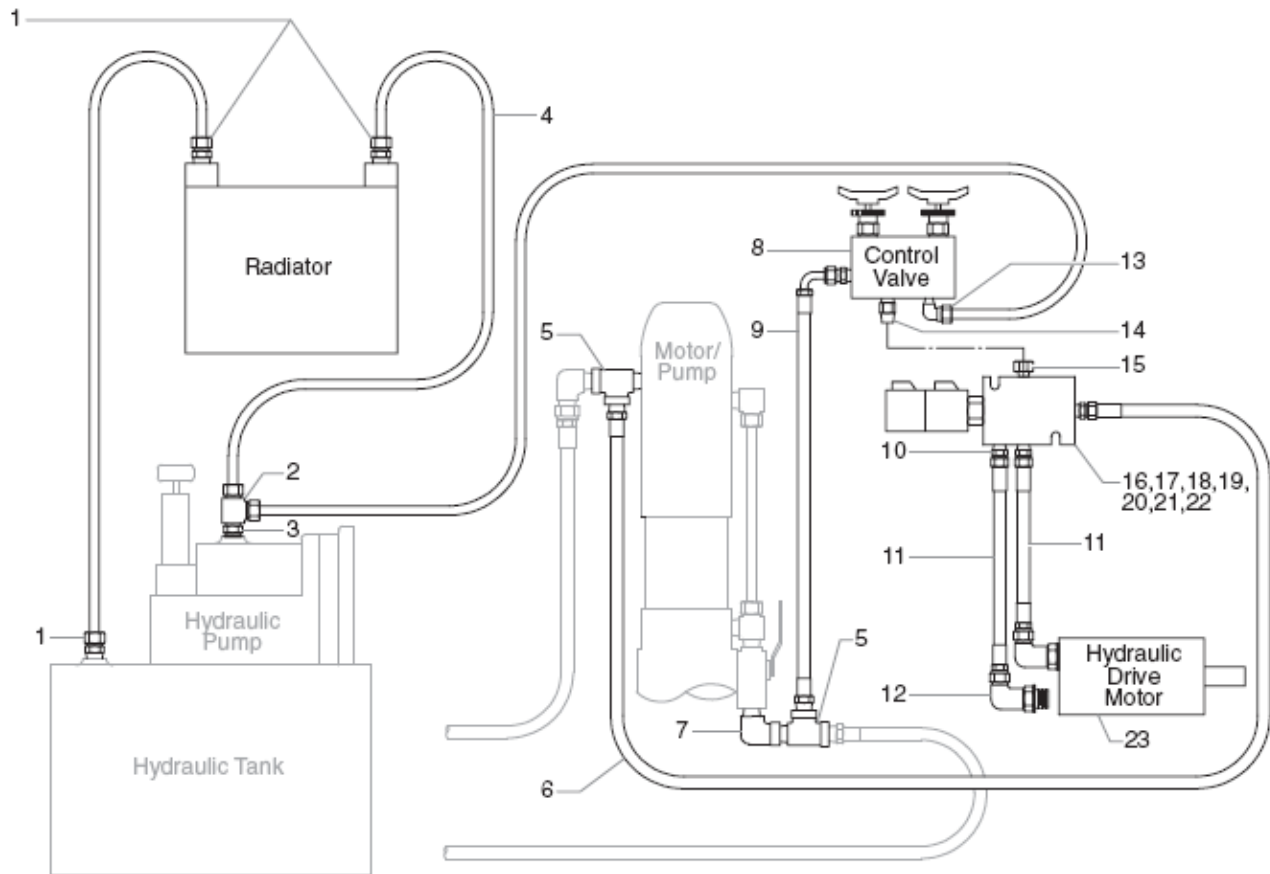
SC-6, inverseur 3 pièces (buse + joint + base) *RÉF. 665-XXXX*

<i>RÉF.</i>	Largueur de jet	Ouverture
665-1504	5 cm	015" (0,38 mm)
665-1704	5 cm	017" (0,43 mm)
665-1904	5 cm	019" (0,48 mm)
665-1508	10 cm	015" (0,38 mm)
665-1708	10 cm	017" (0,43 mm)
665-1908	10 cm	019" (0,48 mm)
665-2108	10 cm	021" (0,53 mm)
665-2308	10 cm	023" (0,58 mm)
665-1512	15 cm	015" (0,38 mm)
665-1712	15 cm	017" (0,43 mm)
665-1912	15 cm	019" (0,48 mm)
665-2112	15 cm	021" (0,53 mm)
665-1920	20 cm	019" (0,48 mm)

Schéma électrique



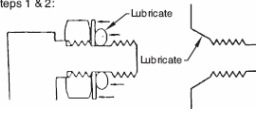
Circuit hydraulique



N°	Pièce #	Description (Quantité)	N°	Pièce #	Description (Quantité)
1	490-119	Raccord M (3)	13	490-120	Raccord coudé (1)
2	490-121	Té (1)	14	814-004	Raccord (1)
3	490-122	Raccord (1)	15	490-123	Raccord (1)
4	420-250	Tuyau souple (1)	16	779-330	Electro-vanne (1)
5	424-671	Té (2)	17	779-334	Platine (1)
6	779-333	Tuyau hydraulique, 37" (1)	18	858-002	Vis 5/8" (2)
7	818-002	Raccord 90° (1)	19	770-223	Rondelle (2)
8	779-525	Vanne de commande (1)	20	858-002	Rondelle frein 1/4" (4)
9	779-331	Tuyau hydraulique, 27" (1)	21	770-661	Rondelle plate 1/4" (2)
10	490-114	Raccord (3)	22	858-652	Vis 1,5" (2)
11	779-332	Tuyau hydraulique, 29" (1)	23	424-654	Moteur d'avance hydraulique (1)
12	192-051	Raccord coudé (2)			

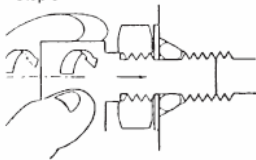
Montage de joints

Steps 1 & 2:



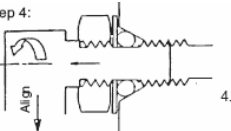
- 1- Pousser la rondelle et le joint aussi loin que possible
2. Lubrifier le joint et sa portée

Step 3:



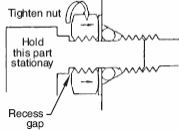
Visser jusqu'à que la rondelle presse le joint à l'intérieur jusqu'à que la face de la rondelle vienne en appui sur le bloc (attention ne pas serrer) seulement un serrage à la main !

Step 4:

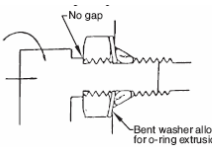


Serrer le raccord suffisamment pour le mettre dans l'alignement

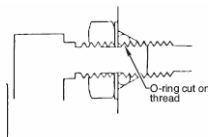
Step 5:



Maintenir le raccord et serrer le contre-écrou. Le serrage est correct lorsque vous avez laissé un léger espace qui correspond à la fin de filet du raccord.



**ATTENTION
TROP DESSERRER LE RACCORD COUPE LE JOINT**



Joint coupé par le filetage

Accessoires et kits d'entretien

Pièce # Description

103-627 Crépine
550-460 Kit tuyau pistolet + buse
101-208 Raccord de mise à la terre

101-212 Conducteur de terre
314-480 Huile piston
430-362 Huile Coolflo 1 l
430-361 Huile Coolflo 3.8 l
920-050 Kit joint bloc filtre
944-050 Kit réparation vanne

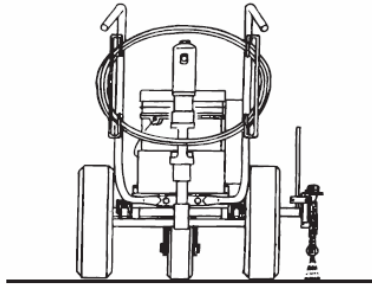
651-070 Extension pistolet 15cm
651-071 Extension pistolet 30 cm
651-072 Extension pistolet 45 cm
651-073 Extension pistolet 60 cm
930-005 Filtre 5 mailles
930-007 Filtre 100 mailles

759-145 Kit projecteur
759-120 Kit maintien pistolet
759-130 Réservoir
759-138 Kit 2ième pistolet (avec pistolet)
759-139 Kit 2ième pistolet (sans pistolet)
759-140 Viseur laser
424-650 Module auto traction

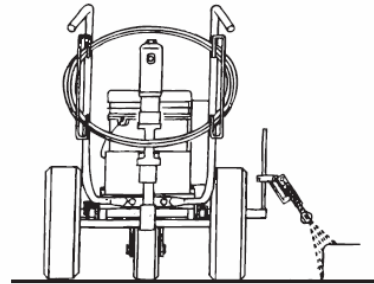
759-150 Chariot de traçage
424-826 Billeur 1st Gun Kit, 4-6" line width
424-816 Billeur 2nd Gun Kit, 4-6" line width
424-836 Billeur 2nd Gun Kit avec réservoir 4-6" line width
424-840 Billeur, 1st Gun Kit avec réservoir 12" line width
424-841 Billeur, 2nd Gun Kit avec réservoir 12" line width

Ces accessoires sont vendus séparément. Il faut vous mettre en rapport avec votre distributeur local.

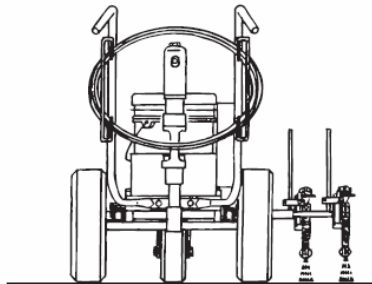
Position pistolet



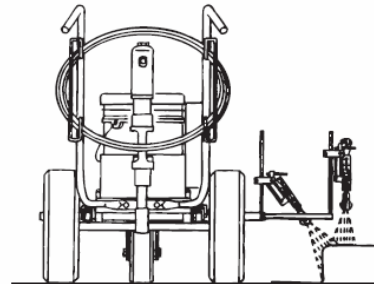
1 ligne



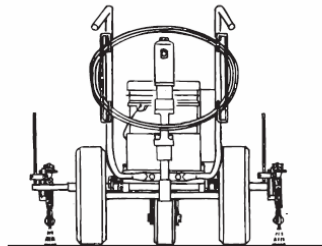
1 pistolet incliné



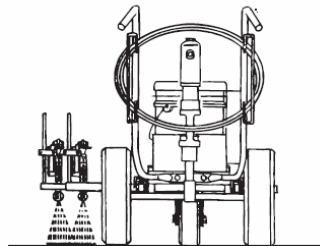
2 lignes



2 pistolets: 1 incliné + 1 droit



Pulvérisation double



**Double ligne ou ligne large
(piétons, STOP)**

CARACTERISTIQUES

Pression de travail max.5000 psi (345 bar)

Surface filtre.....18 In2 (116 cm2)

Sorties

(1) 1/4" NPT(F)

(1) 3/8" NPT(F) avec ¼ NPSM(M)

(1) 3/8" NPT(F)

Matériaux utilisés : Acier au carbone avec traitement au nickel et métallisation au cadmium, acier inoxydable, carbure de tungstène, Téflon

Limited Warranty

Titan Tool, Inc., ("Titan") warrants that at the time of delivery to the original purchaser for use ("End User"), the equipment covered by this warranty is free from defects in material and workmanship. With the exception of any special, limited, or extended warranty published by Titan, Titan's obligation under this warranty is limited to replacing or repairing without charge those parts which, to Titan's reasonable satisfaction, are shown to be defective within twelve (12) months after sale to the End User. This warranty applies only when the unit is installed and operated in accordance with the recommendations and instructions of Titan.

This warranty does not apply in the case of damage or wear caused by abrasion, corrosion or misuse, negligence, accident, faulty installation, substitution of non-Titan component parts, or tampering with the unit in a manner to impair normal operation.

Defective parts are to be returned to an authorized Titan sales/service outlet. All transportation charges, including return to the factory, if necessary, are to be borne and prepaid by the End User. Repaired or replaced equipment will be returned to the End User transportation prepaid.

THERE IS NO OTHER EXPRESS WARRANTY. TITAN HEREBY DISCLAIMS ANY AND ALL IMPLIED WARRANTIES INCLUDING, BUT NOT LIMITED TO, THOSE OF MERCHANTABILITY AND FITNESS FOR A PARTICULAR PURPOSE, TO THE EXTENT PERMITTED BY LAW. THE DURATION OF ANY IMPLIED WARRANTIES WHICH CANNOT BE DISCLAIMED IS LIMITED TO THE TIME PERIOD SPECIFIED IN THE EXPRESS WARRANTY. IN NO CASE SHALL TITAN LIABILITY EXCEED THE AMOUNT OF THE PURCHASE PRICE. LIABILITY FOR CONSEQUENTIAL, INCIDENTAL OR SPECIAL DAMAGES UNDER ANY AND ALL WARRANTIES IS EXCLUDED TO THE EXTENT PERMITTED BY LAW.



TITAN MAKES NO WARRANTY AND DISCLAIMS ALL IMPLIED WARRANTIES OF MERCHANTABILITY AND FITNESS FOR A PARTICULAR PURPOSE WITH RESPECT TO ACCESSORIES, EQUIPMENT, MATERIALS OR COMPONENTS SOLD BUT NOT MANUFACTURED BY TITAN. THOSE ITEMS SOLD, BUT NOT MANUFACTURED BY TITAN (SUCH AS GAS ENGINES, SWITCHES, HOSES, ETC.) ARE SUBJECT TO THE WARRANTY, IF ANY, OF THEIR MANUFACTURER. TITAN WILL PROVIDE THE PURCHASER WITH REASONABLE ASSISTANCE IN MAKING ANY CLAIM FOR BREACH OF THESE WARRANTIES.

Patents

These products are covered by one or more of the following U.S. patents:

5,947,381 5,749,528 5,660,332 5,425,506 4,611,758 4,508,268

Material Safety Data Sheets (MSDS) are available on Titan's website or by calling Customer Service.

 	United States Sales & Service 1-800-526-5362 Fax 1-800-528-4826 107 Bauer Drive Oakland, NJ 07436 www.titantool.com	Canadian Branch 1-800-565-8665 Fax 1-905-856-8496 200 Trowers Road, Unit 7B Woodbridge, Ontario L4L 5Z8	International 1-201-337-1240 Fax 1-201-405-7449 107 Bauer Drive Oakland, NJ 07436 USA
--	--	--	--