

D

GB

F

I



Betriebsanleitung

Operating manual..... p. 18

Mode d'emploi p. 36

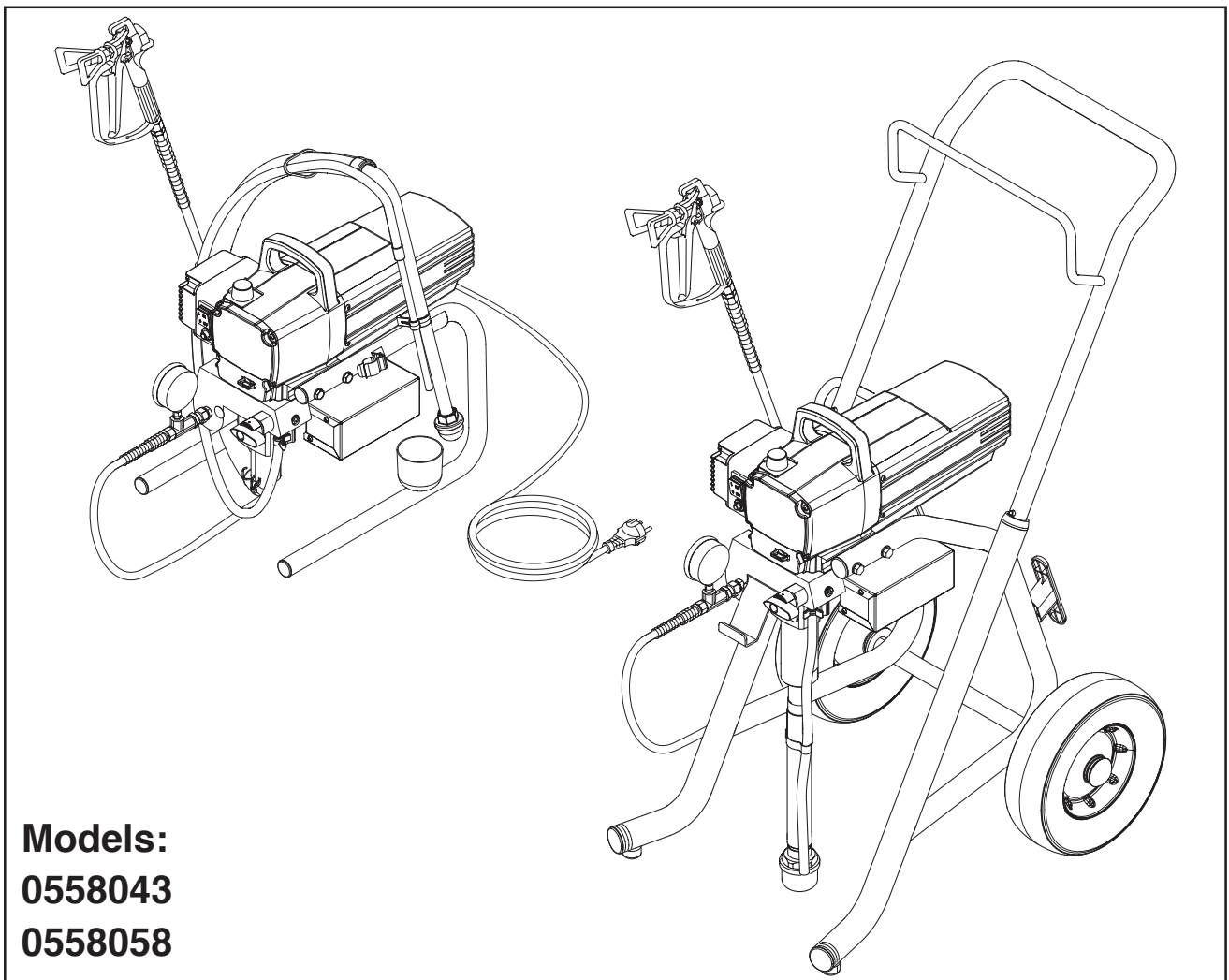
Istruzioni per l'uso..... p. 54

Airless Hochdruck-Spritzgerät

Airless high-pressure spraying unit

Groupe de projection à haute pression

Impianto per la verniciatura a spruzzo ad alta pressione Airless



Models:
0558043
0558058

Performance Series 750e

Attention!

**Danger de blessure par injection de produit!
Les groupes „Airless“ produisent des pressions
de projection extrêmement élevées**

1

Ne jamais exposer les doigts, les mains ou d'autres parties du corps au jet!



Ne jamais diriger le pistolet vers soi, vers d'autres personnes ou vers des animaux.



Utiliser toujours le pistolet muni de sa protection.

Ne traitez pas une blessure par injection comme simple coupure. En cas de blessure de la peau par l'injection de peintures ou de solvants, consultez sans retard un médecin. Renseignez le médecin sur la nature de la peinture ou du solvant utilisés.



2

Avant toute mise en service, respecter les points suivants conformément aux instructions de service :

1. Ne jamais utiliser un équipement défectueux.
2. Verrouiller le pistolet Titan par le levier de sécurité à la gâchette.

3. Assurer la mise à la terre correcte. La prise de réseau doit être équipée d'un contact de protection (terre).



4. Vérifier et respecter les pressions admissibles pour le flexible et le pistolet.



5. Contrôler l'étanchéité de tous les raccords.

3

Respecter sans faute les instructions relatives au nettoyage et à l'entretien réguliers du matériel.



Avant toute intervention sur le matériel et pendant chaque interruption de travail, observer les règles suivantes

1. Evacuer la pression du pistolet et du flexible.

0 bar



2. Verrouiller le pistolet Titan par le levier de sécurité à la gâchette.



3. Arrêter le groupe.



Ne négligez pas la sécurité

Contenu

	Page		Page
1. Prescriptions de sécurité pour la projection Airless	38	9. Dépannage	47
1.1 Consignes de mise à la terre	39	10. Entretien	48
2. Généralités d'utilisation	40	10.1 Entretien général.....	48
2.1 Domaine d'utilisation	40	10.2 Flexible à haute pression	48
2.2 Produits de revêtement.....	40	11. Réparations du matériel	48
3. Description du matériel	40	11.1 Vanne de décharge.....	48
3.1 Le procédé Airless	40	11.2 Clapet d'admission et de refoulement.....	48
3.2 Fonctionnement du matériel.....	40	11.3 Garnitures	49
3.3 Légende de l'illustration Performance Series 750e.....	41	11.4 Remplacement du bloc moteur	50
3.4 Illustration Performance Series 750e.....	41	11.5 Remplacement des engrenages	51
3.5 Caractéristiques techniques.....	42	11.6 Remplacement du transducteur	51
3.6 Transport.....	42	11.7 Schéma électrique Performance Series 750e.....	52
3.7 Transport par véhicule	42	12. Accessoires pour Performance Series 750e	53
4. Mise en service	42	13. Annexe	53
4.1 Flexible à haute pression, pistolet de projection et huile de balayage	42	13.1 Choix des buses.....	53
4.2 Bouton de réglage de la pression – positions de réglage.....	42	13.2 Entretien et nettoyage de buses Airless en carbure	53
4.3 Branchement au réseau.....	42	Liste des pièces de rechange ensemble principal	72
4.4 Première mise en service nettoyage du produit de conservation	42	Liste des pièces de rechange pompe à peinture	74
4.5 Mise en service du matériel avec le produit de revêtement	43	Liste des pièces de rechange carter d'engrenages	76
5. Technique de projection	44	Liste des pièces de rechange chartiot haut	77
6. Manipulation du flexible à haute pression	44	Liste des pièces de rechange support	78
6.1 Flexible à haute pression	44	Liste des pièces de rechange système d'aspiration	79
7. Interruptions de travail	44	Garantie	81
8. Nettoyage du groupe (mise hors service)	45		
8.1 Nettoyage extérieur du groupe.....	45		
8.2 Filtre d'aspiration	45		
8.3 Nettoyage du filtre haute pression	45		
8.4 Nettoyage du pistolet Airless.....	50		

1. Prescriptions de sécurité pour la projection Airless

Veillez lire et être sûr de comprendre toutes les informations contenues dans ce manuel avant d'utiliser l'appareil. Lorsque vous pénétrez dans une zone qui contient les symboles suivants, soyez particulièrement vigilant et vérifiez que les systèmes de sécurité sont bien installés.



Ce symbole indique un risque potentiel pouvant entraîner des blessures graves ou même mortelles. Vous trouverez ci-après d'importantes consignes de sécurité.



Attention

Ce symbole indique un risque potentiel pour vous ou pour l'appareil. D'importantes informations sur la manière d'éviter tout dommage de l'équipement ou d'éviter des blessures légères sont indiquées ci-après.



Ce type de symbole de danger fait référence aux risques liés à une opération donnée. Tenez compte des mesures de sécurité indiquées.














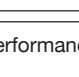
Les notes contiennent des informations qui doivent être consciencieusement respectées.





	<p>RISQUE : BLESSURE PAR PROJECTION – Un courant de liquide à haute pression produit par cet équipement peut percer la peau et les tissus sous-cutanés, et entraîner des blessures graves ou une amputation.</p>
	<p>N'ESSAYEZ PAS DE TRAITER UNE BLESSURE PAR PROJECTION COMME UNE SIMPLE COUPURE ! Les blessures par projection peuvent entraîner une amputation. Consultez immédiatement un médecin. La pression de liquide maximale de fonctionnement du pistolet est de 214 bar (21,4 MPa, 3 100 PSI).</p>
 	<p>PRÉVENTION :</p> <ul style="list-style-type: none"> NE dirigez JAMAIS le pistolet vers une partie du corps, quelle qu'elle soit. NE laissez JAMAIS une partie du corps entrer en contact avec le flux de liquide. NE laissez JAMAIS votre corps au contact d'une fuite dans le tuyau de liquide. NE placez JAMAIS vos mains devant le pistolet. Les gants ne constituent pas un rempart suffisant contre les blessures par projection. Bloquez TOUJOURS la gâchette du pistolet, éteignez la pompe et vidangez toute la pression avant toute opération d'entretien, avant de nettoyer une buse ou une protection, avant de changer une buse ou si vous laissez l'appareil sans surveillance. La pression ne s'évacue pas simplement en éteignant le moteur. La vanne PRIME/SPRAY ou la vanne de décharge de la pression doivent être placées dans les positions souhaitées pour vidanger la pression. Conservez TOUJOURS la protection de la buse en place lorsque vous pulvérisez. La protection de la buse fournit une certaine protection mais il s'agit principalement d'un système d'alarme. N'utilisez JAMAIS un pistolet pulvérisateur sans blocage de gâchette et sans protection de gâchette. Enlevez TOUJOURS la buse de pulvérisation avant de rincer ou de nettoyer le système. Le tuyau de peinture peut présenter des fuites dues à l'usure, aux pincements et aux mauvaises utilisations. Toute fuite peut entraîner une projection de matériau dans la peau. Vérifiez soigneusement le tuyau avant chaque utilisation. Tous les accessoires doivent pouvoir travailler à la pression de travail maximale du pulvérisateur ou au-dessus. Ceci concerne les buses de pulvérisation, les pistolets, les rallonges et le tuyau.

	<p>REMARQUE POUR LE MÉDECIN :</p> <p>Les projections de peinture dans la peau entraînent des blessures graves. Il est important de traiter la blessure aussi tôt que possible. NE retardez PAS le traitement pour rechercher la toxicité. La toxicité est importante lorsque des enduits sont directement injectés dans le sang. Il peut être recommandé de consulter un chirurgien plastique ou un spécialiste de la chirurgie reconstructrice de la main.</p>
--	---


	<p>RISQUE : EXPLOSION et INCENDIE – Les émanations de solvants et de peintures peuvent exploser ou s'enflammer. Elles peuvent entraîner des blessures graves et/ou des dégâts matériels.</p>
 <p>PE</p>	<p>PRÉVENTION :</p> <ul style="list-style-type: none"> Prévoyez un système puissant d'échappement et d'aération dans la zone de pulvérisation afin d'éviter l'accumulation de vapeurs inflammables. Évitez toutes sources d'ignition telles que les étincelles d'électricité statique, les appareils électriques, les flammes, les témoins lumineux, les objets chauds et les étincelles lors du branchement et débranchement de fils électriques ou lors du fonctionnement d'interrupteurs. Rincez toujours l'appareil dans un conteneur métallique isolé, avec une pression de pompe faible, et une fois la buse de pulvérisation démontée. Maintenez fermement le pistolet contre le côté du conteneur pour relier le conteneur à la masse et empêcher la formation d'étincelles d'électricité statique. Le plastique peut entraîner la formation d'étincelles statiques. N'installez jamais de parois en plastique pour fermer la zone de vaporisation. N'utilisez pas de chiffon en plastique lorsque vous pulvérisez des matériaux inflammables. Ne fumez pas dans la zone de pulvérisation. Prévoyez un extincteur en bon état de marche dans la zone. Placez le vaporisateur à au moins 6,1 m de l'objet à pulvériser dans une surface bien ventilée (ajoutez une rallonge de tuyau au besoin). Les vapeurs inflammables sont souvent plus lourdes que l'air. La surface au sol doit être extrêmement bien ventilée. La pompe contient des parties de formation d'arc qui émettent des étincelles et peuvent enflammer les vapeurs. Les équipements et objets contenus dans et autour de la zone de pulvérisation doivent être correctement reliés à la masse pour prévenir les étincelles d'électricité statique. N'utilisez qu'un tuyau de liquide à haute pression conducteur ou relié à la masse. Le pistolet doit être relié à la masse par les raccords du tuyau. Le fil électrique doit être relié à un circuit relié à la masse (Modèles électriques uniquement). L'appareil doit être relié à la terre. Utilisez le fil de mise à la terre vert pour brancher l'appareil sur un tuyau à eau, une poutre en acier ou toute autre surface mise à la terre. Suivez attentivement les avertissements et consignes du fabricant du matériau et du solvant. Pour des raisons de sécurité, veuillez lire la fiche signalétique et les renseignements techniques du fournisseur du matériau de revêtement. N'utilisez pas de matériaux dont le point d'éclair est inférieur à 21 °C (70 °F). Le point d'éclair correspond à la température à laquelle un liquide produit suffisamment de vapeurs pour s'enflammer. Utilisez la pression la plus basse possible pour rincer l'équipement.


	RISQUE : RISQUE D'EXPLOSION DÙ À DES MATÉRIAUX INCOMPATIBLES – entraîne des blessures graves ou des dégâts matériels.
	PRÉVENTION : <ul style="list-style-type: none"> N'utilisez pas de matériaux contenant de l'eau de javel ou du chlore. N'utilisez pas de solvants de halons tels que le chlorure de méthylène ou le trichloéthane 1,1,1. Ils ne sont pas compatibles avec l'aluminium et peuvent provoquer une explosion. Si vous n'êtes pas sûr de la compatibilité du matériau avec l'aluminium, prenez contact avec votre fournisseur de peinture.

	RISQUE : GÉNÉRALITÉS – peut entraîner des blessures sévères ou des dégâts matériels.
	PRÉVENTION : <ul style="list-style-type: none"> Lisez attentivement toutes les instructions et les consignes de sécurité avant de faire fonctionner l'équipement. Respectez toutes les réglementations locales et nationales concernant la ventilation, la prévention des incendies et le fonctionnement. Lorsque vous appuyez sur la détente, il se produit un mouvement de recul de la main qui tient le pistolet pulvérisateur. Le recul du pistolet pulvérisateur est particulièrement puissant lorsque la buse a été démontée et lorsque la pompe sans air a été réglée sur une pression élevée. Lors du nettoyage sans buse, réglez donc le bouton de contrôle de la pression sur la pression minimale. N'utilisez que des pièces de rechange d'origine. L'utilisateur assume tous les risques s'il utilise des pièces qui ne correspondent pas aux spécifications minimales et aux dispositifs de sécurité du fabricant de la pompe.
	<ul style="list-style-type: none"> Avant chaque utilisation, vérifiez que les tuyaux ne présentent ni coupures, ni fuites, ni signes d'abrasion ou de renflement du revêtement. Vérifiez l'état et le mouvement des raccords. Remplacez immédiatement les tuyaux s'ils sont en mauvais état. Ne réparez jamais un tuyau de peinture. Remplacez-le par un tuyau à haute-pression relié à la masse.
	<ul style="list-style-type: none"> Assurez vous que le cordon d'alimentation, le tuyau à air et les tuyaux de pulvérisation sont disposés de façon à éviter les risques de glissade, de trébuchement ou de chute.
	<ul style="list-style-type: none"> Nettoyez immédiatement les matériaux tombés et le solvant déversé accidentellement, afin d'éviter les risques de glissade.
	<ul style="list-style-type: none"> Respectez TOUJOURS les consignes du fabricant du matériau pour manipuler la peinture et les solvants en toute sécurité.
	<ul style="list-style-type: none"> N'utilisez pas cet appareil dans des ateliers couverts, conformément aux réglementations pour la prévention des incendies.
	<ul style="list-style-type: none"> Débranchez toujours le fil électrique du réseau avant de travailler sur un appareil (appareils électriques uniquement).
	<ul style="list-style-type: none"> Ayez toujours le cordon d'alimentation en vue pendant l'utilisation, afin d'éviter les arrêts ou les démarrages accidentels.
	<ul style="list-style-type: none"> Munissez-vous d'une protection auditive. Le bruit émis par cet appareil peut dépasser les 85 dB(A).
	<ul style="list-style-type: none"> Appareils de plus de 18 kg. Deux personnes sont nécessaires pour les soulever.
	<ul style="list-style-type: none"> Ne laissez jamais cet outil sans surveillance. Tenez-le hors de portée des enfants ou des personnes non familiarisées avec le fonctionnement des équipements sans air. Ne déplacez pas l'appareil lorsque ce dernier fonctionne. Ne vaporisez pas à l'extérieur en cas de vent.

	RISQUE : VAPEURS DANGEREUSES – Les peintures, solvants, insecticides et autres matériaux peuvent être nocifs en cas d'inhalation ou de contact avec la peau. Les vapeurs peuvent entraîner de sérieuses nausées, des syncopes ou des empoisonnements.
  	PRÉVENTION : <ul style="list-style-type: none"> Utilisez un système de respiration ou un masque s'il existe un risque d'inhalation de vapeurs. Lisez attentivement toutes les instructions fournies avec le masque pour vous assurer qu'il fournit bien la protection nécessaire. Portez des protections oculaires. Portez des vêtements de protection selon les indications du fabricant de l'enduit.

1.1 Consignes de mise à la terre

 **PE** Les modèles électriques doivent être reliés à la terre. En cas de court-circuit électrique, la mise à la terre réduit les risques de choc électrique en fournissant un fil d'échappement pour le courant électrique. Ce produit est équipé d'un câble avec un fil de mise à la terre et une fiche de mise à la terre adaptée. La prise doit être branchée dans un orifice correctement installé et relié à la terre, conformément aux réglementations et lois locales en vigueur.

 **DANGER – Une installation incorrecte de la fiche de mise à la terre peut entraîner un risque de choc électrique. Si vous devez réparer ou remplacer le câble ou la fiche d'alimentation, ne branchez pas un fil de mise à la terre vert à une borne à lame plate. Le fil isolé avec une surface extérieure verte à bandes jaunes ou non est le fil de mise à la terre et doit être branché sur la fiche de mise à la terre.**

Vérifiez avec un électricien qualifié ou un agent d'entretien si vous n'avez pas totalement compris les instructions de mise à la terre ou si vous avez un doute concernant le branchement de l'appareil à la terre. Ne modifiez pas la prise fournie. Si la fiche d'alimentation n'entre pas dans la prise murale, faites installer une prise murale par un électricien qualifié.

 **Mise en garde – Le cordon d'alimentation de cet équipement agit en tant que commutateur d'arrêt/éteignant l'appareil en cas d'urgence. Le cordon d'alimentation doit être placé près d'une prise de courant libre et facilement accessible.**

Travaux et réparations sur l'équipement électrique:
Faire effectuer ces interventions uniquement par un électricien. Nous déclinons toute responsabilité dans le cas d'une installation incorrecte. Une liste de matériaux utilisés dans la fabrication de l'équipement sera fournie sur demande pour valider la compatibilité avec les matériaux de revêtement qui seront utilisés.

Température de fonctionnement
Cet équipement fonctionnera correctement à sa température ambiante visée, entre +10°C et +40°C au moins.

Humidité relative
Cet équipement fonctionnera correctement dans un milieu ayant une humidité relative de 50 %, à +40°C. Une humidité relative plus élevée peut être permise à des températures plus basses. L'acheteur doit prendre des mesures afin d'éviter les effets destructeurs de la condensation accidentelle.

Altitude
Cet équipement fonctionnera correctement jusqu'à 2 100 m au-dessus du niveau moyen de la mer.

Transport et entreposage
Cet équipement résistera aux températures de transport et d'entreposage entre -25°C et +55°C et jusqu'à +70°C pour des périodes courtes, ou il est protégé pour résister à ces températures. Son emballage prévient les dommages des effets de l'humidité, de la vibration et des coups normaux.

2. Généralités d'utilisation

2.1 Domaines d'utilisation

Tous les travaux de peinture (laque, vernis) à l'atelier et au chantier, petits travaux de vinyle avec le pistolet à projeter ou le rouleau Airless à alimentation interne.

Exemples d'objets à peindre

Portes, châssis de porte, garde-fous, meubles, revêtement en bois, clôtures, radiateurs et pièces en acier, plafonds et murs à l'intérieur.

2.2 Produits de revêtement

Produits utilisables



Veiller à la qualité Airless des produits utilisés.

Peintures aquasolubles et à base de solvant, produits à deux composants, dispersions, peintures Latex.

Mise en œuvre d'autres produits seulement avec l'accord de Titan.

Filtrage

Malgré l'utilisation d'un filtre d'aspiration, et d'un tamis dans la crosse du pistolet, le tamisage préalable du produit est généralement recommandé.

Bien remuer le produit, avant l'utilisation.



Attention: Si le produit est remué avec un agitateur mécanique, éviter la formation de bulles d'air dans le produit qui pourraient entraîner des arrêts de fonctionnement.

Viscosité

Le matériel permet la mise en œuvre de produits de haute viscosité jusqu'à 25.000 mPa·s.

Si les produits à haute viscosité ne sont pas aspirés, diluer conformément aux prescriptions du fournisseur.

Produits à deux composants

Respecter scrupuleusement le temps d'utilisation correspondant (vie en pot). Rincer et nettoyer le matériel à l'intérieur de ce temps avec le produit de nettoyage adéquat.

Produits à charges abrasives

Ces produits entraînent une forte usure des vannes, flexible, pistolet et buse. La durée utile de ces éléments peut ainsi être fortement réduite.

3. Description du matériel

3.1 Le procédé Airless

Le domaine principal d'utilisation est l'application de couches épaisses de produits visqueux sur grandes surfaces avec débit élevé.

La pompe à piston aspire le produit et le refoule sous pression vers la buse. En passant par l'orifice de la buse avec une pression de maximum 214 bar (21,4 MPa) le produit est éclaté en très fines particules.

Etant donné l'absence d'air dans ce système, il est connu sous le nom „AIRLESS“ (sans air).

Ce procédé de projection comporte les avantages tels que pulvérisation très fine, peu de brouillard, surfaces lisse sans bulles. A part de ces avantages, il y a lieu de mentionner la vitesse de travail et la maniabilité.

3.2 Fonctionnement du matériel

Pour mieux comprendre le fonctionnement, voici une brève description de la conception technique:

Titan Performance Series est un matériel de projection par haute pression à entraînement électrique.

Un engrenage transmet la rotation sur un vilebrequin, qui de son côté imprime au piston de la pompe de produit un mouvement alternatif.

A la montée du piston, la soupape d'aspiration s'ouvre automatiquement. A la descente, le clapet de refoulement s'ouvre à son tour.

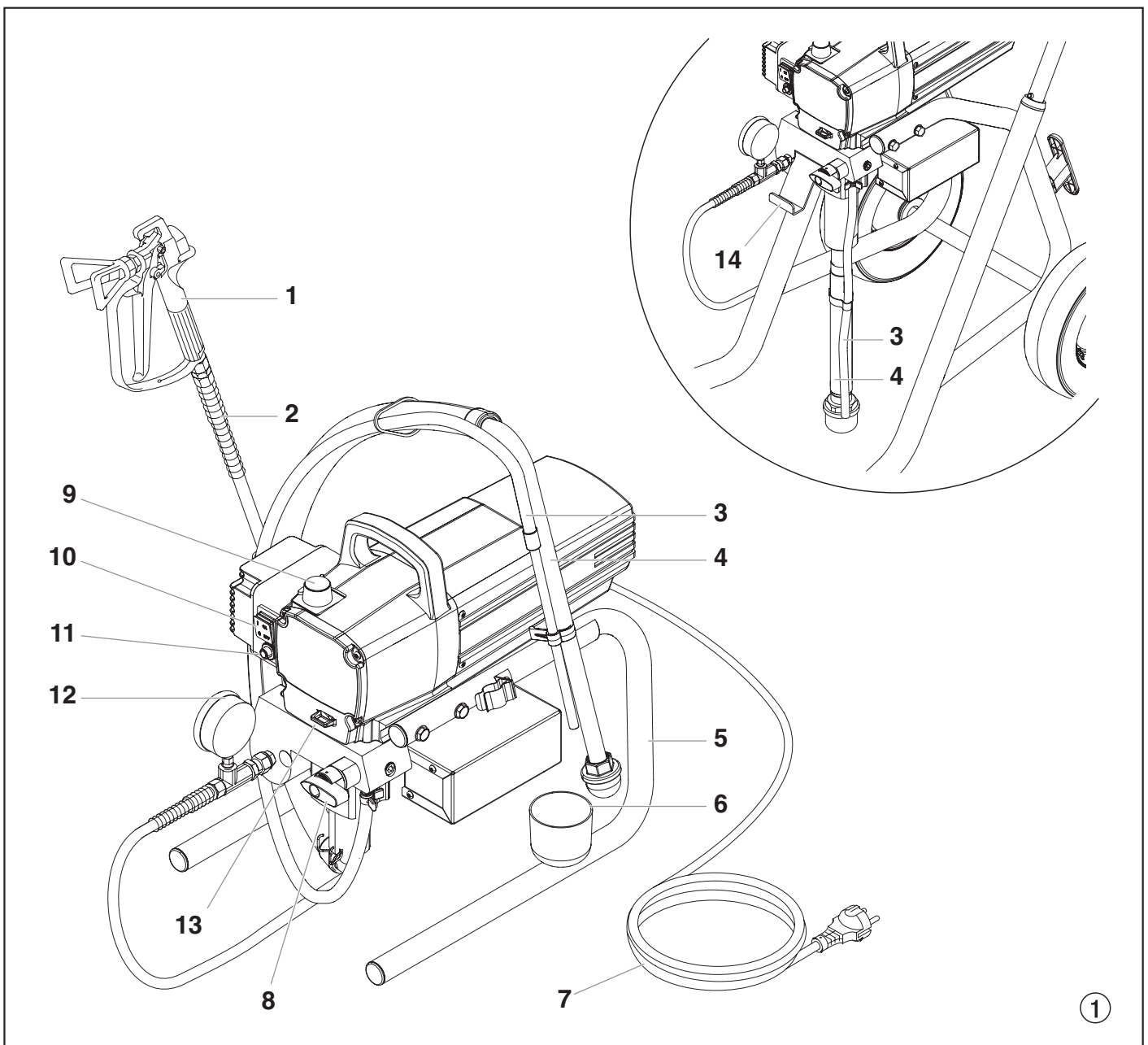
Le produit de revêtement est transporté sous une pression élevée à travers le flexible haute pression au pistolet, où il est éclaté au passage de la buse.

Le régulateur de pression règle le débit ainsi que la pression de service du produit de revêtement.

3.3 Légende de l'illustration Performance Series 750e

- | | | | |
|---|--|----|--|
| 1 | Pistolet de projection | 9 | Bouton de réglage de la pression |
| 2 | Flexible haute pression | 10 | Interrupteur ON/MARCHE - OFF/ARRET |
| 3 | Tuyau de retour | 11 | Disjoncteur à maximum |
| 4 | Tuyau d'aspiration | 12 | Manomètre |
| 5 | Support | 13 | Orifice de remplissage pour Piston Lube
(pour réduire l'usure des garnitures) |
| 6 | Récipient de nettoyage | 14 | Crochet de seau (modèle sur chariot haut uniquement) |
| 7 | Cordon d'alimentation | | |
| 8 | Vanne de décharge
position verticale du levier - PRIME (↻ circulation)
position horizontale du levier - SPRAY (↗ projection) | | |

3.4 Illustration Performance Series 750e



3.5 Caractéristiques techniques

Tension : 220~240 Volt AC, 50/60 Hz

Courant maximal absorbé : 6,6 A @ 230VAC

Cordon d'alimentation : 3 x 1,5 mm² – 6 m

Puissance absorbée : 950 Watt

Pression de service maximale : 214 bar (21,4 MPa)

Débit à 120 bar (12 MPa) avec de l'eau : 2,46 l/min

Orifice de buse maximal : 0,027 pouces – 0,68 mm

Température maximale du produit de revêtement : 43°C

Viscosité maximale : 25.000 mPa·s

Poids :

Matériel sur support : 21,2 kg

Matériel sur chariot haut : 29,5 kg

Flexible haute pression spécial : 6,35 mm, 15 m-18 NPSM

Encombrement (L x P x H) :

Matériel sur support : 480 x 360 x 405 mm

Matériel sur chariot haut : 615 x 530 x 730 mm

Vibration:

Le pistolet pulvérisateur ne dépasse 2,5m/s²

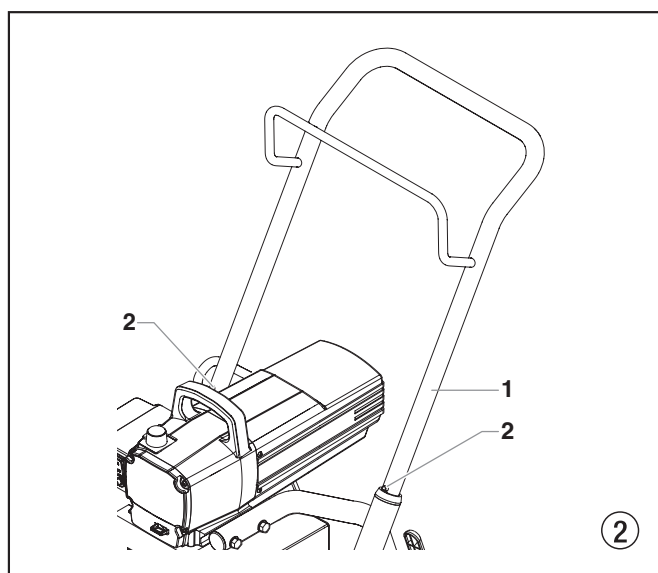
Niveau sonore maximal : 80 dB (A) *

* lieu de mesure: distance latéral au matériel 1 m, à 1,60 m du sol, pression de fonctionnement 120 bar (12 MPa), sol réverbérant.

3.6 Transport

Pousser ou tirer le matériel

Sortir la poignée (fig. 2, pos. 1) en butée. Pour rentrer la poignée - enfoncer les boutons (2) sur les tubes du châssis, puis rentrer la poignée.



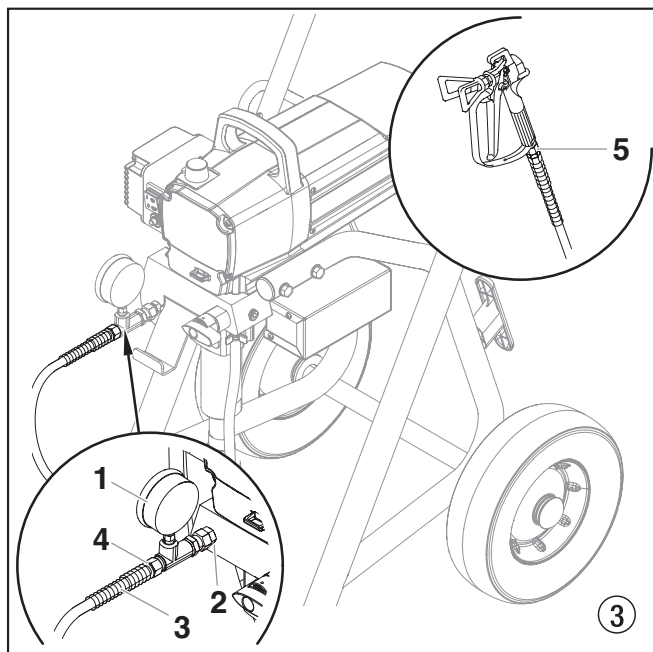
3.7 Transport par véhicule

Assurer le matériel par des moyens de fixation appropriés

4. Mise en service

4.1 Flexible à haute pression, pistolet de projection et huile de balayage

1. Visser le manomètre complet (1) sur la sortie de produit (fig. 3, pos. 2).
2. Visser le flexible haute pression (3) sur le manomètre (4).
3. Visser le pistolet (5) avec sa buse sur le flexible.
4. Bien serrer les écrous de fixation du flexible pour éviter des fuites de produit.

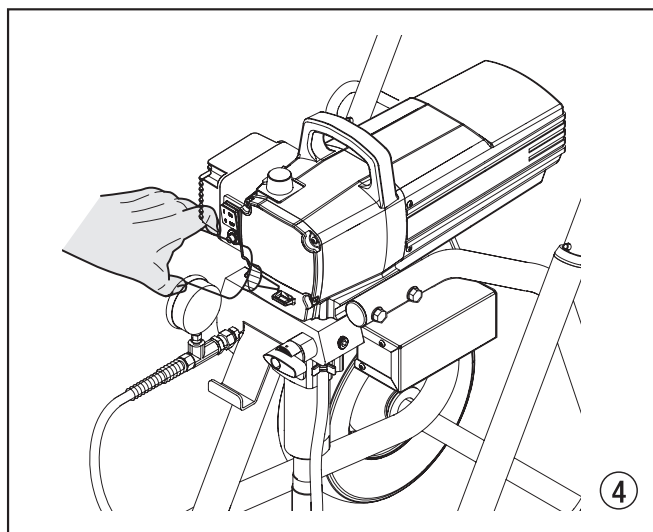


5. Remplir Piston Lube (fig. 4) dans le compartiment sur le côté frontal du matériel. Eviter le trop-plein qui pourrait s'écouler dans le réservoir du produit de revêtement.



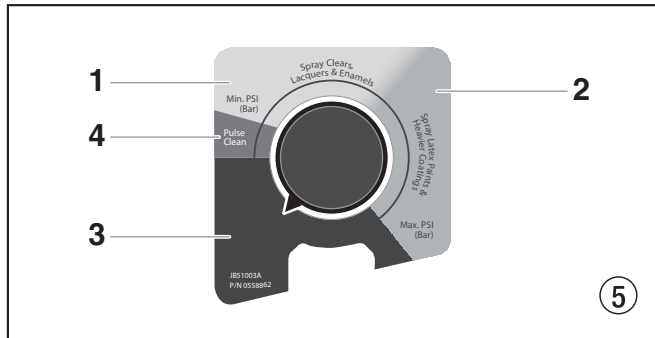
Attention

Piston Lube sert à réduire l'usure des garnitures.



4.3 Bouton de réglage de la pression - positions de réglage (fig. 5)

1. Zone jaune (Minimal Bar - 115 Bar)
2. Zone vert (115 - 230 Bar)
3. Zone noir (0 bar, pas de pression)
4. Zone rouge (pression pulsative pour le nettoyage)



4.3 Branchement au réseau



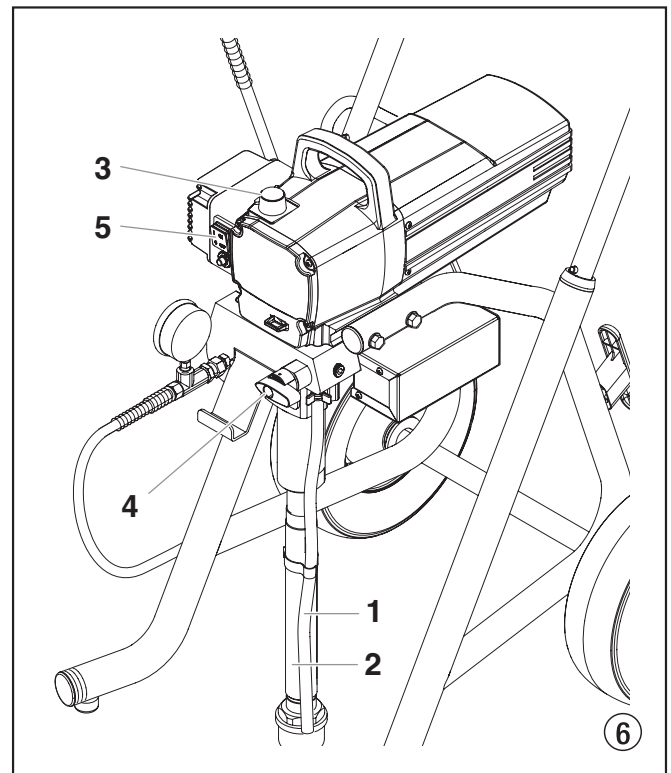
Brancher obligatoirement sur une prise avec contact de sécurité mis à la terre.

Attention

Avant le branchement au réseau, veiller à la concordance entre la tension de réseau et la tension indiquée sur la plaque signalétique du matériel.

4.4 Première mise en service - nettoyage du produit de conservation

1. Plonger le tube d'aspiration (fig. 6. pos. 2) et le tuyau de retour (1) dans un récipient contenant un produit de nettoyage approprié.
2. Tournez le bouton de commande de pression (3) jusqu'à la zone jaune (= pression minimale).
3. Ouvrir la vanne de décharge (4) à la position PRIME = (↻ circulation).
4. Mettre le matériel en marche (5) ON (marche).
5. Attendre que le produit de nettoyage revienne au tuyau de retour.
6. Fermer la vanne de décharge, position SPRAY = (↖ projection).
7. Tirer la gâchette du pistolet.
8. Projeter le produit de nettoyage en circulation dans un réservoir ouvert.



4.5 Mise en service du matériel avec le produit de revêtement

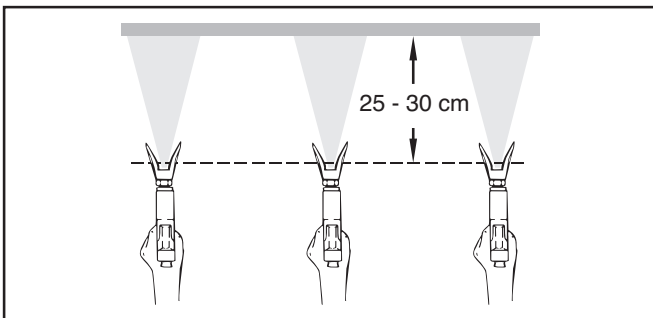
1. Plonger le tube d'aspiration (fig. 6, pos. 2) et de retour (1) dans le récipient avec le produit.
2. Tournez le bouton de commande de pression (3) jusqu'à la zone jaune (= pression minimale).
3. Ouvrir la vanne de décharge (4), position PRIME (↻ circulation).
4. Mettre le matériel en marche (5) ON (MARCHE).
5. Attendre que le produit revienne au tuyau de retour.
6. Fermer la vanne de décharge, position SPRAY (↖ projection).
7. Tirer la gâchette à plusieurs reprises et projeter dans un récipient collecteur, jusqu'à ce que le produit sorte du pistolet sans interruption.
8. Augmenter la pression en tournant progressivement le bouton de réglage. Contrôler le résultat et, le cas échéant, augmenter la pression pour optimiser la pulvérisation. Régler toujours la pression de façon à obtenir une bonne pulvérisation avec le bouton à la position la plus basse possible.
9. Le matériel est prêt à travailler.

5. Technique de projection

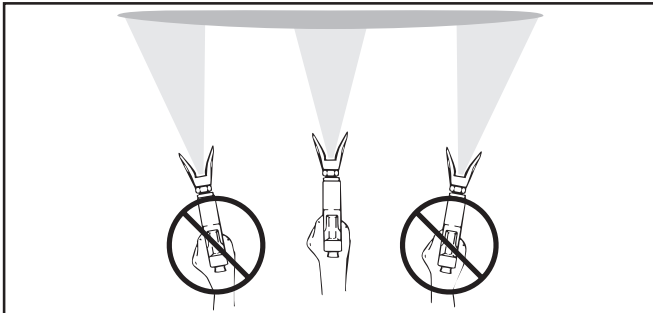


Risque d'injection. Ne pulvérisez pas sans avoir installé au préalable le protège-embout. N'appuyez JAMAIS sur la gâchette du pistolet si l'embout n'est pas sur la position de pulvérisation ou de débouchage. Bloquez toujours la gâchette du pistolet avant d'enlever, de remplacer ou de nettoyer l'embout.

Le secret pour réaliser un bon travail de peinture est d'appliquer une couche homogène sur toute la surface. Déplacez votre bras à une vitesse constante et maintenez le pistolet de pulvérisation à une distance régulière de la surface. La meilleure distance de pulvérisation entre l'embout et la surface est de 25-30 cm.

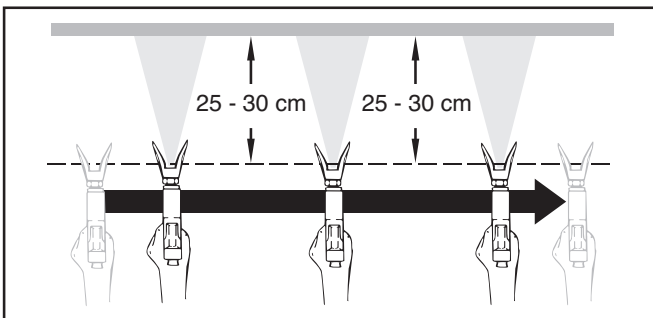


Maintenez le pistolet de pulvérisation à angle droit par rapport à la surface. Pour ce faire, vous devez faire des allers-retours avec tout le bras au lieu de simplement plier le poignet.



Maintenez le pistolet de pulvérisation perpendiculaire à la surface pour que la couche ne soit pas plus épaisse d'un côté que de l'autre.

Actionnez le pistolet après avoir commencé le passage. Relâchez la gâchette avant la fin du passage. Le pistolet pulvérisateur doit être en mouvement au moment d'appuyer sur la gâchette ou de la relâcher. Faites chevaucher les passages sur environ 30 %, pour garantir une couche uniforme.



Si les bords de projection sont trop nets ou s'il y a des bandes dans le jet, il faut soit augmenter la pression de projection soit diluer davantage le produit.

6. Manipulation du flexible à haute pression

Il faut éviter de trop plier le flexible; le plus petit rayon ne doit pas être inférieur à 20 cm.

Protéger le flexible contre le passage de véhicules et éviter le frottement sur des arêtes vives.



Ne jamais utiliser un flexible défectueux. Danger de blessure!
Ne jamais essayer de réparer un flexible endommagé!

6.1 Flexible à haute pression

Le groupe est équipé d'un flexible spécialement adapté aux pompes à piston.



Pour des raisons de fonctionnement, de sécurité et de durée de vie utiliser toujours un flexible à haute pression original de Titan.

7. Interruptions de travail

- Ouvrir la vanne de décharge, position PRIME (↻ circulation).
- Arrêter le matériel OFF (ARRÊT).
- Tournez le bouton de commande de pression jusqu'à la zone jaune (= pression minimale).
- Tirer la gâchette du pistolet afin d'évacuer la pression du flexible et du pistolet.
- Verrouiller le pistolet, (voir mode d'emploi du pistolet).
- S'il faut nettoyer une buse standard, voir page 53, point 13.2. S'il s'agit d'un autre modèle de buse, procéder en fonction du mode d'emploi respectif.
- En fonction de la version livrée, laisser le tube d'aspiration ou les tuyaux d'aspiration et de retour dans le produit ou les pivoter/plonger dans un produit de nettoyage correspondant.



Attention

Lors de la mise en œuvre de peintures à séchage rapide ou d'un produit à deux composants, rincer sans faute le groupe à l'intérieur du temps d'utilisation avec le produit de nettoyage adéquat.

8. Nettoyage du groupe (mise hors service)

La propreté est le garant le plus sûr pour un fonctionnement sans incidents. Après avoir terminé le travail, nettoyer le matériel. Il faut éviter absolument que des restes du produit sèchent dans le groupe. Le produit utilisé pour le nettoyage (point éclair supérieur à 21°C) doit correspondre au produit de revêtement employé.

- **Verrouiller le pistolet**, voir mode d'emploi du pistolet

Démonter et nettoyer la buse.

Buse standard voir page 53, point 13.2, Si une buse d'un autre type est montée voir la notice y relative.

1. Sortir le tuyau d'aspiration du produit de revêtement.
2. Fermer la vanne de décharge, position SPRAY (↗ projection).
3. Mettre le matériel en marche ON (MARCHE).
4. Tirer la gâchette du pistolet pour pomper les restes du produit contenues dans le tuyau d'aspiration, le flexible et le pistolet dans un récipient ouvert.



En cas de produits à base de solvant, le récipient doit être mis à la terre.

Attention



**Prudence! Ne pas pomper ou projeter dans un récipient à petite ouverture!
Voir prescriptions de sécurité.**

5. Plonger le tuyau d'aspiration et le tuyau de retour dans un récipient contenant le produit de nettoyage approprié.
6. Tournez le bouton de commande de pression jusqu'à la zone rouge (= pression pulsative pour le nettoyage).
7. Ouvrir la vanne de décharge, position PRIME (↻ circulation).
8. Pomper le produit de nettoyage pendant quelques minutes en circuit fermé.
9. Fermer la vanne de décharge, position SPRAY (↗ projection).
10. Tirer la gâchette du pistolet.
11. Pomper les restes du produit de nettoyage dans un récipient ouvert pour vider le matériel.
12. Arrêter le matériel OFF (ARRET).

8.1 Nettoyage extérieur du groupe



Tirer d'abord la fiche de la prise de secteur.



**Danger de court-circuit par la pénétration d'eau!
Ne jamais utiliser un jet ou de la vapeur sous pression pour le nettoyage.**

Nettoyer l'extérieur du groupe à l'aide d'un chiffon imbibé du produit de nettoyage adéquat.

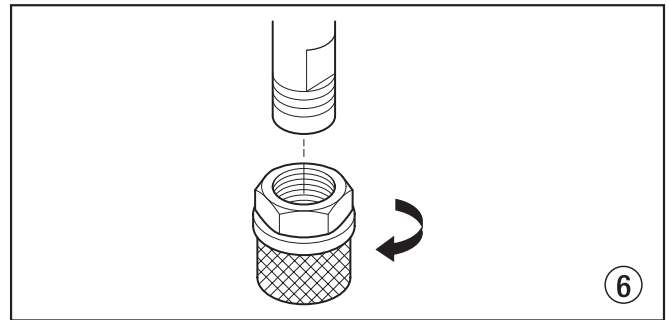
8.2 Filtre d'aspiration



Des filtres propres assurent toujours un débit maximum, une pression de projection constante ainsi qu'un fonctionnement correct du matériel.

1. Dévisser la crépine (fig. 6) du tube d'aspiration.
2. Nettoyer ou remplacer la crépine.

Effectuer le nettoyage à l'aide d'un pinceau dur et d'un produit de nettoyage correspondant.



8.3 Nettoyage du filtre haute pression

Nettoyer régulièrement la cartouche du filtre.

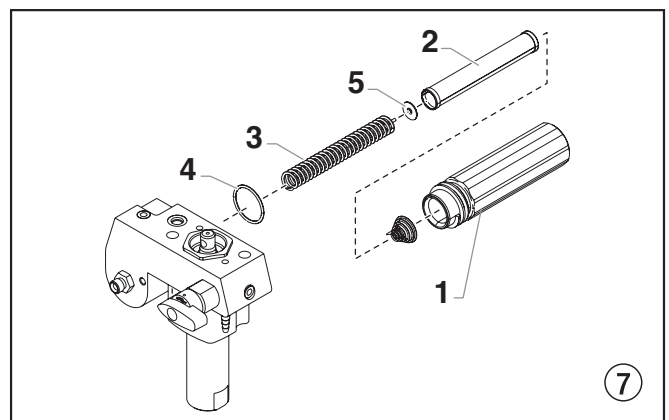
Un filtre haute pression encrassé ou bouché compromet le résultat de projection ou occasionne le bouchage de la buse..

1. Tournez le bouton de commande de pression jusqu'à la zone jaune (= pression minimale).
2. Ouvrir la vanne de décharge, position PRIME (↻ circulation).
3. Arrêter le matériel OFF (ARRET).



Tirer la fiche de la prise de secteur.

4. Dévisser le corps de filtre (fig. 7, pos. 1) à l'aide d'une clé à bande.
5. Retirer la cartouche (2) du ressort (3).
6. Nettoyer toutes les pièces avec un produit approprié. Le cas échéant, remplacer la cartouche.
7. Contrôler le joint torique, si nécessaire, le remplacer.
8. Appliquer la rondelle d'appui (5) contre le ressort (3). Glisser la cartouche (2) sur le ressort.
9. Visser le corps de filtre (1) et serrer à fond avec la clé à bande.



8.4 Nettoyage du pistolet Airless

1. Rincer le pistolet Airless à faible pression de service avec le produit de nettoyage adéquat.
2. Nettoyer soigneusement la buse avec le produit adéquat de manière à éliminer les restes de produit.
3. Nettoyer soigneusement l'extérieur du pistolet.

Tamis de crosse dans le pistolet Airless

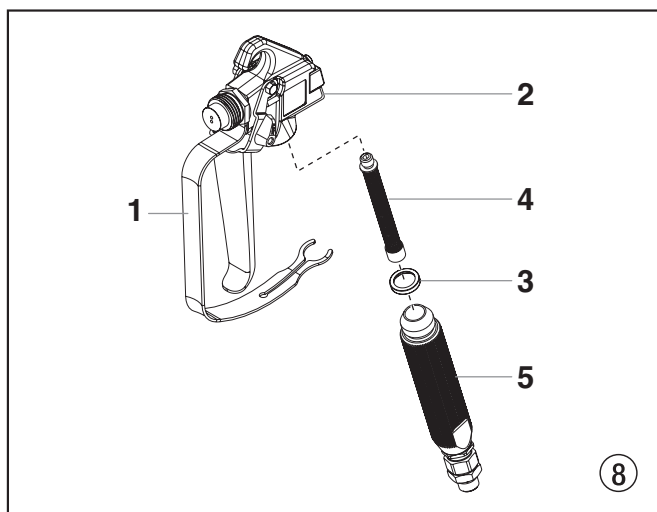
Démontage (fig. 8)

1. Tirez la partie inférieure du cran de sureté (1) vers l'avant afin qu'il se desserre de la poignée (5).
2. Desserrez et enlevez la poignée (5) de la tête du pistolet (2).
3. En le tournant dans le sens des aiguilles d'une montre, dévissez le filtre (4) du corps du pistolet (2).



Les filetages à gauche font que le filtre se dévisse dans le sens des aiguilles d'une montre.

4. Vissez le filtre neuf ou propre en le tournant dans le sens inverse des aiguilles d'une montre dans le corps du pistolet.
5. Assurez-vous que toutes les pièces sont propres et que le joint de la poignée (3) est correctement placé dans la tête du pistolet.
6. Enfilez la poignée (5) dans la tête du pistolet (2) jusqu'à être parfaitement fixée.
7. Tirez de nouveau le cran de sureté (1) sur la poignéé (5).



9. Dépannage

Défaut	Cause possible	Remède
A. Le matériel ne démarre pas	<ol style="list-style-type: none"> Absence de secteur. Réglage de pression trop bas. Interrupteur ON/OFF (MARCHE/ARRET) défectueux. 	<ol style="list-style-type: none"> Contrôler l'alimentation. Tourner le bouton pour augmenter la pression. Remplacer
B. La pompe n'aspire pas	<ol style="list-style-type: none"> La vanne de décharge est sur SPRAY (↗ projection). Le filtre sort du produit et aspire de l'air. Filtre bouché. Tuyau d'aspiration/Tube d'aspiration desserré, la pompe aspire de l'air. 	<ol style="list-style-type: none"> Tourner la vanne de décharge sur PRIME (↻ circulation). Ajouter du produit. Nettoyer ou remplacer le filtre. Nettoyer les raccords, si nécessaire remplacer les joints toriques, assurer le tuyau d'aspiration avec l'agrafe.
C. La pompe aspire mais la pression ne monte pas	<ol style="list-style-type: none"> Buse fortement usée. Orifice de buse trop grand. Régale de pression trop bas. Filtre bouché. Le produit revient par le tuyau de retour, alors que la vanne de décharge se trouve en position SPRAY (↗ projection). Garnitures collées ou usées. Billes des soupapes usées. Sièges des soupapes usées. 	<ol style="list-style-type: none"> Remplacer Remplacer la buse. Tournez le bouton de commande de la pression dans le sens des aiguilles d'une montre pour augmenter le réglage de la pression. Nettoyer ou remplacer le filtre. Démonter et nettoyer ou remplacer la vanne de décharge. Démonter et nettoyer ou remplacer les garnitures. Démonter et remplacer les billes. Démonter et remplacer les sièges.
D. Le produit sort du haut de la pompe de peinture	<ol style="list-style-type: none"> Garniture supérieure usée. Piston usé. 	<ol style="list-style-type: none"> Démonter et remplacer la garniture. Démonter et remplacer le piston.
E. Le rendement diminue.	<ol style="list-style-type: none"> Pression trop basse. 	<ol style="list-style-type: none"> Tournez le bouton de commande de la pression dans le sens des aiguilles d'une montre pour augmenter le réglage de la pression.
F. Forte pulsation au pistolet	<ol style="list-style-type: none"> Mauvais flexible haut pression. Buse usée ou trop grande. Pression trop élevée. 	<ol style="list-style-type: none"> Pour des raisons de fonctionnement, de sécurité et de durée de vie, utiliser exclusivement des flexibles originaux Titan. Remplacer la buse. Réduire la pression en tournant le bouton sur un chiffre plus bas.
G. Mauvais résultat de projection	<ol style="list-style-type: none"> Buse trop grand pour le produit projeté. Mauvais réglage de la pression. Débit trop faible. La viscosité du produit est trop élevée. 	<ol style="list-style-type: none"> Remplacer la buse. Tourner le bouton de réglage de façon à obtenir une projection correcte. Nettoyer ou remplacer tous les filtres. Diluer suivant les prescriptions du fournisseur.

10. Entretien

10.1 Entretien général

L'entretien du groupe doit être effectué une fois par an par le S.A.V. Titan.

1. Contrôler l'état des flexibles de haute pression, du câble d'alimentation et de la fiche de secteur.
2. Contrôler l'usure des clapets d'admission et de refoulement ainsi que des filtres.

10.2 Flexible à haute pression

Contrôle visuel du tuyau à haute pression (coupures, bosses), spécialement aux environs des raccords, les écrous de fixation doivent tourner librement.

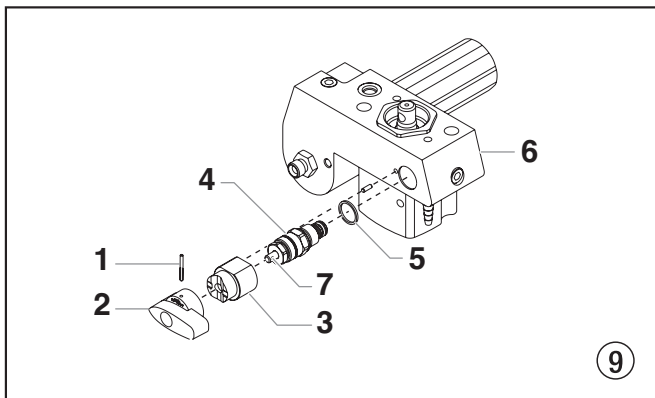
11. Réparations du matériel



**Arrêter le matériel OFF (ARRET).
Avant toute intervention, tirer la fiche de la prise de secteur.**

11.1 Vanne de décharge

1. Chasser la goupille cannelée (fig. 9, pos. 1) de la poignée (2) en utilisant un chasse-goupille de 2 mm.
2. Retirer la poignée (2) et l'entraîneur (3).
3. Dévisser le corps de vanne complet (4) avec une clé à molette.
4. S'assurer du positionnement correct du joint (5), puis visser un nouveau corps de vanne complet (4) dans le carter de la pompe à peinture (6). Serrer avec la clé à molette.
5. Aligner l'entraîneur (3) par rapport à l'alésage dans le carter de la pompe à peinture (6). Monter et graisser l'entraîneur.
6. Faire coïncider les alésages de l'axe (7) et de la poignée de vanne (2).
7. Monter la goupille cannelée (1) et tourner la poignée de vanne en position PRIME/SPRAY.



11.2 Clapet d'admission et de refoulement

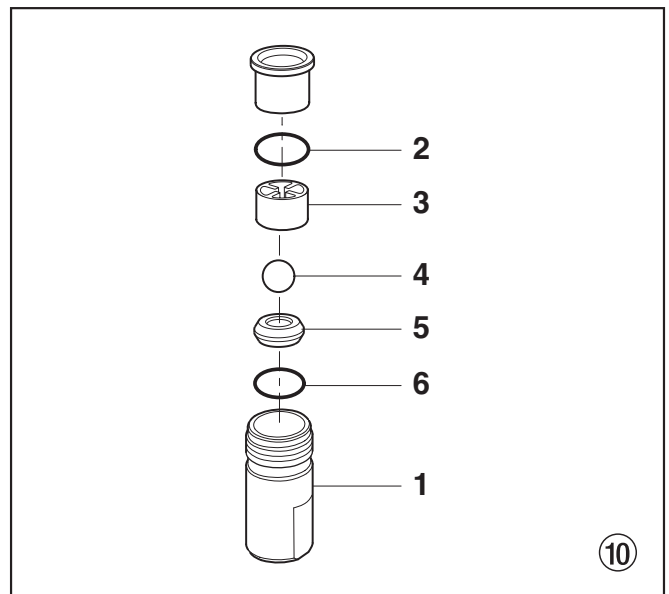
1. Dévisser le 4 vis du couvercle frontal, retirer le couvercle.
2. Mettre le matériel en marche ON (MARCHE) et l'arrêter OFF (ARRET) de façon à ce que le vilebrequin se trouve en position basse.



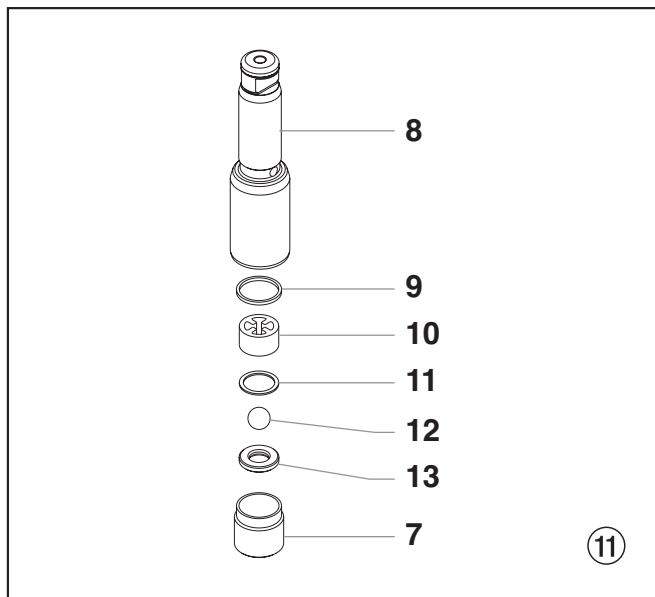
Danger de contusion – ne pas mettre les doigts ou un outil entre les parties en mouvement.

3. Tirer la fiche de la prise de secteur.
4. Dévisser le tube d'aspiration.
5. Dévisser le tuyau de retour.
6. Pivoter le matériel de 90° en arrière pour faciliter les travaux sur la pompe de produit.
7. Dévisser le corps du clapet d'admission (fig. 10, pos. 1) du corps de la pompe à peinture.
8. Démontez le joint inférieur (2), le guide de bille inférieur (3), la bille (4), le siège (5) et le joint torique (6).
9. Nettoyer toutes les pièces avec un produit adéquat.

Contrôler l'usure du corps (1), du siège (5) et de la bille (4), le cas échéant les remplacer. Si le siège (5) n'est pas utilisé d'un côté, le remonter à l'envers.

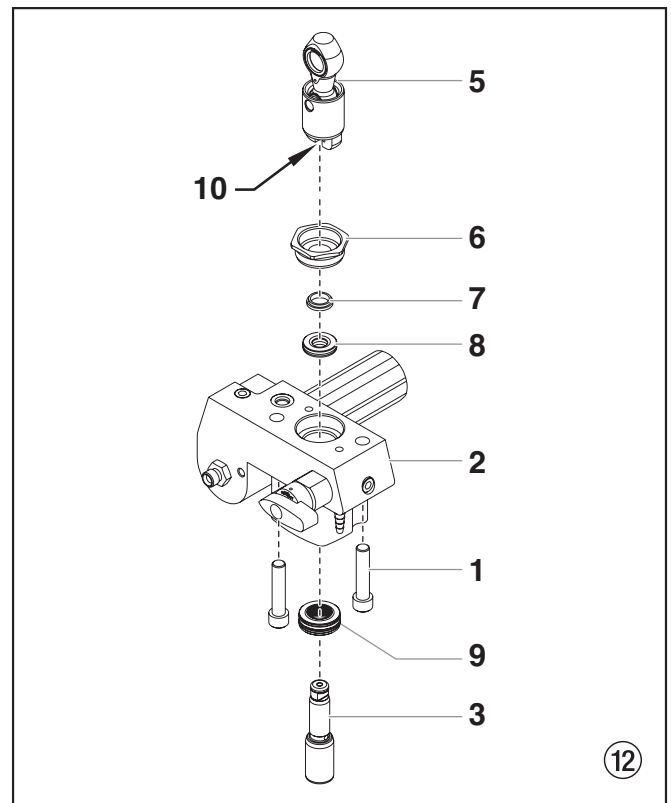


10. Dévisser le corps de clapet de refoulement (fig. 11, pos. 7) à l'aide d'une clé pour vis hexagonale de 3/8 pouce du piston (8).
11. Démontez le joint supérieur (9), le guide de bille supérieur (10), la rondelle (11), la bille du clapet de refoulement (12) et le siège (13).
12. Nettoyer toutes les pièces avec un produit adéquat. Contrôler l'usure du corps (7), du siège (13), de la bille (12) et du guide de bille (10). Si nécessaire les remplacer. Si le siège (13) usé n'est pas utilisé d'un côté, le remonter à l'envers.
13. Effectuer le remontage dans l'ordre inverse. Graisser le joint torique (fig. 10, pos. 6) et veiller à son positionnement correct dans le corps du clapet d'admission (fig. 10, pos. 1).

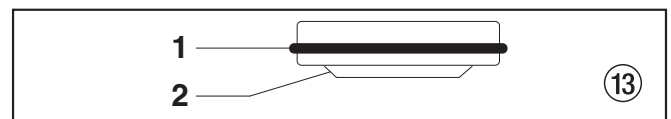


11.3 Garnitures

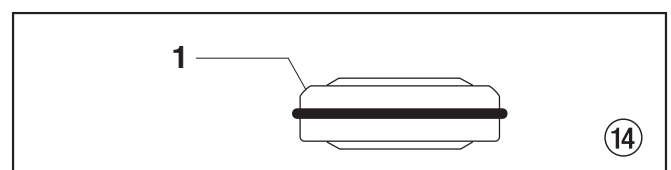
1. Démontez le corps du clapet d'admission en suivant les pas du chapitre 11.2, page 48.
2. Il n'est pas nécessaire de démonter le clapet de refoulement.
3. Dévissez les deux vis à tête cylindrique (fig. 12, pos. 1) avec une clé de 3/8 pouces du corps de la pompe à peinture (2).
4. Faites glisser le corps de la pompe (2) et le piston (3) vers l'avant jusqu'à faire sortir le piston de la fente en T (10) présente sur le coulisseau (5).
5. Sortir le piston (3) en le poussant en bas du corps (2).
6. Dévisser l'écrou de guidage (6) du corps (2), démonter le guide de piston (7).
7. Retirer la garniture supérieure (8) et la garniture inférieure (9) du corps (2).



8. Nettoyer le corps de la pompe à peinture (2).
9. Graisser les garnitures supérieure (8) et inférieure (9).
10. Monter la garniture supérieure (fig. 13) avec le joint torique (1) et la lèvres (2) en bas.



13. Insérez la garniture inférieure (Fig. 14) avec le grand bord biseauté (1) dirigé vers le haut.

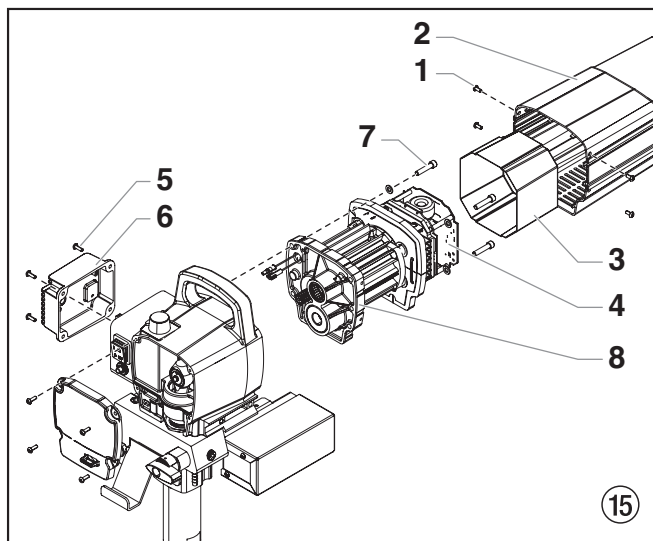


12. Introduire le guide de piston (fig. 12, pos. 7) dans l'écrou de guidage (6). Visser l'écrou de guidage (6) dans le corps (2) et serrer à la main.
13. Placer l'outil de montage (compris dans la fourniture des garnitures de remplacement) du haut sur le piston.
14. Graisser l'outil de montage ainsi que le piston (3).
15. Introduire le piston (3) d'en bas du corps (2) à travers les garnitures inférieures (9). Avec une massette caoutchouc frapper légèrement sur le bas du piston (3) jusqu'à ce qu'il sorte en haut du corps (2).
16. Retirer l'outil de montage du piston (3).
17. Avec une clé à fourche serrer prudemment l'écrou de guidage (6).
18. Faites glisser le haut du piston (3) dans la fente en T (10) présente sur le coulisseau (4).

Réparations du matériel

19. Placez le collecteur de la pompe (2) sous le logement de l'engrenage et poussez jusqu'à ce qu'il s'appuie sur le logement de l'engrenage.
20. Fixer le corps de la pompe à peinture (2) sur le carter d'engrenages. Veiller à ce que le capteur de pression n'endommage pas le joint (10).
21. Visser et serrer le corps (2) sur le carter d'engrenages.
22. Graisser le joint torique (fig. 10, pos. 6) entre le corps (2) et le corps du clapet d'admission. Visser le corps du clapet d'admission dans le corps de la pompe à peinture.
23. **Support** - Introduire le raccord coudé du tuyau d'aspiration dans le corps du clapet d'admission (fig. 10, pos. 1) et l'assurer avec l'agrafe.
Chariot haut - Vissez la canne d'aspiration au niveau de la soupape d'aspiration et serrez fermement. Pensez à envelopper le filetage du tuyau bas d'un ruban en PTFE avant l'assemblage. Refaites passer le tuyau de retour dans le collier de maintien présent sur la canne d'aspiration.
24. Monter le couvercle frontal.

14. Remplacez le bloc de dissipation thermique sur le carter de la boîte à engrenages et fixez-le à l'aide des quatre vis de montage prévues à cet effet.
15. Glissez le couvercle du moteur sur le moteur puis fixez-le avec les quatre vis prévues à cet effet.



11.4 Remplacement du bloc moteur



Les décharges électrostatiques (ESD) potentielles peuvent endommager le système de contrôle électronique. Utilisez le bracelet antistatique Titan n° 0507958 ou similaire durant la révision du système de contrôle électronique lorsque le couvercle électronique a été enlevé.

1. Ouvrez la vanne de décharge en position PRIME (circulation ↻), éteignez l'appareil (OFF) et débranchez le cordon d'alimentation.
2. Retirez les quatre vis du couvercle du moteur (Fig. 15, pos. 1). Retirez le couvercle du moteur (2).
3. En le faisant glisser, enlevez le couvercle (3) du bloc de contrôle électronique (4) du moteur.
4. Retirez les quatre vis du bloc de dissipation thermique (5). Retirez le bloc de dissipation thermique (6) afin de pouvoir débrancher les deux câbles provenant du moteur.
5. Au niveau du bloc de contrôle électronique, débranchez le câble provenant du potentiomètre et celui provenant du transducteur.
6. Desserrez et enlevez les quatre vis de montage (7) du moteur.
7. Ôtez le moteur (8) du carter de la boîte à engrenages.



Si le moteur ne veut pas sortir du corps de pompe :

- Retirez le capot avant.
- À l'aide d'un maillet en caoutchouc, tapez doucement sur l'avant du vilebrequin du moteur qui traverse le bloc du coulisseau.

8. Une fois le moteur enlevé, contrôlez les engrenages de la boîte à engrenages pour repérer toutes éventuelles détériorations ou traces d'usure excessive. Remplacez les engrenages si nécessaire.
9. Installez le nouveau moteur dans le carter de la boîte à engrenages.
10. Fixer le moteur avec les quatre écrous de montage.
11. Rebranchez les câbles au bloc de contrôle électronique (se référer au schéma électrique de la section 11.7 du présent manuel).
12. Branchez l'un des câbles du moteur au cordon d'alimentation et l'autre à l'interrupteur ON/OFF.
13. Remettez en place le couvercle du bloc de contrôle électronique.

11.5 Remplacement des engrenages



Les décharges électrostatiques (ESD) potentielles peuvent endommager le système de contrôle électronique. Utilisez le bracelet antistatique Titan n° 0507958 ou similaire durant la révision du système de contrôle électronique lorsque le couvercle électronique a été enlevé.

1. Ouvrez la vanne de décharge en position PRIME (circulation ↻), éteignez l'appareil (OFF) et débranchez le cordon d'alimentation.
2. Retirez les quatre vis du couvercle du moteur (Fig. 16, pos. 1). Retirez le couvercle du moteur (2).
3. En le faisant glisser, enlevez le couvercle (3) du bloc de contrôle électronique (4) du moteur.
4. Retirez les quatre vis du bloc de dissipation thermique (5). Retirez le bloc de dissipation thermique (6) afin de pouvoir débrancher les deux câbles provenant du moteur.
5. Au niveau du bloc de contrôle électronique, débranchez le câble provenant du potentiomètre et celui provenant du transducteur.
6. Desserrez et enlevez les quatre vis de montage (7) du moteur.
7. Ôtez le moteur (8) du carter de la boîte à engrenages.



Si le moteur ne veut pas sortir du corps de pompe :

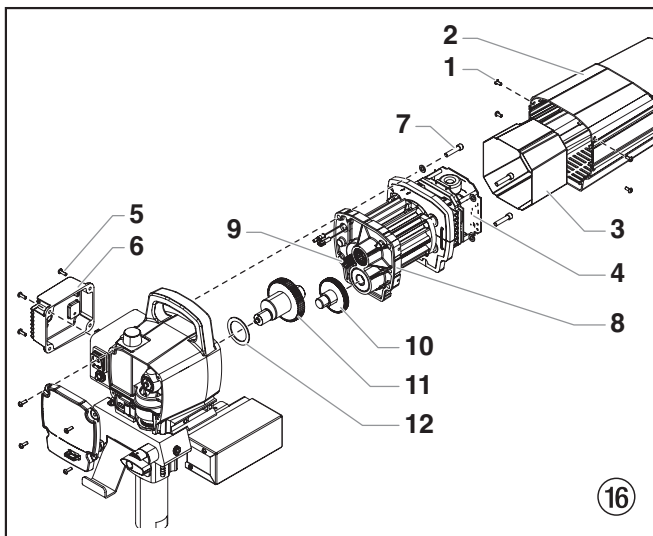
- Retirez le capot avant.
- À l'aide d'un maillet en caoutchouc, tapez doucement sur l'avant du vilebrequin du moteur qui traverse le bloc du coulisseau.

8. Contrôlez la commande du rotor (9) à l'extrémité du moteur pour identifier toutes traces de détérioration ou d'usure excessive. Si cet engrenage est complètement usé, remplacez le moteur.

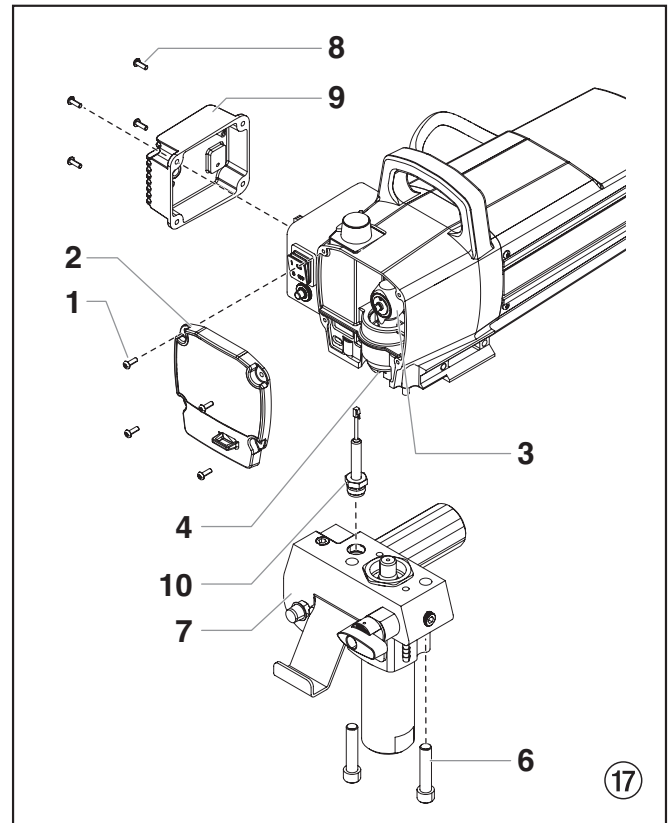
9. Retirez et inspectez la deuxième unité d'engrenages (10) pour repérer toutes traces de détérioration ou d'usure excessive. Remplacez si nécessaire.
10. Retirez et contrôlez le bloc engrenages/vilebrequin (11) pour repérer toutes traces de détérioration ou d'usure excessive. Si le bloc est endommagé ou usé, remplacez-le.
11. Remontez la pompe en suivant les mêmes étapes, dans l'ordre inverse. Pendant le montage, veillez à ce que le disque de butée (12) soit bien en place.
12. Branchez le câble du transducteur au bloc de contrôle électronique auquel le câble du transducteur usagé était branché.
13. Remontez la pompe en exécutant les étapes 2 à 8 dans l'ordre inverse.




Lubrifiez la boîte à engrenages à l'intérieur du corps de pompe à l'aide de cinq onces de Lubriplate GR132 (P/N 0293396).



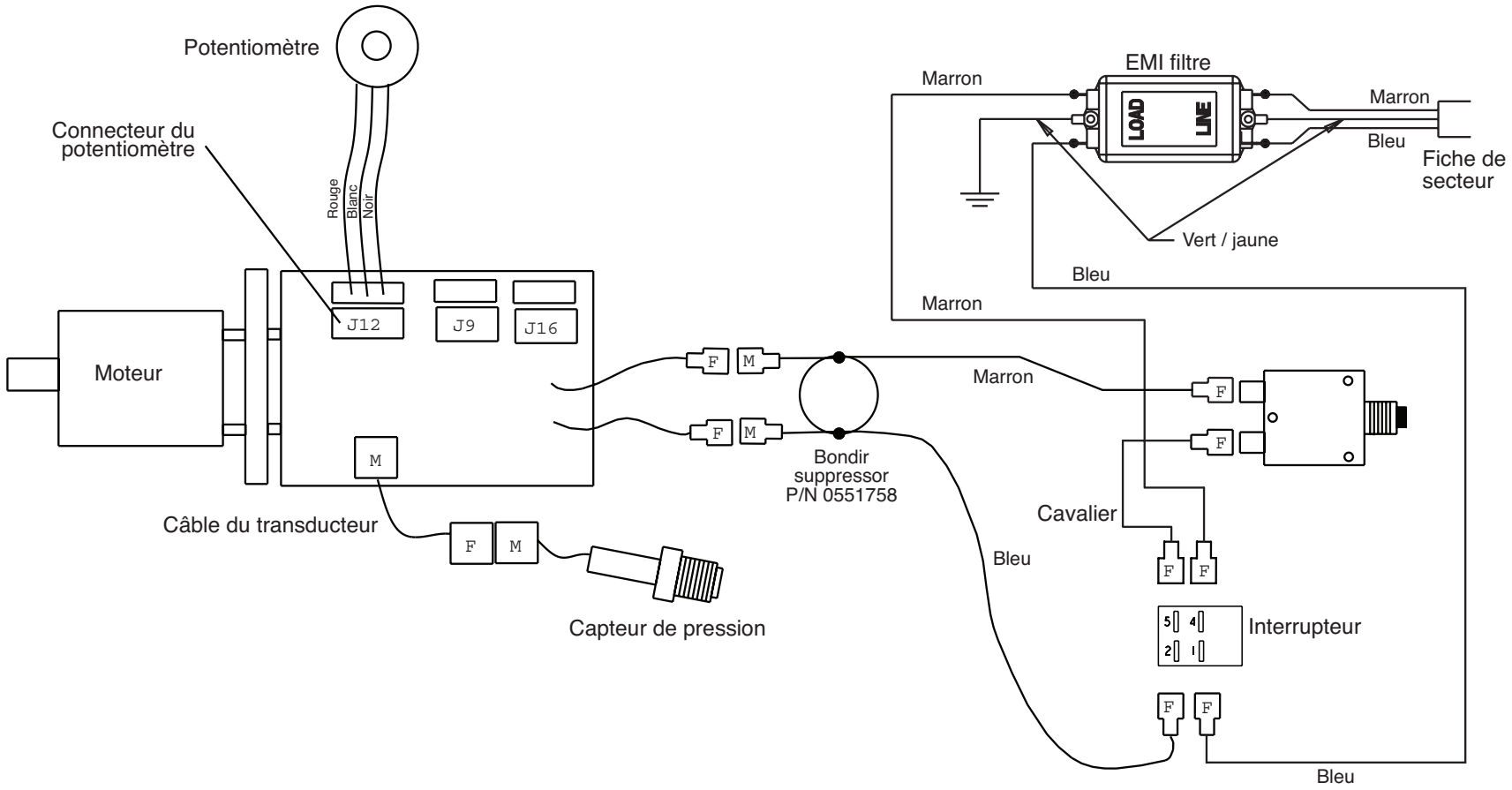
Pour le remontage, veillez à ce que le transducteur soit correctement aligné avec l'orifice présent dans le collecteur de la pompe. Un mauvais alignement pourrait endommager le joint torique du transducteur.



11.6 Remplacement du transducteur

1. Ouvrez la vanne de décharge en position PRIME (circulation ) , éteignez l'appareil (OFF) et débranchez le cordon d'alimentation.
2. Desserrez et retirez les quatre vis du capot avant du moteur (Fig. 17, pos. 1). Retirez le capot avant (2).
3. Arrêtez le pulvérisateur à la fin de sa course de manière à ce que le piston soit dans sa position la plus basse.
4. Penchez le pulvérisateur vers l'arrière de manière à pouvoir accéder facilement à l'ensemble hydraulique de l'appareil.
5. À l'aide d'une clé hexagonale de 3/8" (9,525 mm), dévissez et retirez les deux vis de montage du collecteur de la pompe (6).
6. Tirez le corps de la pompe (7) vers le bas sur environ 4 cm afin de dégager le transducteur.
7. Faites glisser le collecteur de la pompe et la tige du piston vers l'avant jusqu'à faire sortir la tige du piston de la fente en T (4) présente sur le coulisseau (3).
8. Retirez les quatre vis de montage du bloc de dissipation thermique (8). Retirez le bloc de dissipation thermique (9) afin de pouvoir accéder au câble du transducteur.
9. Suivez le câble du transducteur depuis le transducteur (10) jusqu'au bloc de contrôle électronique du moteur, puis débranchez-le au niveau du bloc de contrôle électronique.
10. À l'aide d'une clé, retirez le bloc transducteur (10) du collecteur de la pompe.
11. Vissez le nouveau bloc transducteur dans le collecteur de la pompe (7). Serrez fermement avec une clé.

11.7 Schéma électrique Performance Series 750e



12. Accessoires pour Performance Series 750e

Choix des embouts à dépression

Le choix des embouts est fonction de la taille de l'orifice et de la largeur du ventilateur. La largeur du ventilateur requise pour une tâche particulière ainsi que la taille de l'orifice permettant de projeter la quantité de produit souhaitée avec l'atomisation requise déterminent le meilleur choix.

En présence de liquides moins visqueux, les embouts munis d'un orifice plus petit sont recommandés. Pour les produits plus épais, les embouts munis d'un orifice plus gros seront préférés. Se reporter au tableau ci-dessous.



Ne pas utiliser un embout de taille supérieure à celle recommandée pour le vaporisateur.

Le tableau suivant indique les embouts les plus utilisés ainsi que le produit à vaporiser en fonction de chaque embout.

Taille de l'embout	Produit vaporisé	Type de filtre
.011 – .013	Laques et teintures	100 mailles
.015 – .019	Peintures à huile et au latex	60 mailles
.021 – .026	Peintures épaisses au latex et matériaux de remplissage	30 mailles

Les ventilateurs d'une largeur de 20 à 30 cm (8 à 12 pouces) seront préférés du fait qu'ils permettent une plus grande maîtrise et risquent moins de s'obstruer.

Liquid Shield Plus

Liquid Shield Plus nettoie les systèmes de vaporisation et les protège de la rouille, de la corrosion et de l'usure prématurée. Il offre désormais une protection antigel -25°.

N° de pièce Désignation

314-483	Bouteille d'environ 112 ml (4 onces)
314-482	1 bouteille d'environ 500 ml (1 pinte)



Piston Lube

Spécialement formulé pour éviter l'adhérence des produits à la tige des pistons qui endommage les joints supérieurs. Piston Lube décompose tous les matériaux accumulés dans la coupelle à huile qui empêchent le séchage de celle-ci.

N° de pièce Désignation

314-481	Bouteille d'environ 112 ml (4 onces)
314-480	1 bouteille d'environ 240 ml (8 onces)



Divers

N° de pièce Désignation

490-012	Raccord de flexible (0,6 cm ²)
730-397	Manomètre
314-171	Lubriplate, contenant d'environ 400 g (14 oz)
314-172	Lubriplate, contenant d'environ 3 kg (6 lb)

13. Annexe

13.1 Choix des buses

Pour réaliser un travail correct et rationnel, le choix de la buse est de grande importance. Dans beaucoup de cas, la buse correcte ne peut être trouvée que par un essai de projection.

Quelques règles à ce sujet:

Le jet de projection doit être régulier.

Si le jet comporte des bandes, la pression de projection est trop faible ou la viscosité du produit est trop élevée.

Remède: Augmenter la pression ou diluer le produit. Chaque pompe a un débit déterminé par rapport à la grandeur de l'orifice de buse.

Règle générale: grande buse = faible pression
petite buse = haute pression

Il existe un grand choix de buses avec angles de projection différents.

13.2 Entretien et nettoyage de buses Airless en carbure

Buses standard

En cas d'utilisation d'une buse différente, la nettoyer en suivant les indications du fabricant.

La buse comporte un orifice usiné avec grande précision. Afin d'obtenir une longue durée de vie il est indispensable de traiter les buses avec grand soin. Il faut savoir que l'insert en carbure est fragile. Pour cette raison il ne faut jamais laisser tomber la buse ni la traiter avec des objets métalliques.

Tenir compte des points suivants afin de conserver la propreté et la disponibilité de la buse:

1. Tourner le poignée de la vanne de décharge entièrement vers la gauche (↺ circulation).
2. Arrêter le moteur à essence.
3. Démonter la buse du pistolet.
4. Mettre la buse dans le diluant approprié jusqu'à dilution complète des restes de produit.
5. Souffler la buse si l'air comprimé est à disposition.
6. Avec un objet pointu en bois (cure-dents) enlever les restes éventuels.
7. Contrôler la buse à l'aide d'une loupe et répéter les pas de 4 à 6 si nécessaire.